

Применяется для фильтрации масел, гидравлической жидкости и СОЖ

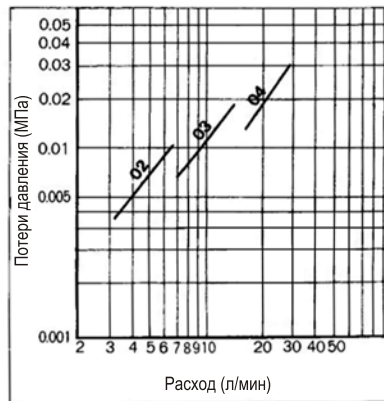
### Технические характеристики

Модель	FH150-02	FH150-03	FH150-04
Рабочая среда	Минеральные масла, водно-гликолевые, эмульсионные жидкости, фосфорсодержащие смазочные материалы		
Рабочее давление (МПа)	1.0		
Расход (л/мин)	5	10	20
Присоединительная резьба	Rc 1/4	Rc 3/8	Rc 1/2
Материал фильтроэлемента	Фильтровальная бумага		
Тонкость фильтрации (мкм)	5, 10, 20		
Макс. температура рабочей среды(°C)	80		

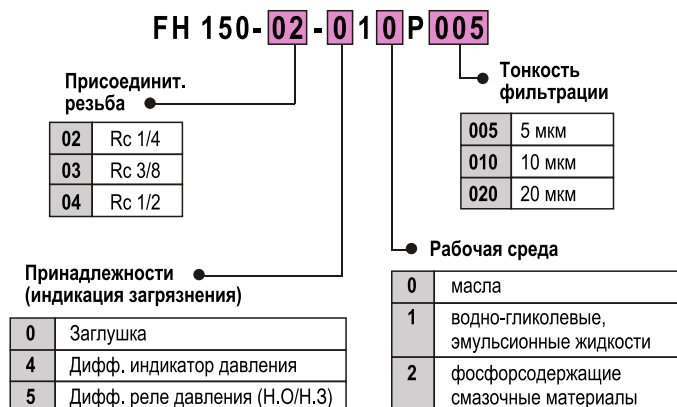


### Расходные характеристики

Индустриальное масло  
ISO VG56  
Давление - 1 МПа  
Вязкость - 45 сСт  
Тонкость фильтрации 10 мкм



### Номер для заказа



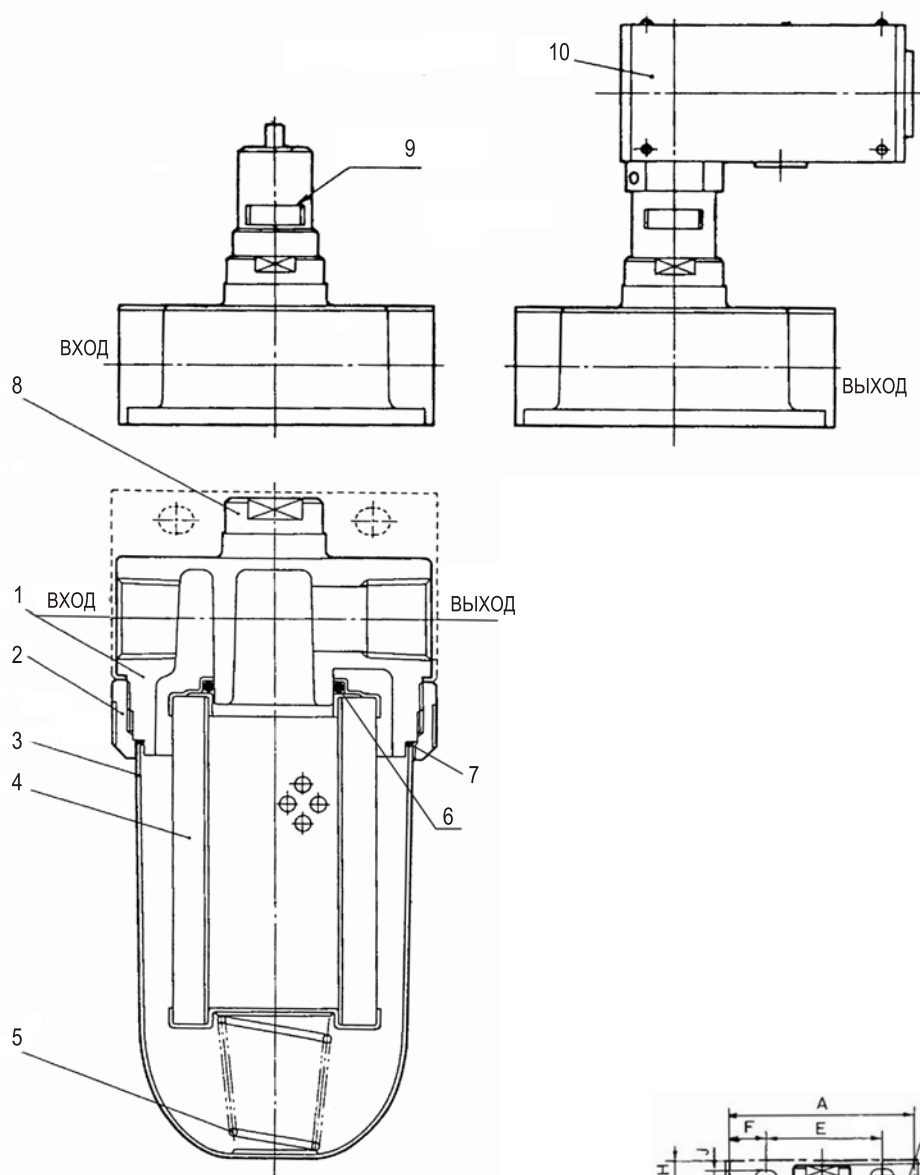
### Фильтроэлемент

Модель	Размер фильтроэлемента	Тонкость фильтрации		
		5 мкм	10 мкм	20 мкм
FH150-02	ø53x90	EP910-005□	EP910-010□	EP910-020□
FH150-03				
FH150-04				

□ - класс гидравлической жидкости:  
**N** - масла;  
**W** - водно-гликолевые, эмульсионные жидкости;  
**V** - фосфорсодержащие смазочные материалы.

# Масляный фильтр FH150

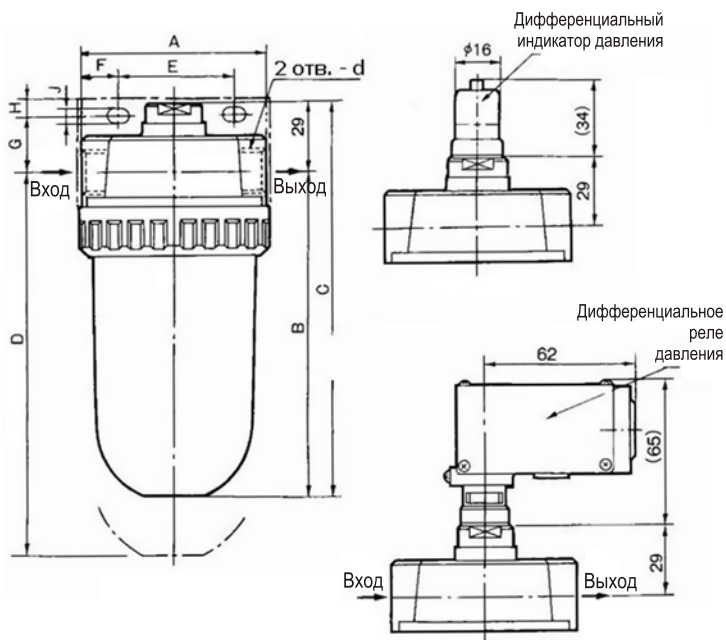
## Конструкция



## Спецификация

Поз.	Наименование
1	Корпус
2	Гайка накидная
3	Кожух
4	Фильтроэлемент
5	Пружина
6	Кольцевое уплотнение
7	Кольцевое уплотнение
8	Заглушка
9	Дифференциальный индикатор давления
10	Дифференциальное реле давления

## Размеры



Типоразмер	d	A	B	C	D	E	F	G	H	J	Вес (кг)
FH150-02	1/4	80	139	168	230	50	15	25	7	6.5	0.7
FH150-03	3/8										
FH150-04	1/2										