

- Низкие потери давления - менее 1%
- Постоянное усилие нажатия на рычаг, не зависящее от рабочего давления
- Два варианта цвета корпуса - белый или темно-синий
- Два варианта подвода воздуха - сверху или снизу
- Широкий выбор сменных сопел серии KN

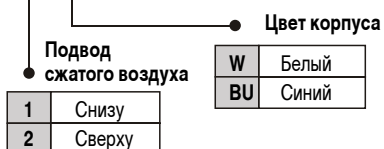


Технические характеристики

| | |
|--|----------------|
| Рабочая среда | Сжатый воздух |
| Рабочий диапазон давления (МПа) | 0~1.0 |
| Испытательное давление (МПа) | 1.5 |
| Рабочий диапазон температур (°C) | -5~60 |
| Эквивалентное сечение (мм ²) | 26 (без сопла) |
| Присоединительная резьба | G1/4 |
| Присоединительная резьба для сопла | Rc1/4 |
| Вес (г) | 180 |

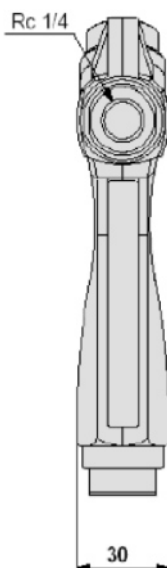
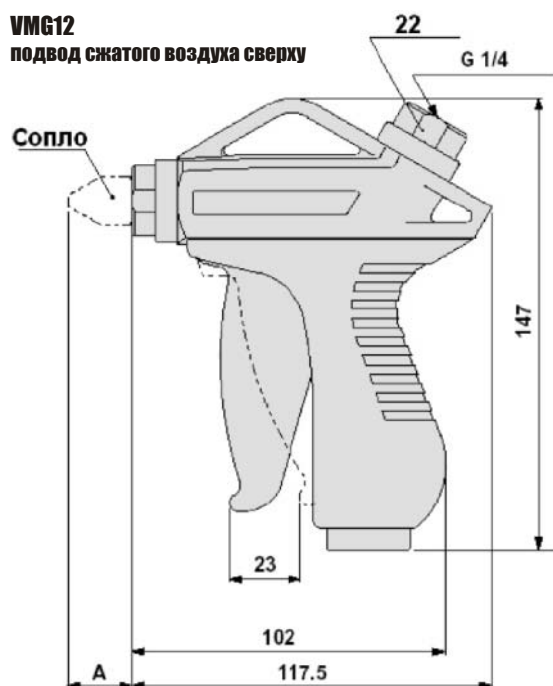
Номер для заказа

VMG1 **1** **W** - F02

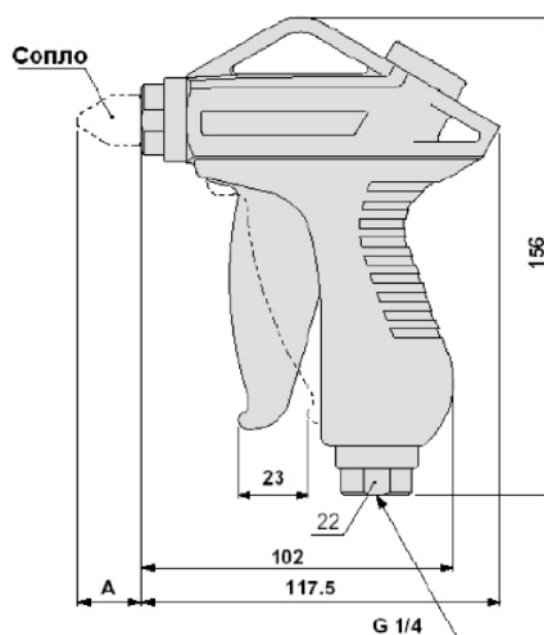


Размеры

VMG12
подвод сжатого воздуха сверху

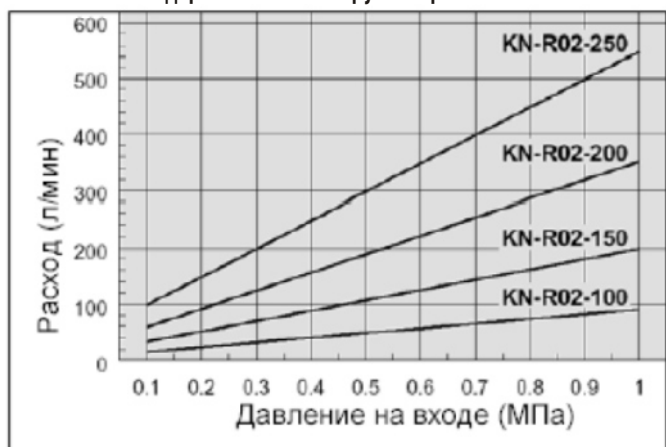


VMG11
подвод сжатого воздуха снизу

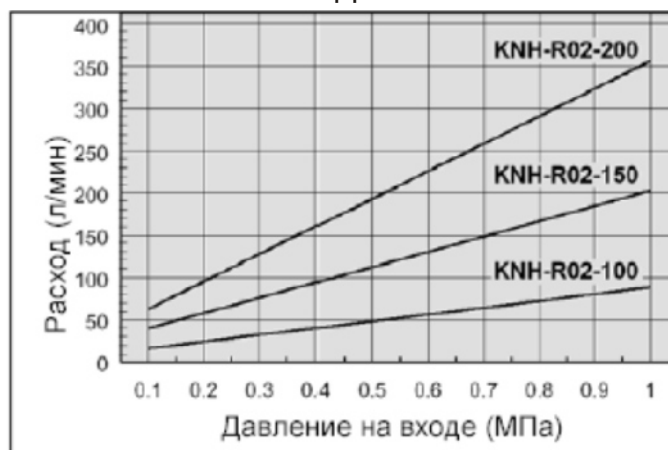


Характеристики расхода

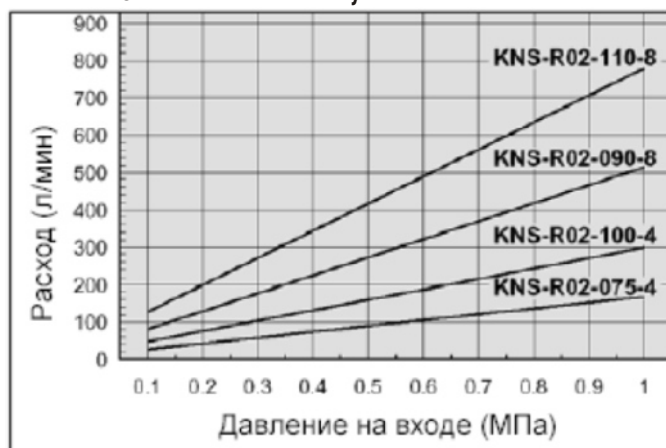
Стандартное сопло с наружной резьбой



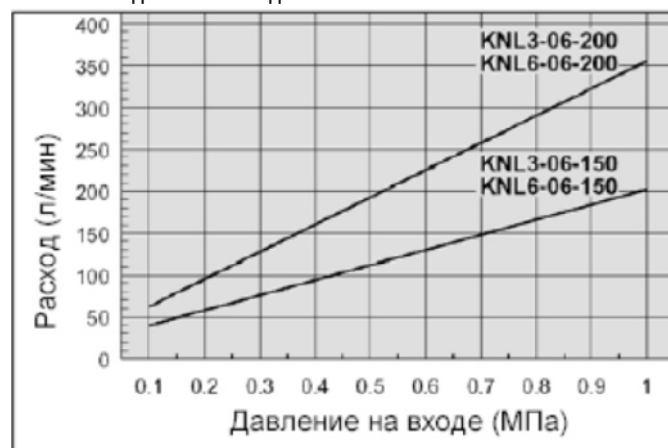
Сопло повышенной эффективности



Сопло с пониженным шумом



Удлиненное медное сопло



Сменные сопла (серия KN)

| Тип сопла | Номер для заказа | Диаметр сопла (мм) | Внешний вид |
|--|------------------|--------------------|-------------|
| Стандартное сопло с наружной резьбой | KN-R02-100 | 1 | |
| | KN-R02-150 | 1.5 | |
| | KN-R02-200 | 2 | |
| | KN-R02-250 | 2.5 | |
| Сопло повышенной эффективности | KNH-R02-100 | 1 | |
| | KNH-R02-150 | 1.5 | |
| | KNH-R02-200 | 2 | |
| Сопло с пониженным шумом | KNS-R02-075-4 | 0.75x4 | |
| | KNS-R02-090-8 | 0.9x8 | |
| | KNS-R02-100-4 | 1x4 | |
| | KNS-R02-110-8 | 1.1x8 | |
| Удлиненное медное сопло (для монтажа требуется фитинг: Н06-02) | KNL3-06-150 | 1.5 (длина 300) | |
| | KNL3-06-200 | 2 (длина 300) | |
| | KNL6-06-150 | 1.5 (длина 600) | |
| | KNL6-06-200 | 2 (длина 600) | |

Сопла заказываются отдельно.