

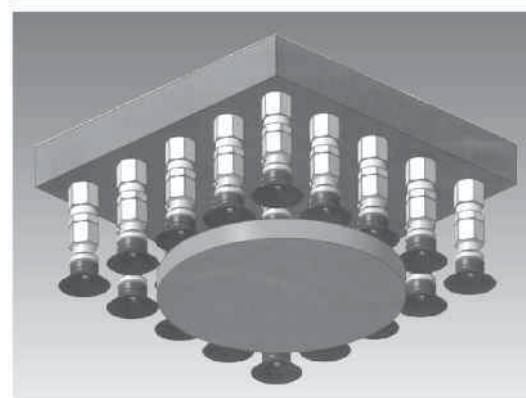
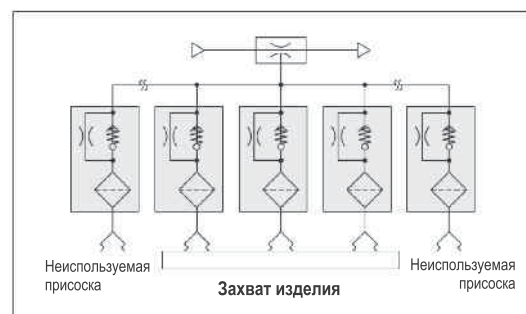
Ограничивает подачу вакуума к неиспользуемой присоске, а также при разгерметизации присоски. Использование вакуум-сберегающего клапана позволяет:

- Управлять несколькими присосками при помощи одного эжектора
- Значительно сократить потери вакуума
- Упростить схему управления присосками
- Не отключать лишние присоски при изменении формы захватываемой детали
- Отказаться от датчиков контроля степени присасывания, оставляющих следы на изделии





Технические характеристики

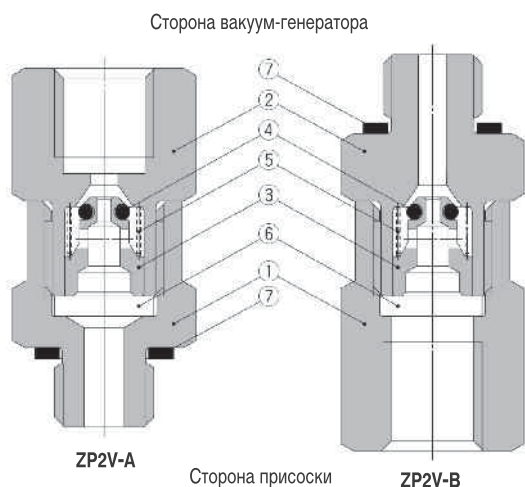
Резьба для присоединения присоски	M5, M6	M8, R1/8, G1/8				
Диаметр дросселируемого отверстия (мм)	0.3	0.5	0.7	0.5	0.7	1.0
Среда	Воздух					
Рабочее давление (МПа)	0 ~ 0.7					
Рабочий вакуум (кПа)	0 ~ -100					
Диапазон температур рабочей и окружающей среды (°C)	-5 ~ 60, не допускать замерзания					
Степень фильтрации (мкм)	40					
Минимальный рабочий расход (норм.л/мин)	3	5	8	5	8	16



Номер для заказа

Резьба для присоединения присоски		Диаметр дросселируемого отверстия, мм			
		0.3	0.5	0.7	1.0
 Наружная резьба	M5	ZP2V-A5-03	ZP2V-A5-05	ZP2V-A5-07	-
	M8	-	ZP2V-A8-05	ZP2V-A8-07	ZP2V-A8-10
	R1/8	-	ZP2V-A01-05	ZP2V-A01-07	ZP2V-A01-10
	G1/8	-	ZP2V-AG1-05	ZP2V-AG1-07	ZP2V-AG1-10
 Внутренняя резьба	M5	ZP2V-B5-03	ZP2V-B5-05	ZP2V-B5-07	-
	M6	ZP2V-B6-03	ZP2V-B6-05	ZP2V-B6-07	-
	Rc1/8	-	ZP2V-B01-05	ZP2V-B01-07	ZP2V-B01-10
	G1/8	-	ZP2V-BG1-05	ZP2V-BG1-07	ZP2V-BG1-10

Конструкция



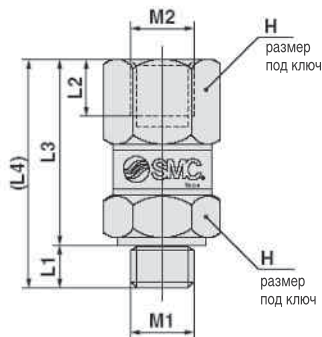
Спецификация

Поз.	Наименование	Материал
1	Корпус А	Латунь
2	Корпус В	никелированная
3	Клапан	Алюминий
4	Уплотнение	HNBR
5	Пружина	Сталь нержавеющей
6	Элемент	САС403
7	Уплотнение	NBR + нерж. сталь

Вакуум-сберегающий клапан ZP2V

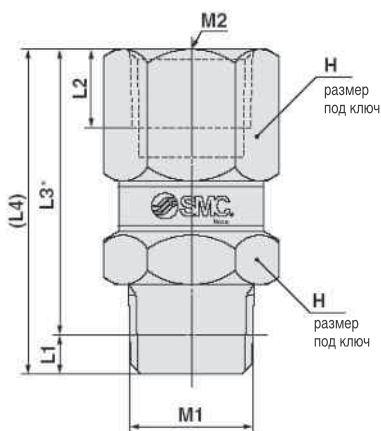
Размеры

Сторона вакуум-генератора

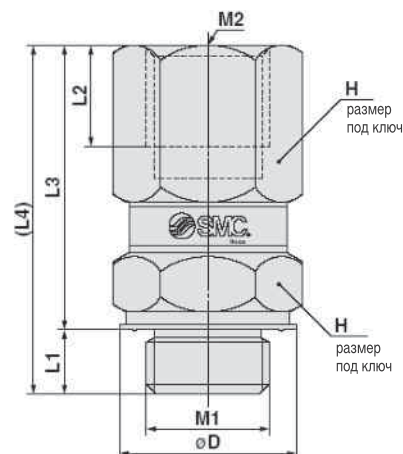


Сторона присоски

ZP2V-A5-□
ZP2V-A8-□

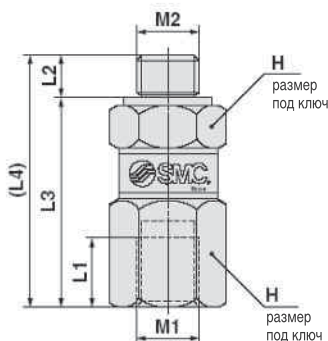


ZP2V-A01-□
ZP2V-AN1-□

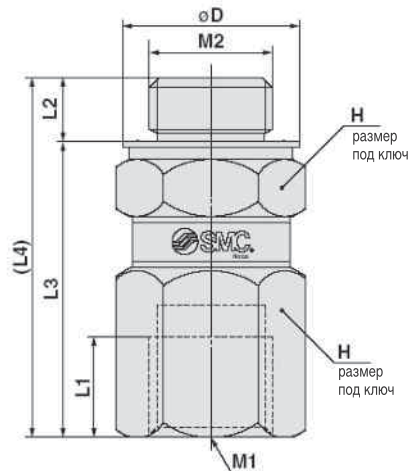
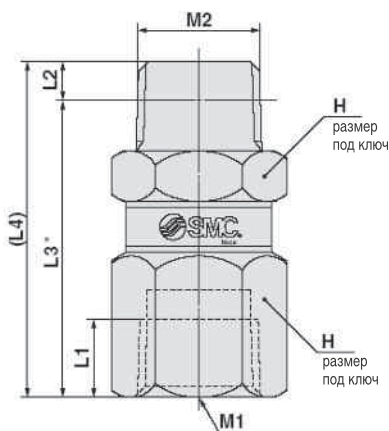


ZP2V-AG1-□

Сторона вакуум-генератора



Сторона присоски



*Размер в завинченном состоянии

Модель	M1	M2	L1	L2	L3	L4	H	ØD	Вес (г)	Рекомендуемый момент затяжки (Н·м)
ZP2V-A5	M5	M5	3.4	4.5	14.7	18.1	8	-	6	1 ~ 1.5
ZP2V-A8	M8	M8	5.9	8	20.1	26	12	-	18	5.5 ~ 6
ZP2V-A01	R1/8	Rc1/8	3.1	6.2	22.6	25.7	12	-	18	7 ~ 9
ZP2V-AG1	G1/8	G1/8	5.1	8	22.5	27.6	13	14	23	5.5 ~ 6
ZP2V-B5	M5	M5	5.5	3.4	16.6	20	8	-	7	1 ~ 1.5
ZP2V-B6	M6	M6	5	4.5	16.2	20.7	8	-	7	2 ~ 2.5
ZP2V-B01	Rc1/8	R1/8	6.2	3.1	23.5	26.6	12	-	19	7 ~ 9
ZP2V-BG1	G1/8	G1/8	8	5.1	23.4	28.5	13	14	24	5.5 ~ 6