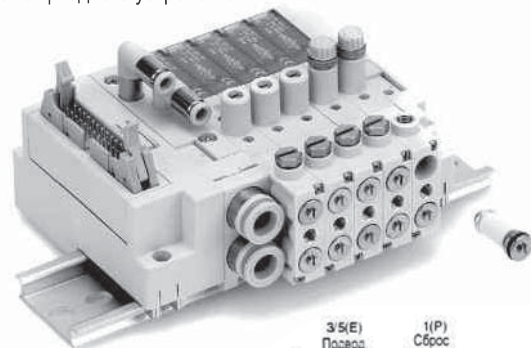


Вакуумный модуль

SJ3A6

Предназначен для подачи вакуума и избыточного давления к вакуумному присосу при помощи одного устройства

- Два встроенных золотниковых пневмораспределителя
- Потребляемая мощность 0.15 Вт (в исполнении с энергосберегающей схемой)
- Ширина 10 мм (как у распределителя SJ3000)
- Скорость снятия нагрузки регулируется пневмодросселем
- Встроенные фильтры вакуумной линии и линии сброса.
- Сменные фильтрующие элементы
- Подключение датчиков давления и аналогичных устройств к порту PS
- Групповой монтаж: до 16 вакуумных модулей в блоке с общим подводом и до 20 - в блоке с индивидуальным подводом электропитания
- Возможность подключения через интерфейсные модули EX180 и EX510
- Монтаж в одном блоке с распределителями SJ2000/3000 (по запросу)
- Кроме вакуума может работать с 2 различными избыточными давлениями, которые подаются в порты 1(P) и 3/5(E)



Технические характеристики вакуумного модуля

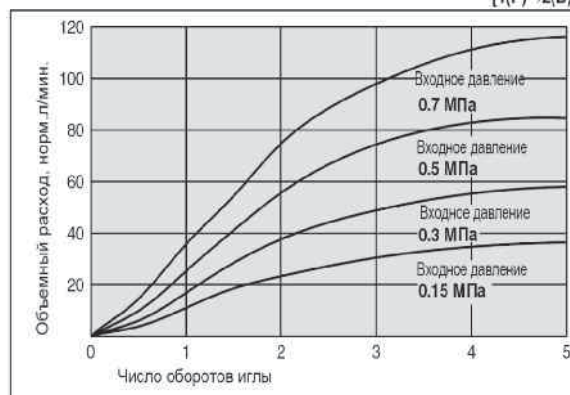
Конструкция		3/3 с пневмодросселем
Среда		Очищенный сжатый воздух
Диапазон рабочих давлений (МПа)	Сброс вакуума (порт 1(P))	0.25 ~ 0.7
	Подвод вакуума (порт 3/5(E))	-100 кПа ~ 0.7 ¹⁾
	Пилотный порт X	0.25 ~ 0.7 ²⁾
Диапазон температур рабочей и окруж. среды (°C)		-10 ~ 50 (не допускать замерзания)
Номинальное напряжение		24 VDC
Макс. частота срабатывания (Гц)		3
Время срабатывания, мс (при 0.5 МПа)		Не более 19
Расход C _v при полностью открытом дросселе	1(P) --> 2(B)	0.05
	2(B) --> 3/5(E)	0.10
Вспомогательное ручное управление		С фиксацией (винт)
Регулировка дросселя		Вручную / отверткой
Пилотный воздух		Внешний пилот, индивидуальный выхлоп
Смазка		Не требуется
Монтажное положение		Произвольное
Устойчивость к ударам / вибрации (м/с ²) ³⁾		150/30
Защита		От пыли
Вес (г)		79

- 1) Может использоваться с двумя различными избыточными давлениями
- 2) Пилотное давление, подаваемое в порт X, должно быть не меньше давления, подаваемого в порт 1 (P)
- 3) Условия испытаний (во включенном и выключенном состояниях): вибрация с частотой от 45 до 2000 Гц в осевом и перпендикулярных оси направления; однократный удар в осевом и перпендикулярных оси направления

Характеристики катушек - такие же, как у пневмораспределителя SJ3000

Расход через пневмодроссель

[1(P)→2(B)]



Количество секций в блоке

Электр. подвод	Разъём D-sub	Шлейф			Шлейф для платы PCW	Интерфейсный модуль	
		26 конт.	20 конт.	10 конт.		EX180	EX510
Кол-во секций	2 ~ 12	2 ~ 9	2 ~ 4	2 ~ 8	2 ~ 16	2 ~ 8	

Прочие характеристики блока приведены на стр. 2-28

Номер для заказа

Номер для заказа вакуумного модуля

Регулировка дросселя	Тип модуля		
	Для блоков с общим подводом электропитания	Для блоков	
	Стандарт	С индивидуальным выключателем электропитания	с индивидуальным подводом электропитания ко всем вакуумным модулям
Вручную	SJ3A6-5CUD-P	SJ3A6-5CZJD-P	SJ3A6N-5MOZD-P
Отверткой	SJ3A6-5CUD-DP	SJ3A6-5CZJD-DP	SJ3A6N-5MOZD-DP

По запросу:

- катушки со схемой энергосбережения, катушки на 12 VDC
- ручное управление без фиксации (кнопка)
- вакуумный модуль для блока с комбинированным электроподводом (блок с общим подводом, в котором часть вакуумных модулей имеет индивидуальный эл. подвод)



Принадлежности (заказываются отдельно)

Наименование	Номер для заказа	Примечание
Пробка	M-5P	Устанавливается в порт PS
Фильтр линии сброса вакуума в сборе	SJ3000-110-1A	Тонкость фильтрации 1 мкм, белый
Комплект фильтрующих элементов фильтра сброса вакуума	SJ3000-107-1A	Комплект из 5 шт.
Фильтр вакуумной линии в сборе	SJ3000-110-2A	Тонкость фильтрации 30 мкм, фиолетовый
Комплект фильтрующих элементов фильтра вакуумной линии	SJ3000-107-2A	Комплект из 5 шт.
Ответная часть разъема*	SJ3000-46-D-30	Кабель 3 м**
Ответная часть разъема с общим проводом*	SJ3000-46-DC-6	Разъем с готовой кабельной перемычкой для соединения общим проводом с соседним распределителем в сборке. Кабель 0.6 м**

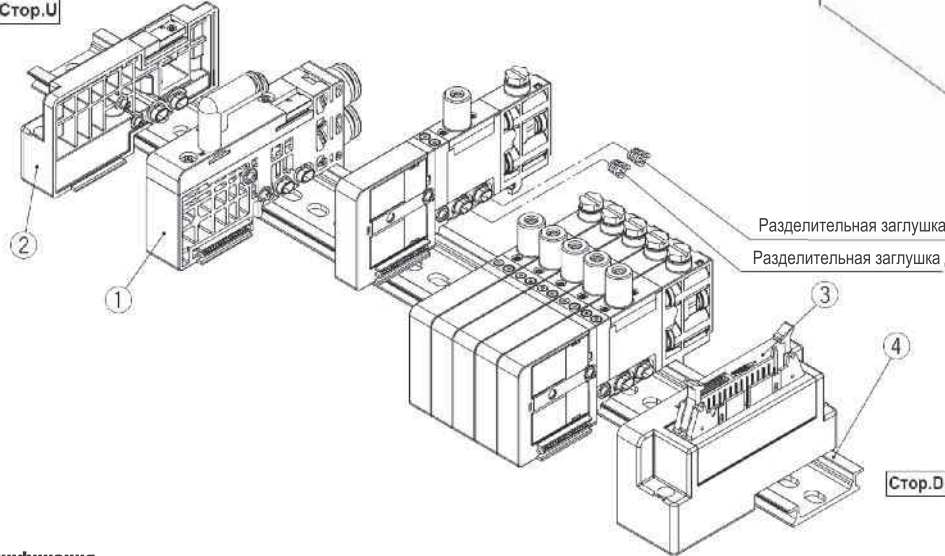
* Для вакуумных модулей с индивидуальным подводом электропитания

** Разъем с кабелем другой длины (0.3-5 м) по запросу

Состав блока вакуумных модулей

Исполнение V60P

Стор. U



Исполнение V60S
(общий подвод электропитания,
подключение через
интерфейсный модуль EX180)



Разделительная заглушка для канала входа
Разделительная заглушка для канала выхлопа

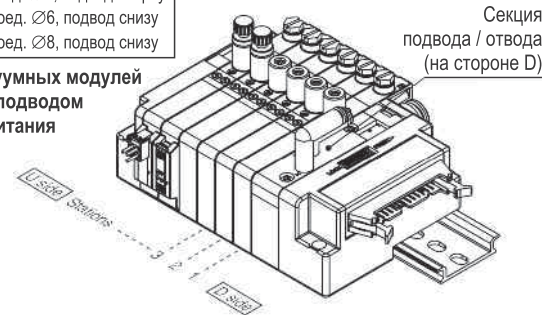
Стор. D

Спецификация

Блок вакуумных модулей с общим подводом электропитания

Поз.	Наименование		Номер для заказа	Примечание
1 ¹⁾	Секция подвода/ отвода	Внешний пилотный воздух	SJ3000-50-1AR-□□-N (Порт X, PE:∅4)	S6: Прямое быстроразъемное соединение ∅6 S8: Прямое быстроразъемное соединение ∅8 L6: Угловое быстроразъемное соед. ∅6, подвод сверху L8: Угловое быстроразъемное соед. ∅8, подвод сверху V6: Угловое быстроразъемное соед. ∅6, подвод снизу V8: Угловое быстроразъемное соед. ∅8, подвод снизу
		Разные давления питания ²⁾	SJ3000-50-3A-□□-N	
2 ¹⁾	Концевая плита		SJ3000-53-1A-N	На стороне U
3	Секция с электрическим разъемом		SJ3000-42-□A-□ SJ3000-76-2A-05	См. табл.
4	DIN-рейка		VZ1000-11-1-□	-
5	Интерфейсный модуль		EX180-□□	-

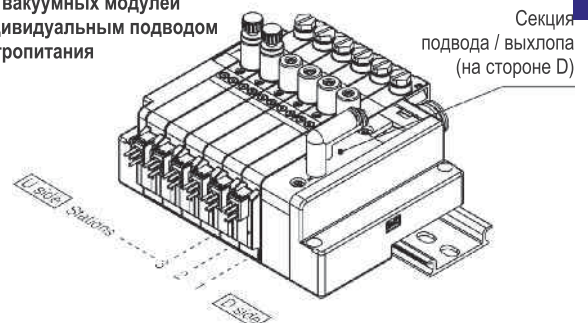
Блок вакуумных модулей с общим подводом электропитания



Блок вакуумных модулей с индивидуальным подводом электропитания

Поз.	Наименование		Номер для заказа	Примечание
1 ¹⁾	Секция подвода/ отвода	Внешний пилотный воздух	SJ3000-50-5AR-□□-N (Порт X, PE:∅4)	S6: Прямое быстроразъемное соединение ∅6 S8: Прямое быстроразъемное соединение ∅8 L6: Угловое быстроразъемное соед. ∅6, подвод сверху L8: Угловое быстроразъемное соед. ∅8, подвод сверху V6: Угловое быстроразъемное соед. ∅6, подвод снизу V8: Угловое быстроразъемное соед. ∅8, подвод снизу
		Разные давления питания	SJ3000-50-6A-□□-N	
2 ¹⁾	Концевая плита		SJ3000-53-1A-N	На стороне U
4	DIN-рейка		VZ1000-11-1-□	-

Блок вакуумных модулей с индивидуальным подводом электропитания



- 1) В конструкции вакуумного модуля SJ3A6 отсутствуют замок для соединения секций
2) Для подачи второго давления устанавливается дополнительная секция подвода/отвода воздуха

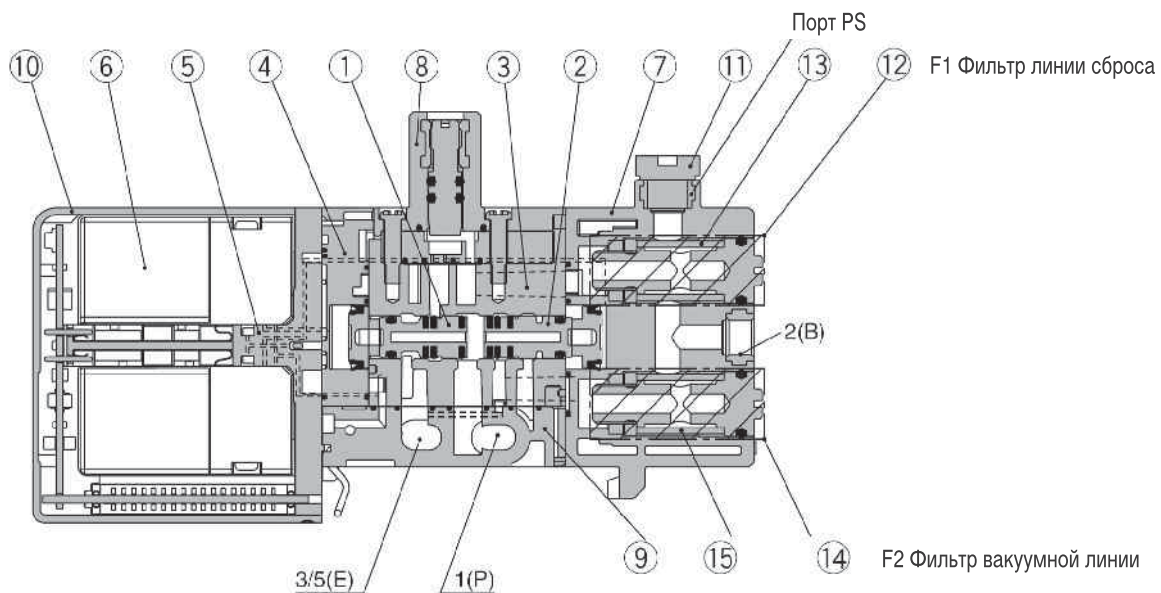
Номер для заказа секции с электрическим разъемом

Тип разъема (на стороне D)	Номер для заказа	Примечание
D-sub	SJ3000-42-1A-□	□: 1
Под шлейф 26 конт.	SJ3000-42-2A-□	(разъем напр. вверх)
Под шлейф 20 конт.	SJ3000-42-3A-□	□: 2
Под шлейф 10 конт.	SJ3000-42-4A-□	(разъем напр. вбок)
Для интерфейсного модуля EX180*	SJ3000-42-5A	
Для интерфейсного модуля EX510*	SJ3000-42-3A-2	

* Интерфейсный модуль заказывается отдельно

Вакуумный модуль SJ3A6

Конструкция



Спецификация

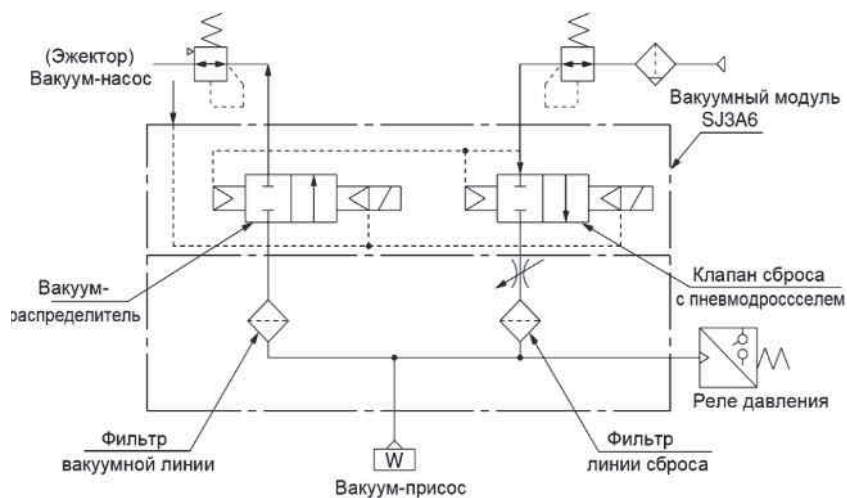
Поз.	Наименование	Материал	Примечание
1	Золотник	Пластик/Н-NBR	Сторона А (сброс)
2	Золотник	Пластик/Н-NBR	Сторона В (вакуум)
3	Корпус	Цинковый сплав под давлением	—
4	Переходная пластина	Пластик	Белый
5	Пилотный адаптер	Пластик	Белый
6	Пилотный клапан	—	—
7	Крышка	Пластик	Белый
8	Дроссель*	Пластик	Белый
9	Нижняя крышка	Пластик	Белый
10	Прозрачная крышка	Пластик	Светло-голубой

Спецификация (дополнительные детали)

11	Пробка
12	Фильтр в сборе
13	Фильтрующий элемент
14	Фильтр в сборе
15	Фильтрующий элемент

* Крутящий момент не более 0.3 Н·м

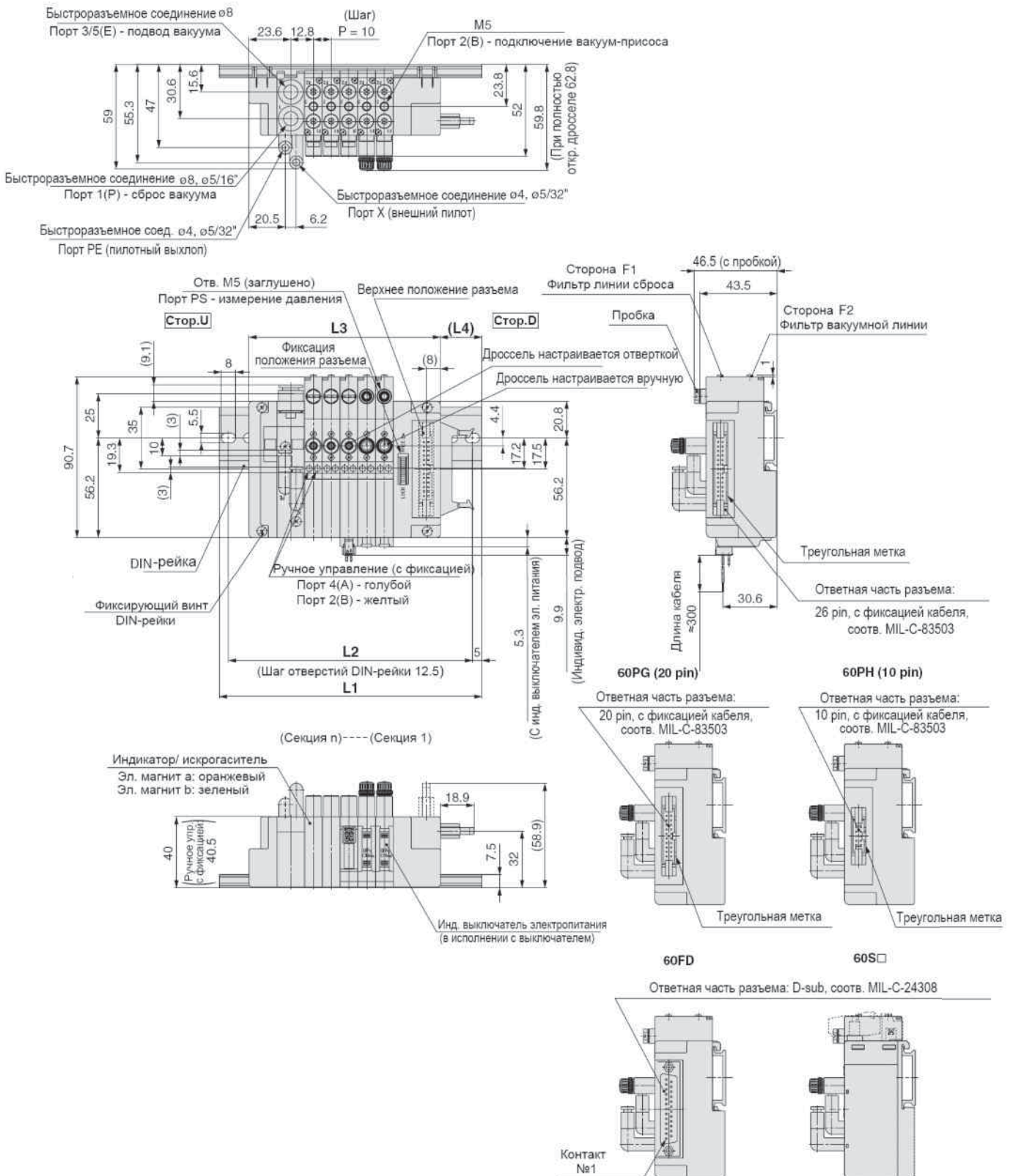
Пример использования вакуумного модуля в системе транспортировки



Размеры

Общий подвод электропитания

SS3J3-V60□□-□□/□□/□□



Вакуумный модуль SJ3A6

Размеры

Индивидуальный подвод электропитания

SS3J3-V60-UU/D/B

