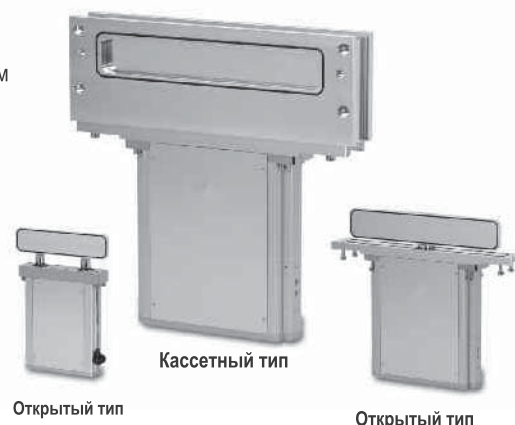


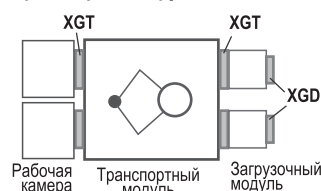
Предназначен для взаимной изоляции вакуумных объемов в транспортных системах со шлюзовой или кластерной камерами

- Идеально подходит для работы с плоскими образцами (пластинами) диаметром до 300 мм
- Благодаря прямоугольной форме окна имеет компактные габариты. В комбинации с вакуумным манипулятором CYV или роботом позволяет создавать оптимальные транспортно-загрузочные системы
- L-образная траектория открытия затвора предотвращает износ уплотнений и загрязнение вакуумных объемов
- Сильфонный узел защищен от повреждения из-за попадания посторонних предметов (частиц пластин и т.п.)
- Блокировка от аварийного падения давления управления или несанкционированного срабатывания
- Стандартные габаритные и присоединительные размеры по SEMI MESC* (32×222, 46×236, 50×336 мм), специальные исполнения - по запросу
- Бесконтактный опрос положения (герконовые датчики положения D-A93)
- Ресурс более 2 млн циклов
- Кассетный и открытый типы
- По запросу: высокотемпературные исполнения, исполнения с подогревом корпуса, со сменным сильфоном, с анодированием поверхностей, контактирующих со средой, исполнения из нерж. стали

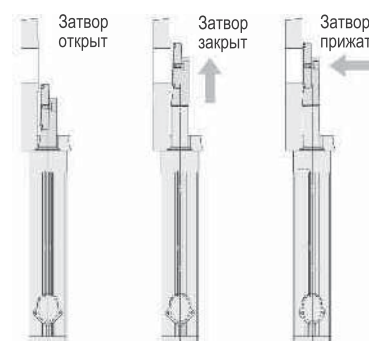
*Стандарт SEMI MESC (Semiconductor Equipment & Materials International, Modular Equipment Standard Committee) определяет, в том числе, присоединительные и габаритные размеры компонентов транспортных систем для обеспечения их сквозной взаимозаменяемости



Пример организации транспортно-загрузочной системы



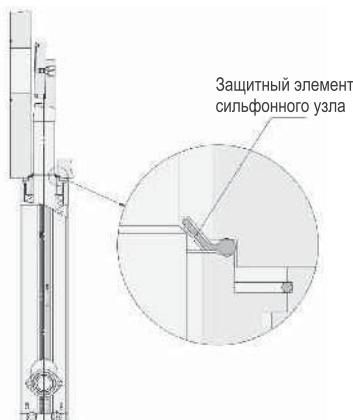
Система L- MOTION (плоскопараллельное движение затвора)



Затвор закрывается в 2 этапа: вертикальный подъем и силовое замыкание (уплотнение) в боковом направлении. Открытие происходит в обратной последовательности.

Защита сильфона

Применение защитного элемента позволяет уменьшить вероятность проникновения механических частиц (осколков пластин или проч.) в сильфонный узел и его повреждения



Технические характеристики

Номер для заказа		XGT22□-32222	XGT22□-46236	XGT31□-50336
Типоразмер (размер пластины), мм		200		300
Размеры окна (В x Ш), мм		32 x 222	46 x 236	50 x 336
Количество направляющих		2		1
Рабочее давление (Па, абс)		От 100 до 10 ⁻⁶		
Перепад давлений на затворе (кПа)		не более 4		
Давление управления пневмопривода (МПа)		0.45 ~ 0.6		
Внутреннее натекание (Па · м ³ /с) (без учета газопроницаемости)	уплот. кольцо: FKM	6.5 x 10 ⁻¹⁰		
	уплот. кольцо: Kalrez ®	6.5 x 10 ⁻⁹		
Внутреннее натекание (Па · м ³ /с) при обратном давлении ≤ 0.1МПа (абс) (без учета газопроницаемости)	уплот. коль-цо: FKM	6.5 x 10 ⁻⁹		
	уплот. коль-цо: Kalrez ®	6.5 x 10 ⁻⁷		
Внешнее натекание (Па · м ³ /с)		6.5 x 10 ⁻¹¹		
Рабочая температура * (°C)	Затвор	5 ~ 150		
	Привод	5 ~ 60		
Рабочая среда		инертные газы		
Время цикла откр/закр (сек)		0.6 ~ 1		
Материалы	Уплотнение	FKM, Kalrez ® 4079 (опция)		
	Сильфон	AM350		
	Затвор	A6063		
	Корпус, крышка	A5052		
	Прочее	нерж. сталь SUS304		
Направление откачки		любое		
Монтажное положение		вертикальное		
Размер порта пневмопривода		M5		Rc 1/8
Блокировки		Блокировка затвора в открытом / закрытом положениях***		
Расход сжатого воздуха на цикл (л)		0.12		0.2
Вес (кг)	Бескорпусного типа	8		14
	Корпусного типа:	12		20
	Корпусного типа: Half MESC	-	12	-
	Корпусного типа: Full MESC	-	11	-

* Если температура на затворе выше 60°C (в случае прогрева и т. п.), рабочая температура на пневмоприводе может превысить указанный диапазон. В этом случае необходимо принять меры по охлаждению пневмопривода.

** Промежуток времени с момента срабатывания пневмораспределителя до открытия / закрытия затвора

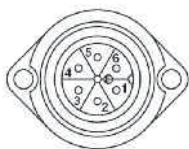
*** Герметичность по затвору может быть потеряна

Высоковакуумный щелевой затвор с пневматическим приводом XGT

Технические характеристики датчика положения

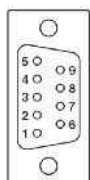
Тип датчика	Герконовый D-A93	
Допустимая нагрузка	Реле, ПЛК	
Напряжение нагрузки	24 VDC	100 VAC
Диапазон тока и максимальный ток (мА)	5 ~ 40	5 ~ 20
Встроенная схема защиты контактов	Нет	
Внутреннее падение напряжения (В)	менее 2.4 (до 20 мА) / менее 3 (40 мА)	
Индикатор рабочего состояния	Красный светодиод загорается при включении датчика	

Назначение контактов круглого разъема (5 контактов, вилка)



№ контакта	Цвет провода	Датчик
1	Синий	Открыт (-)
2	Коричневый	Открыт (+)
3	-	-
4	-	-
5	Коричневый	Закрыт (+)
6	Синий	Закрыт (-)

Назначение контактов разъема D-Sub (9 контактов, вилка, размер экрана E)



№ контакта	Цвет провода	Датчик
1	Коричневый	Открыт (+)
2	Коричневый	Закрыт (+)
3	-	-
4	-	-
5	-	-
6	-	-
7	Синий	Открыт (-)
8	Синий	Закрыт (-)
9	-	-

Номер для заказа

XGT **22** **2** - **46236** - **1** **C**

Размер клапана

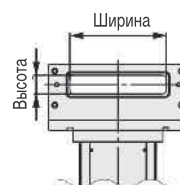
Число направляющих	Типоразмер (диаметр пластины)
22	Две 200 мм
31	Одна 300 мм

Материал уплотнительного кольца затвора

1	FKM
2	Kalrez® 4079

Размер окна

	В x Ш (мм)	Типоразмер
32222*	32 x 222	200 мм
46236	46 x 236	
50336	50 x 336	300 мм



Тип клапана

		1	2	3	4
		Бескорпусной	Корпусной		
			СТАНДАРТ	Half MESC	Full MESC
Тип клапана					
	Типоразмер	200 мм	•	•	•
	300 мм	•	•	•	-

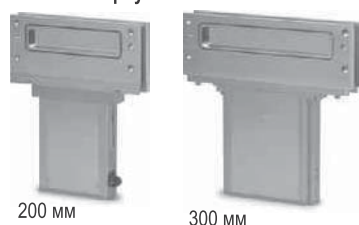
Датчик положения

	Датчик	Разъем
	Нет	-
A	D-A93	Кабель 0.5 м (без разъема)
C	(2 шт. - для опроса откр/закр положения)	С круглым разъемом T3106 000
F		С разъемом D-sub CDE-9PF05

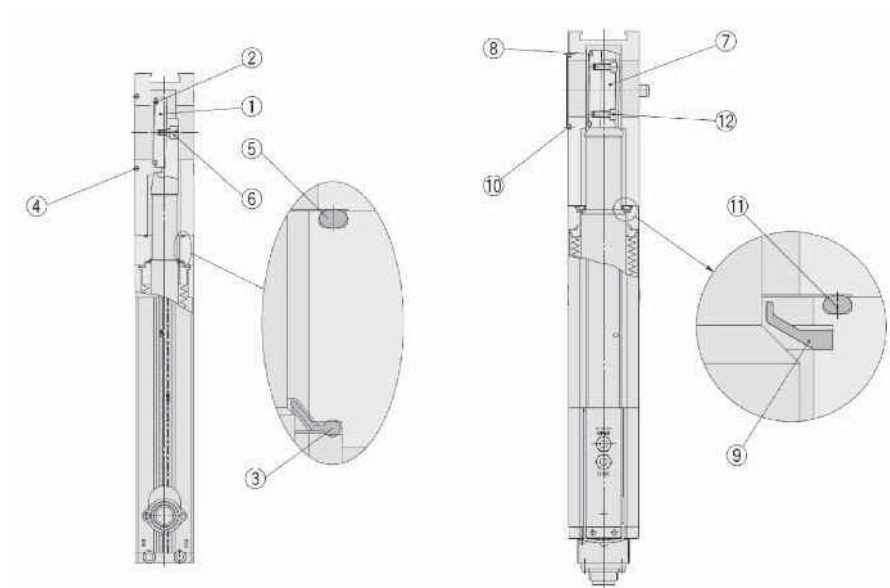
Бескорпусной тип



Корпусной тип



Конструкция. Принадлежности



XGT222

Типоразмер 200 мм

XGT312

Типоразмер 300 мм

Принадлежности (заказываются отдельно)

XGT222 (Типоразмер 200 мм)

Поз.	Наименование	Материал	Номер для заказа	Модель затвора
1	Затвор	A6063	XGT0101-2-1S	XGT222-32222
			XGT0402-2-1S	XGT222-46236
2	Уплотнение затвора	FKM	XGT200-9-13S	XGT222-32222
			Kalrez® 4079	
		FKM	XGT200-9-7S	XGT222-46236
			Kalrez® 4079	
3	Защитный элемент *	FKM	XGT0402-4-9S	XGT222-32222
4	Торцевое уплотнение корпуса		XGT200-9-12S	XGT222-46236
5	Нижнее уплотнение корпуса		XGT300-9-11S	
6	Крепежный винт	Нерж. сталь SUS304	XGT200-2-5S	

XGT312 (Типоразмер 300 мм)

Поз.	Наименование	Материал	Номер для заказа
7	Затвор	A6063	XGT0300-2-1S
8	Уплотнение затвора	FKM	XGT300-9-9S
		Kalrez® 4079	XGT300-9-11S
9	Защитный элемент *	FKM	XGT300-4-9S
10	Торцевое уплотнение корпуса		XGT300-9-10S
11	Нижнее уплотнение корпуса		XGT300-9-7S
12	Крепежный винт	Нерж. сталь SUS304	XGT300-2-5S

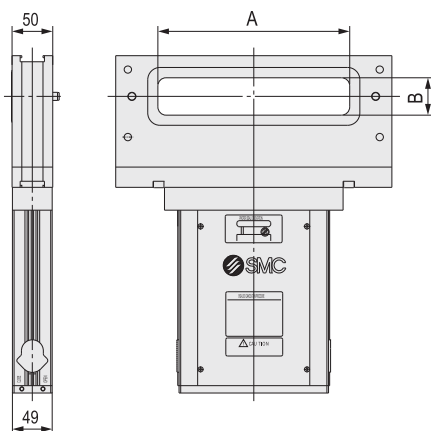
* Защита сиффона

Применение защитного элемента позволяет уменьшить вероятность проникновения механических частиц (осколков пластин или проч.) в сиффонный узел и его повреждение

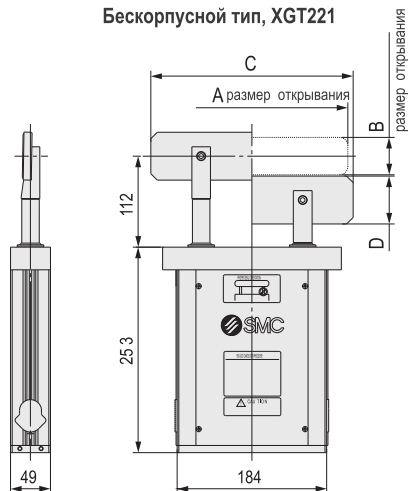
Высоковакуумный щелевой затвор с пневматическим приводом XGT

Размеры

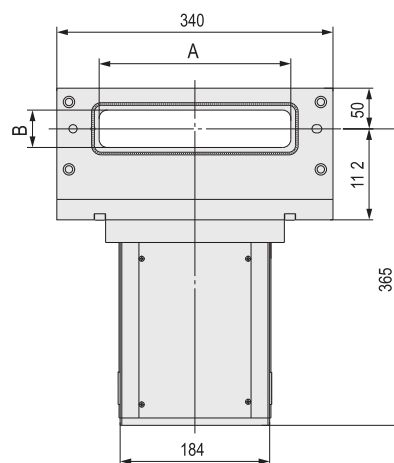
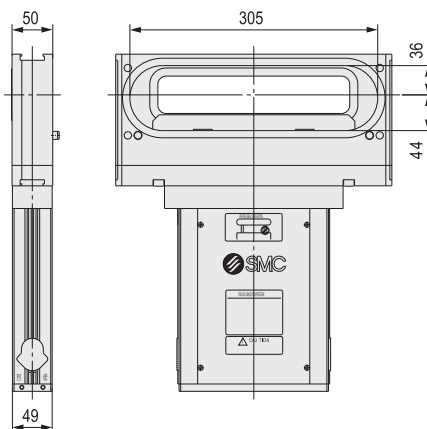
Корпусной тип, XGT222



Бескорпусной тип, XGT221

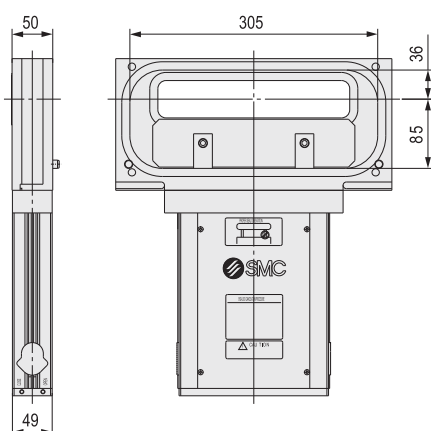


Корпусной тип, Half MESC, XGT223



Стыковая поверхность с тыльной стороны
(одинакова для XGT222, 223 и 224)

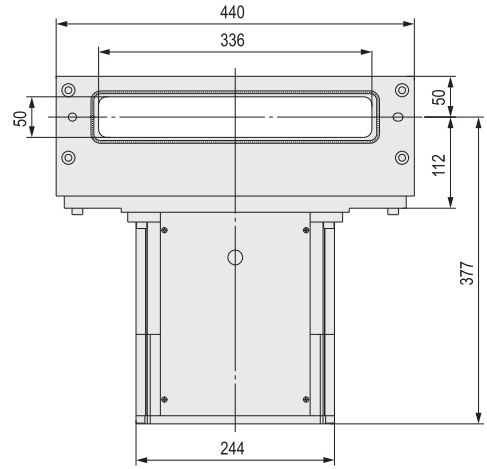
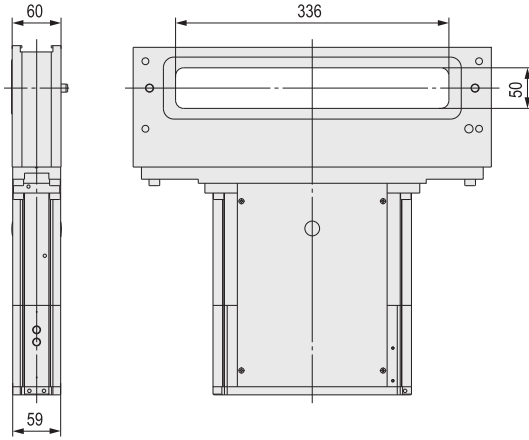
Корпусной тип Full MESC, XGT224



Модель	Тип клапана	A	B	C	D
XGT221-32222	Бескорпусной тип	222	32	235	45
XGT221-46236		236	46	249	59
XGT222-32222	Корпусной тип	222	32	-	-
XGT222-46236		236	46	-	-
XGT223-46236	Корпусной тип Half MESC	236	46	-	-
XGT224-46236	Корпусной тип Full MESC	236	46	-	-

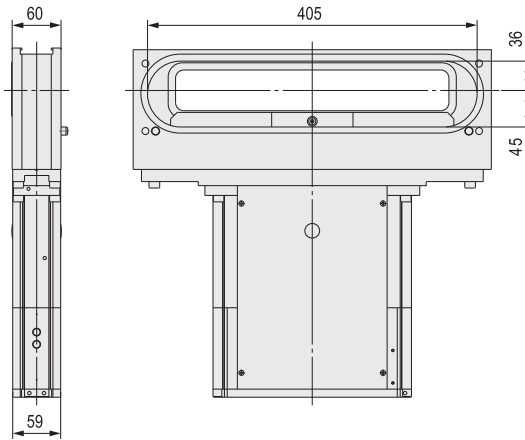
Размеры

Корпусной тип, XGT312

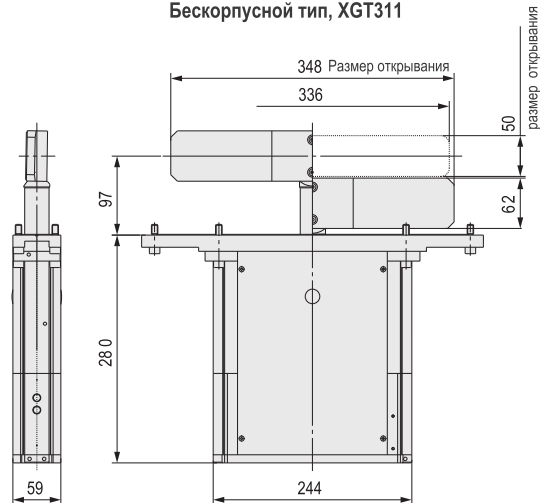


Стыковая поверхность с тыльной стороны
(одинакова для XGT312, 313, 311)

Корпусной тип Half MESC, XGT313



Бескорпусной тип, XGT311



Модель	Тип клапана	A	B	C	D
XGT221-32222	Бескорпусной тип	222	32	235	45
XGT221-46236		236	46	249	59
XGT222-32222	Корпусной тип	222	32	-	-
XGT222-46236		236	46	-	-
XGT223-46236	Корпусной тип Half MESC	236	46	-	-
XGT224-46236	Корпусной тип Full MESC	236	46	-	-