

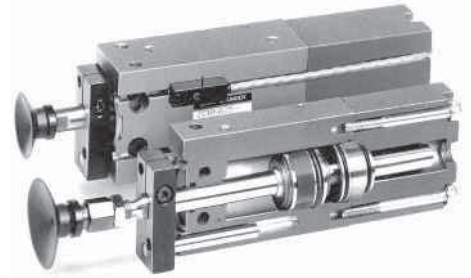
Пневмоцилиндр

ZC/UKC

Ø10~32

Предназначен для использования в качестве привода вакуумной присоски.

- Согласованные присоединительные размеры позволяют устанавливать присоску непосредственно на штоке пневмоцилиндра
- Полый шток позволяет подводить вакуум через неподвижный верхний торец пневмоцилиндра, что освобождает зону захвата от трубок и повышает надежность соединений
- В стандартном исполнении шток пневмоцилиндра защищен от проворота



Технические характеристики

| | | |
|----------------------------------|--|----------|
| Тип цилиндра | Двустороннего действия | |
| Шток поршня | Защищенный от проворота | |
| Рабочая среда | Очищенный сжатый воздух с содержанием масла или без него | |
| Рабочее Давление (МПа) | 10 и 16 мм | 0.07~0.7 |
| | 20~32 мм | 0.06~0.6 |
| Давление вакуумного порта* (МПа) | -0.1~0.6 | |
| Диапазон рабочих температур (°C) | 5~60 | |
| Демпфирование | Упругий демпфер | |
| Стандартный ход | Смотри таблицу | |
| Допуск на ход | -0 / +1.0 | |
| Монтажное положение | Произвольное | |

* Давление в вакуумной полости должно быть ниже рабочего давления сжатого воздуха в полостях пневмоцилиндра

Стандартные значения длины хода

| Диаметр | Ход (мм) | | | | | | | |
|---------|----------|----|----|----|----|----|----|----|
| | 5 | 10 | 15 | 20 | 25 | 30 | 40 | 50 |
| 10 | ● | ● | ● | ● | ● | ● | — | — |
| 16 | ● | ● | ● | ● | ● | ● | — | — |
| 20 | ● | ● | ● | ● | ● | ● | ● | ● |
| 25 | ● | ● | ● | ● | ● | ● | ● | ● |
| 32 | ● | ● | ● | ● | ● | ● | ● | ● |

Усилие цилиндра (Н)

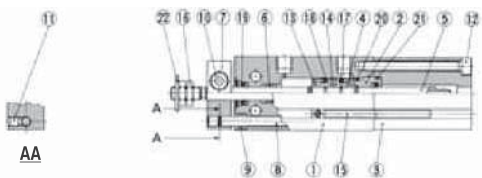
| Диаметр поршня (мм) | Диаметр штока (мм) | Сила (Н) | | |
|---------------------|--------------------|----------|---------|---------|
| | | 0.3 МПа | 0.5 МПа | 0.7 МПа |
| 10 | 4 | 19 | 33 | 46 |
| 16 | 6 | 51 | 86 | 121 |
| 20 | 8 | 79 | 131 | 184 |
| 25 | 10 | 123 | 206 | 288 |
| 32 | 12 | 207 | 345 | 483 |

Применяемые вакуум-присоски типа ZPT

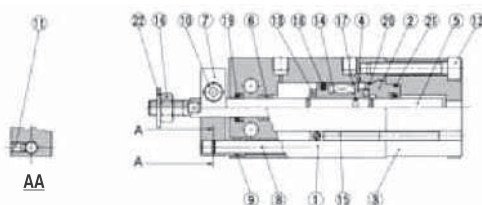
| Диаметр поршня (мм) | Диаметр присосок (мм) | | | | | | | | | | Резьба |
|---------------------|-----------------------|---|---|----|----|----|----|----|----|----|--------|
| | 2 | 4 | 6 | 10 | 16 | 20 | 25 | 32 | 40 | 50 | |
| 10 | ● | ● | ● | — | — | — | — | — | — | — | M4 |
| 16 | ● | ● | ● | ● | ● | — | — | — | — | — | M5 |
| 20 | — | — | — | ● | ● | ● | ● | ● | — | — | M6 |
| 25 | — | — | — | — | — | ● | ● | ● | ● | ● | M8 |
| 32 | — | — | — | — | — | ● | ● | ● | ● | ● | M10 |

Конструкция

Ø 10



Ø 16~32



Номер для заказа ремкомплекта

| Диаметр поршня (мм) | Ремкомплект* |
|---------------------|--------------|
| 10 | ZCU10-PS |
| 16 | ZCU16-PS |
| 20 | ZCU20-PS |
| 25 | ZCU25-PS |
| 32 | ZCU32-PS |

*Состоит из поз. 18~21 и 10 г смазки

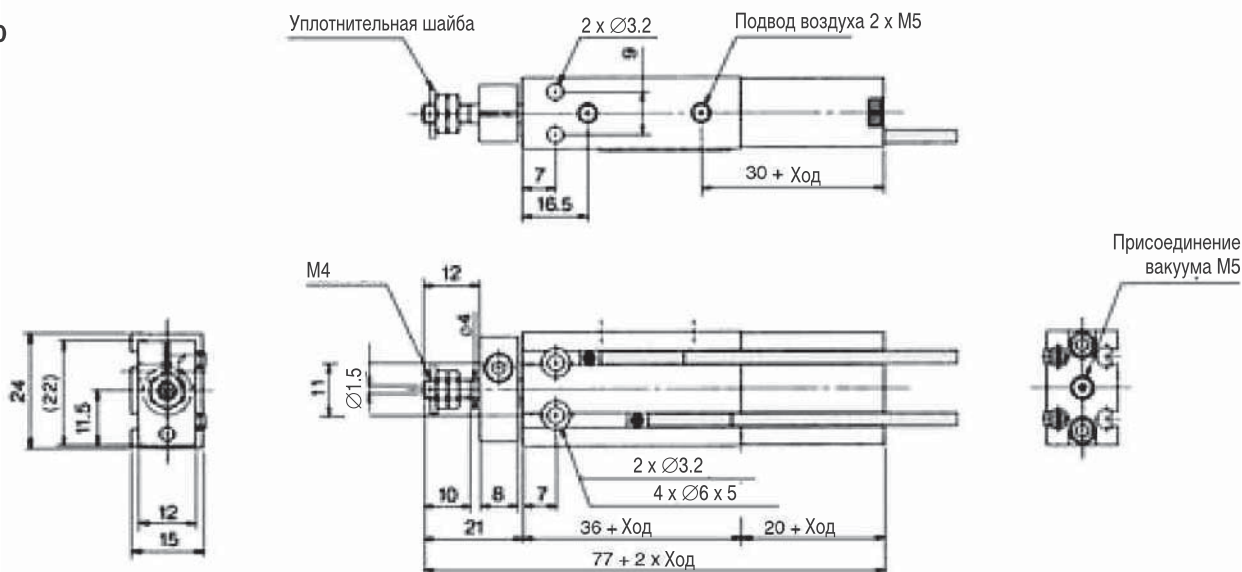
Спецификация

| Поз. | Наименование | Материал |
|------------|----------------------------|---|
| 1 | Гильза | Алюминиевый сплав |
| 2 | Штоковая крышка В | |
| 3 | Крышка цилиндра | |
| 4 | Поршень | |
| 5 | Шток поршня | Нержавеющая сталь |
| 6 | Втулка | Спеченный металлический порошок, пропитанный маслом |
| 7 | Пластина | Алюминиевый сплав |
| 8 | Направляющая штока | Нержавеющая сталь |
| 9 | Втулка | Спеченный металлический порошок, пропитанный маслом |
| 10, 11, 12 | Винт | Сталь |
| 13 | Демпфер | Уретан |
| 14 | Магнит | - |
| 15 | Датчик положения | - |
| 16 | Гайка штока | Сталь |
| 17 | Уплотнение поршня | NBR |
| 18* | Уплотнение поршня | |
| 19* | Уплотнение штока | |
| 20* | Уплотнение | |
| 21* | Уплотнение крышки цилиндра | |
| 22 | Уплотнительная шайба | Сталь/NBR |

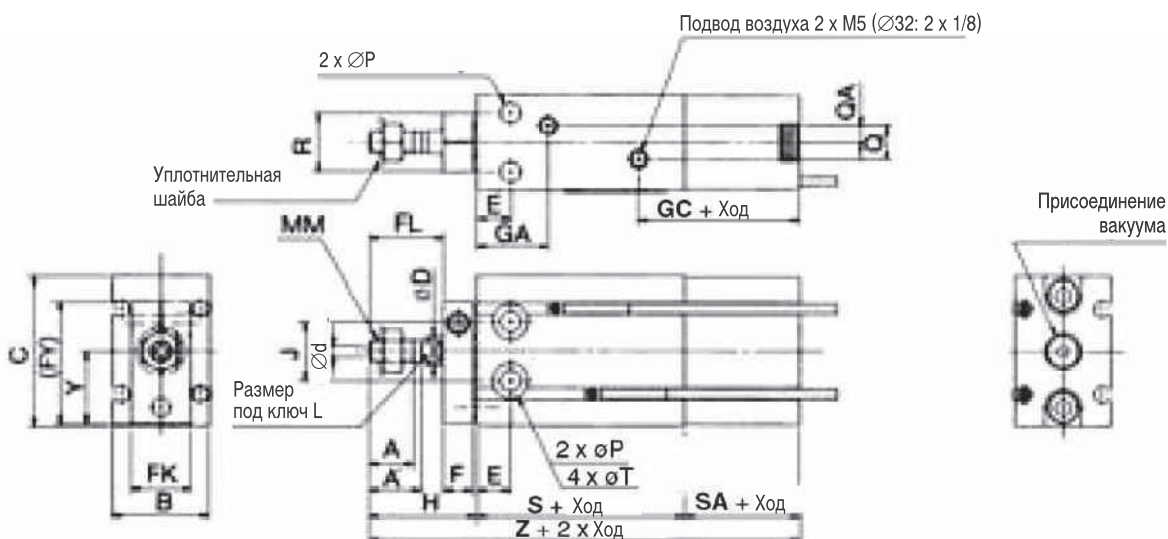
*входит в состав ремкомплекта

Размеры

Ø10



Ø16 ~ 32



| Диаметр поршня | Присоединение | | Ход (мм) | A | A' | B | C | d | D | E | F | FK | FL | FY | GA | GC |
|----------------|---------------|--------|----------|------|------|----|----|---|----|----|----|----|----|------|-------|------|
| | Воздух | Вакуум | | | | | | | | | | | | | | |
| 16 | M5 | M5 | 5~30 | 11 | 12.5 | 20 | 32 | 2 | 6 | 7 | 8 | 13 | 17 | 28 | 16.5* | 31 |
| 20 | M5 | Rc 1/8 | 5~50 | 12 | 14 | 26 | 40 | 3 | 8 | 9 | 8 | 16 | 20 | 33 | 19 | 33.5 |
| 25 | M5 | Rc 1/8 | 5~50 | 15.5 | 18 | 32 | 50 | 4 | 10 | 10 | 10 | 20 | 22 | 43.5 | 21 | 34 |
| 32 | Rc 1/8 | Rc 1/8 | 5~50 | 19.5 | 22 | 40 | 62 | 5 | 12 | 11 | 12 | 24 | 29 | 51.5 | 23 | 35 |

| Диаметр | H | J | L | MM | P | Q | QA | R | S | SA | T | Y | Z |
|---------|----|----|----|-----|-----|------|-----|----|---------|------|------------------|------|-------------|
| 16 | 26 | 14 | 5 | M5 | 4.5 | 4 | 2 | 12 | 30 (40) | 19.5 | 7.6 глубина 12.5 | 15.5 | 75.5 (85.5) |
| 20 | 29 | 16 | 6 | M6 | 5.5 | 9 | 4.5 | 16 | 36 (46) | 21 | 9.5 глубина 13.5 | 19.5 | 86 (96) |
| 25 | 33 | 20 | 8 | M8 | 5.5 | 9 | 4.5 | 20 | 40 (50) | 21 | 9.5 глубина 19 | 24.5 | 94 (104) |
| 32 | 42 | 24 | 10 | M10 | 6.6 | 13.5 | 4.5 | 24 | 42 (52) | 22 | 11. глубина 21 | 30.5 | 106 (116) |

* в случае применения ZCDUKC16-5D: 14,5 мм

() в случае датчика положения

Компактный цилиндр ZCDUKC

Вес

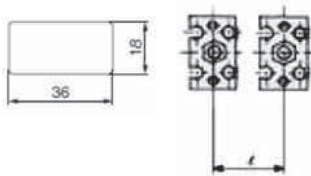
| Диаметр Поршня (мм) | Вес (г) в зависимости от хода (мм) | | | | | | | |
|---------------------|------------------------------------|--------------|--------------|--------------|--------------|--------------|---------------|----------------|
| | 5 | 10 | 15 | 20 | 25 | 30 | 40 | 50 |
| 10 | 63 (68) | 69 (79) | 75 (85) | 81 (91) | 87 (97) | 93 (103) | — | — |
| 16 | 103 (128) | 115 (145) | 127 (157) | 139 (169) | 151 (181) | 163 (193) | — | — |
| 20 | 180 (214) | 204 (244) | 228 (268) | 252 (292) | 276 (316) | 300 (340) | 348 (388) | 396 (436) |
| 25 | 304 (358) | 343 (402) | 382 (441) | 421 (480) | 460 (519) | 499 (558) | 577 (636) | 655 (714) |
| 32 | 514 (587) | 574 (652) | 634 (712) | 694 (772) | 754 (832) | 814 (892) | 934 (1012) | 1054 (1132) |

(С датчиками положения)

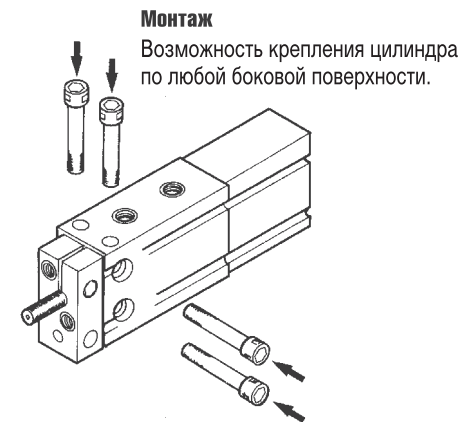
Применение защитной пластины

Если несколько цилиндров, оснащённых датчиками, расположены близко друг от друга (см. расстояние *l* в таблице), возможны сбои в работе датчиков, вызванные интерференцией магнитных полей.

При необходимости более плотного монтажа цилиндров, используйте защитные пластины.



| ∅ поршня (мм) | Мин. допустимое расстояние между цилиндрами <i>l</i> (мм) |
|---------------|---|
| 16 | 33 |
| 20 | 40 |
| 25 | 46 |
| 32 | 56 |



Номер для заказа защитной пластины - **MU-S025**

Толщина пластины 0,3 мм,
материал - ферритная нержавеющая сталь

Данные для заказа цилиндров

| Диаметр поршня (мм) | Ход (мм) | | | | |
|---------------------|--------------|--------------|--------------|--------------|--------------|
| | 10 | 20 | 30 | 40 | 50 |
| 10 | ZCDUKC10-10D | ZCDUKC10-20D | ZCDUKC10-30D | — | — |
| 16 | ZCDUKC16-10D | ZCDUKC16-20D | ZCDUKC16-30D | — | — |
| 20 | ZCDUKC20-10D | ZCDUKC20-20D | ZCDUKC20-30D | ZCDUKC20-40D | ZCDUKC20-50D |
| 25 | ZCDUKC25-10D | ZCDUKC25-20D | ZCDUKC25-30D | ZCDUKC25-40D | ZCDUKC25-50D |
| 32 | ZCDUKC32-10D | ZCDUKC32-20D | ZCDUKC32-30D | ZCDUKC32-40D | ZCDUKC32-50D |

Пример

Цилиндр диаметром 25, ход 30: **ZDUKC25-30D**

Датчики положения поставляются отдельно

Датчики положения

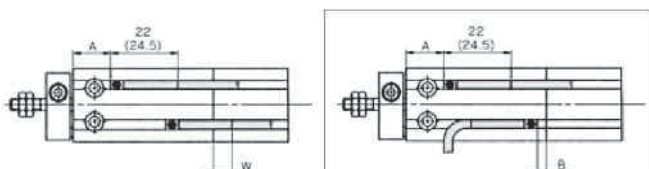
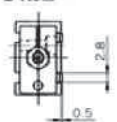
| Номер для заказа | D-M9N(V)L | D-M9P(V)L | D-M9B(V)L | D-A90(V)L | D-A93(V)L | D-A96(V)L |
|------------------------------|-----------------------------|-----------|-----------|-----------------------------|------------------------|------------------|
| Тип датчика | Электронные | | | Герконовые | | |
| Количество выводов | 3 | | 2 | 3 | | 2 |
| Выход | NPN | PNP | - | - | - | - |
| Область применения | Управление на ИС, реле, ПЛК | | Реле, ПЛК | Управление на ИС, реле, ПЛК | Реле, ПЛК | Управление на ИС |
| Напряжение | 5, 12, 24 VDC | | 24 VDC | 12, 24 VDC | 12, 24 VDC ≤100 VAC | 5 VDC 100 VAC |
| Индикатор рабочего состояния | ВКЛ = красный светодиод | | | | | нет |

* Датчики исполнения V угловые (кабель расположен перпендикулярно корпусу)

Оптимальное положение датчиков

Прямые датчики

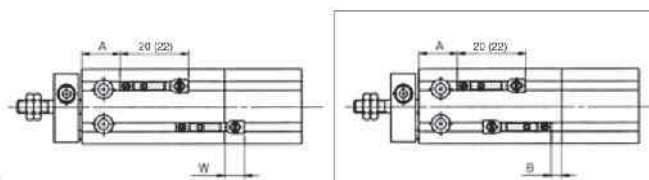
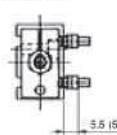
D-M9□
D-M9□W
D-A9□



Размер в скобках - для D-A93

Угловые датчики

D-M9□V
D-M9□WV
D-A9□V

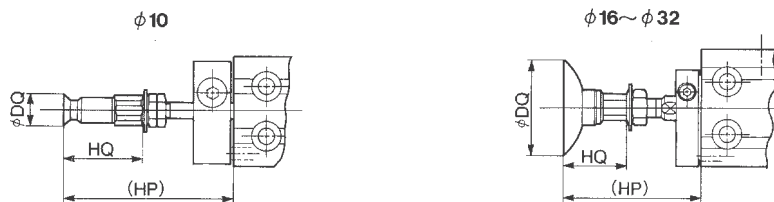


Размер в скобках для D-A93V

| ∅ поршня (мм) | D-A9□(V) | | | D-M9□ | | | D-M9□V | | |
|---------------|----------|---|-----------|-------|------|------|--------|------|------|
| | A | B | W | A | B | W | A | B | W |
| 10 | 12.5 | 3 | -1.5 (1) | 16.5 | 7.5 | 2.5 | 16.5 | 7.5 | 0.5 |
| 16 | 16 | 4 | -2 (0.5) | 20 | 8 | 1.5 | 20 | 8 | 0 |
| 20 | 20 | 6 | -4 (-1.5) | 24 | 10 | 0 | 24 | 10 | -2 |
| 25 | 22.5 | 7 | -5.5 (-3) | 26.5 | 11.5 | -1.5 | 26.5 | 11.5 | -3.5 |
| 32 | 23.5 | 8 | -6.5 (-4) | 27.5 | 12.5 | -2.5 | 27.5 | 12.5 | -4.5 |

* Размер в скобках для D-A93

**Отрицательные значения - для датчиков, утопленных в корпус цилиндра



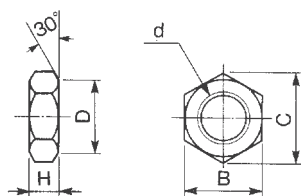
| Тип Цилиндра | Диаметр присоски (мм) Размеры (мм) | Плоская (U) | | | Плоская (U), плоская с ребрами (C) | | | | | | | Глубокий тип (H) | | | | Артикул вакуумной присоски |
|--------------|---------------------------------------|-------------|------|------|------------------------------------|------|-----|----|------|----|----|------------------|----|----|------|----------------------------|
| | | 2 | 4 | 6 | 10 | 16 | 20* | 25 | 32* | 40 | 50 | 10 | 16 | 25 | 40 | |
| ZCDUKC10 | DQ | 2.6 | 4.8 | 7 | - | - | - | - | - | - | - | - | - | - | - | ZPT□U□-B4 |
| | HQ | 19.5 | 19.5 | 19.5 | - | - | - | - | - | - | - | - | - | - | - | |
| | HP | 36.5 | 36.5 | 36.5 | - | - | - | - | - | - | - | - | - | - | - | |
| ZCDUKC16 | DQ | 2.6 | 4.8 | 7 | 12 | 18 | - | - | - | - | - | 12 | 18 | - | - | ZPT□U□-B5 |
| | HQ | 19.5 | 19.5 | 19.5 | 21 | 21.5 | - | - | - | - | - | 24 | 25 | - | - | ZPT□C□-B5 |
| | HP | 41.5 | 41.5 | 41.5 | 42 | 42.5 | - | - | - | - | - | 45 | 46 | - | - | ZPT□D□-B5 |
| ZCDUKC20 | DQ | - | - | - | 12 | 18 | 23 | 28 | 35 | - | - | 12 | 18 | 28 | - | ZPT□U□-B6 |
| | HQ | - | - | - | 21 | 21.5 | 23 | 23 | 23.5 | - | - | 24 | 25 | 29 | - | ZPT□C□-B6 |
| | HP | - | - | - | 44 | 44.5 | 46 | 46 | 46.5 | - | - | 47 | 48 | 52 | - | ZPT□D□-B6 |
| ZCDUKC25 | DQ | - | - | - | - | - | 23 | 28 | 35 | 43 | 53 | - | - | 28 | 43 | ZPT□U□-B8 |
| | HQ | - | - | - | - | - | 29 | 29 | 29.5 | 32 | 33 | - | - | 35 | 42.5 | ZPT□C□-B8 |
| | HP | - | - | - | - | - | 54 | 54 | 54.5 | 57 | 58 | - | - | 60 | 67.5 | ZPT□D□-B8 |
| ZCDUKC32 | DQ | - | - | - | - | - | 23 | 28 | 35 | 43 | 53 | - | - | 28 | 43 | ZPT□U□-B10 |
| | HQ | - | - | - | - | - | 32 | 32 | 32.5 | 35 | 36 | - | - | 38 | 45.5 | ZPT□C□-B10 |
| | HP | - | - | - | - | - | 64 | 64 | 64.5 | 67 | 68 | - | - | 70 | 77.5 | ZPT□D□-B10 |

- Диаметр вакуумной присоски
- Материал вакуумной присоски
- * только плоская (U)

| Обозначение | Форма присоски | | | Внутренняя резьба | | | | | Материал | |
|-------------|----------------|-------------------|--------------|-------------------|----|----|----|-----|----------|---------|
| | Плоская | Плоская с ребрами | Глубокий тип | M4 | M5 | M6 | M8 | M10 | NBR | Силикон |
| U | □ | □ | □ | B4 | B5 | B6 | B8 | B10 | N | S |

Принадлежности

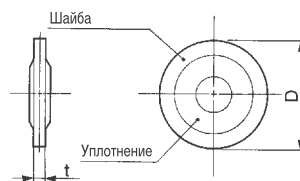
Гайка поршневого штока



Материал: Сталь

| Номер для заказа | Диаметр цилиндра | d | H | B | C | D |
|------------------|------------------|------------|-----|----|------|-----|
| NTP-010 | 10 | M4 x 0.7 | 2.4 | 7 | 8.1 | 6.8 |
| NTJ-015A | 16 | M5 x 0.8 | 4 | 8 | 9.2 | 7.8 |
| NT-015A | 20 | M6 x 1.0 | 5 | 10 | 11.5 | 9.8 |
| NT-02 | 25 | M8 x 1.25 | 5 | 13 | 15.0 | 2.5 |
| NT-03 | 32 | M10 x 1.25 | 6 | 17 | 19.1 | 6.5 |

Уплотнительная шайба



Материал: Шайба - сталь
Уплотнение - NBR

| Номер для заказа | Диаметр цилиндра | t | D |
|------------------|------------------|-----|------|
| WCS4 x 0.7 | 10 | 1.2 | 11.5 |
| WCS5 x 0.8 | 16 | 1.2 | 12.5 |
| WCS6 x 1 | 20 | 1.2 | 14.0 |
| WCS8 x 1 | 25 | 1.6 | 15.5 |
| WCS10 x 1 | 32 | 1.6 | 18.0 |