

Предназначен для контроля уровня давления или вакуума в пневмосистеме

- Четыре диапазона рабочих давлений
- Выходной сигнал 1 ~ 5V
- Высокая точность и линейность характеристик
- Компактная конструкция
- Может использоваться совместно с контроллером PSE200 или PSE300
- Степень защиты IP40
- Внесен в Государственный реестр средств измерений

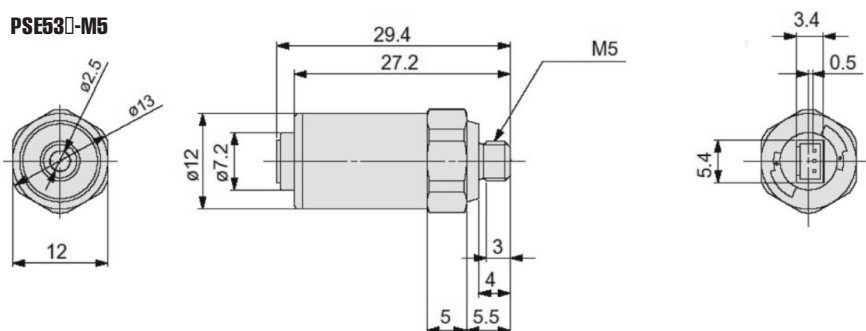


Технические характеристики

Номер для заказа		PSE530-M5-L	PSE531-M5-L	PSE532-M5-L	PSE533-M5-L
Диапазон рабочих давлений		0 ~ 1 МПа	0 ~ -101 кПа	0 ~ 101 кПа	-101 ~ 101 кПа
Испытательное давление		1.5 МПа	500 кПа		
Рабочая среда		Сжатый воздух, некоррозионные газы			
Напряжение питания		12 ~ 24 V DC (колебания напряжения ±10%)			
Потребление тока (мА)		≤ 15			
Выход		Аналоговый выход (1 ~ 5 V, сопротивление нагрузки 1 кОм)			
Погрешность измерений		≤ ± 2% (от полного диапазона при температуре +25° ± 3° C)			
Линейность		≤ ± 1% (от полного диапазона)			
Воспроизводимость		≤ ± 1% (от полного диапазона)			
Влияние температуры		≤ ± 2% от полного диапазона (для 0° ~ 50° C)			
Чувствительность к колебаниям напряжения питания		≤ ± 1% для напряжения 12 ~ 24 В пост.тока			
Степень защиты		IP40			
Диапазон температур (° C)	Рабочих	0 ~ 50			
	Хранения	-10 ~ 70			
Напряжение пробоя изоляции		Между внешним контактом и корпусом 1000 V AC, 50/60 Гц в течение 1 мин.			
Сопротивление изоляции		5 МОм между внешним контактом и корпусом (при 50 V DC)			
Устойчивость к вибрациям		10 ~ 500 Гц с амплитудой до 1.5 мм или с ускорением 98 м/с ² в трех измерениях в течении 2 часов (в выключенном состоянии)			
Устойчивость к ударам		980 м/с ² в трех измерениях, не более 3 раз в каждом измерении			
Присоединительная резьба		M5			
Материал		Корпус SUS303; внешние элементы PPS; уплотнение NBR			
Вес (г)		3.8 (без кабеля)			

Размеры

PSE53□-M5



С кабелем

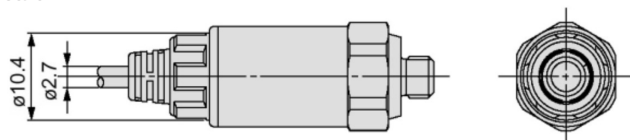
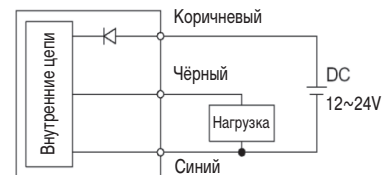


Схема подключения



	Цвет кабеля
DC(+) Питание	Коричневый
DC(-) Питание	Синий
Аналоговый выход 1~5V	Черный