

Применяется для фильтрации масел, гидравлической жидкости и СОЖ в возвратных магистралях



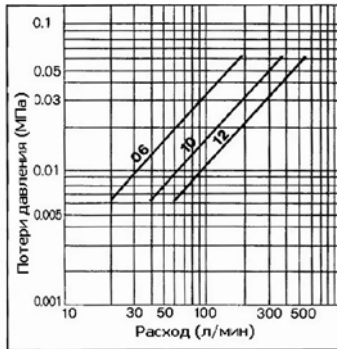
Технические характеристики

Модель	FHBA□-06	FHBA□-10	FHBA□-12
Рабочая среда	Минеральные масла, водно-гликолевые, эмульсионные жидкости, фосфорсодержащие смазочные материалы		
Рабочее давление (МПа)	1.6		
Расход (л/мин)	150	300	440
Присоединительная резьба	3/4	1 1/4	1 1/2
Материал фильтроэлемента	Фильтровальная бумага, металлическая сетка		
Тонкость фильтрации (мкм)	5, 10, 20		
Макс. температура рабочей среды(°C)	80		

Расходные характеристики

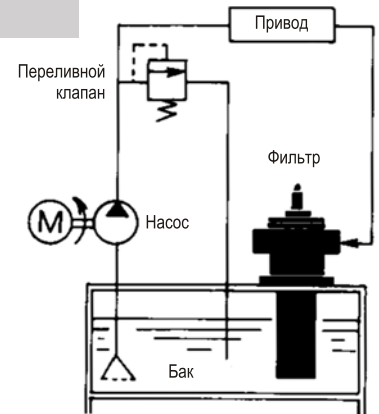
FHBA N-06/10/12

Индустриальное масло ISO VG 56
Давление 1.6 МПа
Вязкость 45 сСт
Тонкость фильтрации 10 мкм



Пример применения

Фильтр устанавливается на крышке бака. Жидкость поступает в фильтр из трубопроводов через два присоединительных резьбовых отверстия в верхней части корпуса. Отфильтрованная жидкость сливается непосредственно в бак.



Номер для заказа

FHBA **N** - **06** - **P** **010** **M** **R**

Рабочая среда

N	масла
W	водно-гликолевые, эмульсионные жидкости
V	фосфорсодержащие смазочные материалы

Присоединит. резьба

06	3/4
10	1 1/4
12	1 1/2

Тонкость фильтрации

005	5 мкм
010	10 мкм
020	20 мкм

Материал фильтроэлемента

P	Фильтровальная бумага
M	Металлическая сетка

Перепускной клапан

R	Перепускной клапан
D	Заглушка

Принадлежности (индикация загрязнения)

M	Дифф. индикатор давления
E	Дифф. реле давления(Н.О/Н.З)
D	Заглушка

Фильтроэлемент

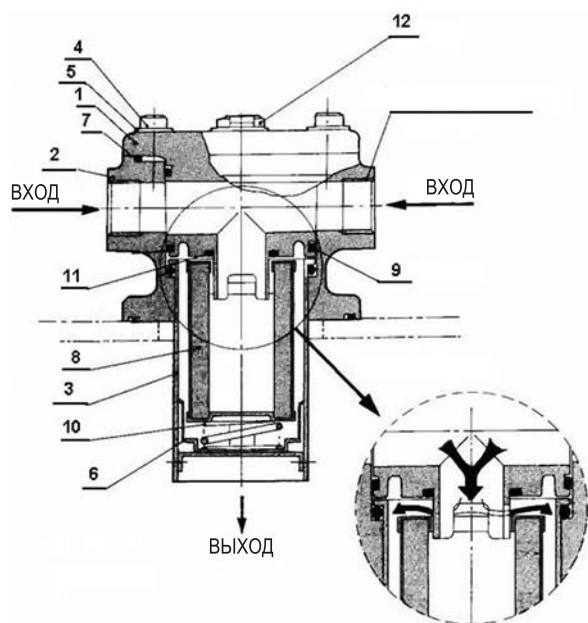
Присоед. резьба	Размер фильтроэлемента	Фильтровальная бумага			Металлическая сетка		
		5 мкм	10 мкм	20 мкм	5 мкм	10 мкм	20 мкм
06 (3/4)	φ56x180	EP001H-005□	EP001H-010□	EP001H-020□	EM601H-005□	EM601H-010□	EM601H-020□
10 (1 1/4)	φ76x190	EP101H-005□	EP101H-010□	EP101H-020□	EM701H-005□	EM701H-010□	EM701H-020□
12 (1 1/2)	φ76x290	EP201H-005□	EP201H-010□	EP201H-020□	EM801H-005□	EM801H-010□	EM801H-020□

□ - класс гидравлической жидкости:

- N** масла;
- W** водно-гликолевые, эмульсионные жидкости;
- V** фосфорсодержащие смазочные материалы.

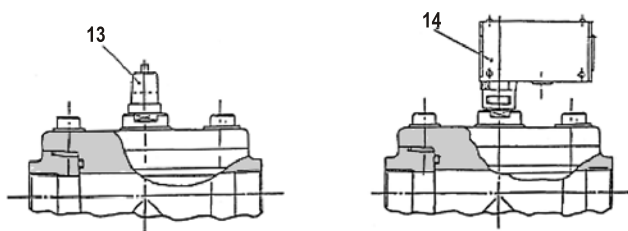
Масляный фильтр возвратной магистрали FHBA

Конструкция

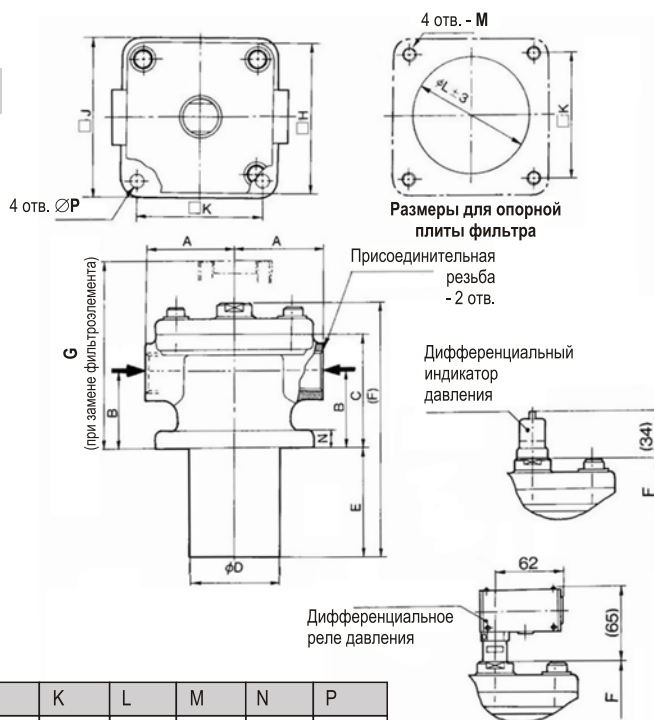


Спецификация

Поз.	Обозначение
1	Крышка
2	Корпус
3	Кожух
4	Винт под шестигранный торцевой ключ
5	Шайба
6	Направляющая
7	Кольцевое уплотнение
8	Фильтроэлемент
9	Кольцевое уплотнение
10	Пружина
11	Кольцевое уплотнение
12	Заглушка
13	Дифференциальный индикатор давления
	Дифференциальное реле давления



Размеры



Типоразмер	A	B	C	D	E	F	G	H	J	K	L	M	N	P
FHBA-06	55	54	76	65	200	299	270	95	100	75	70	M8	12	10
FHBA-10	75	76	112	89,1	210	342	320	120	128	100	95	M10	14	12
FHBA-12					310	442	420							