

- Работа с широким спектром сред
- Исполнение с резьбовым присоединением
- Исполнение со специальными фитингами серии LQ2 для присоединения трубок из химически стойкого материала (встраиваемый тип)
- Исполнение для монтажа на многосекционной плите

### Технические характеристики

Модель		LVH20	LVH30	LVH40
Условный проход (мм)	Резьбовое присоединение	∅4	∅8	∅12
	Встраиваемый тип			∅10
Испытательное давление (МПа)		1.0		
Рабочее давление (МПа) при направлении	A → B	0 ~ 0.5		
	B → A	0.3 или ниже		
Утечка клапана (см <sup>3</sup> /мин)		0 (под давлением воды)		
Принцип управления		Переключение с помощью рукоятки (с фиксацией/ без фиксации)		
Температура рабочей среды (°C)		0 ~ 60		
Температура окружающей среды (°C)		0 ~ 60		

### Резьбовое присоединение

Присоединение (Rc)		1/8, 1/4	1/4, 3/8	3/8, 1/2
Пропускная способность Cv		0.35	1.7	2.5
Вес (кг)	Нерж.сталь	0.15	0.36	0.71
	PPS	0.04	0.09	0.17
	PFA	0.05	0.11	0.20

### Встраиваемый тип

Наружный диаметр трубы	мм	6	10	12
	дюйм		1/4	3/8
Пропускная способность Cv		0.35	1.7	2.5
Вес (кг)		0.06	0.14	0.26



### Номер для заказа (самостоятельный монтаж)

**Типоразмер**

Класс	Условный проход (мм)
2	∅4
3	∅8
4	∅10

**Встраиваемый тип**  
**Резьбовое присоединение**

**Типоразмер**

Класс	Условный проход (мм)
2	∅4
3	∅8
4	∅12

**Тип рукоятки**

-	Без фиксации
L	С фиксацией

**Присоединение**

Размер порта	Класс
01	1/8, 2
02	1/4, 3
03	3/8, 4
04	1/2

**Диаметр трубки, присоединенной к порту В**

См. таблицу «Размеры присоединяемых трубок»

Трубки имеют одинаковые диаметры на портах А и В  
 Допускается присоединять трубку другого диаметра согласно таблице, в пределах того же класса

**Размеры присоединяемых трубок**

Внешний ∅ присоед. трубки	Класс		
	2	3	4
В миллиметрах			
03	3	●	
04	4	●	
06	6	○	●
08	8		●
10	10		○
12	12		○
В дюймах			
03	1/8	●	
05	3/16	●	
07	1/4	○	●
11	3/8		○
13	1/2		○

○ стандарт  
 ● через переходник

**Материал**

	Корпус	Привод	Крышка	Диафрагма
A	Нерж.сталь	PP	---	PTFE
B	PPS	PP	PPS	PTFE
C	PFA	PP	PPS	PTFE

Для присоединения к фитингу LQ2 трубки другого диаметра (в пределах одного класса) необходимо заменить вкладыш и накидную гайку.  
 Номер для заказа приведен на стр. 169

## 2/2 клапан с ручным управлением для химически активных и особо чистых сред LVH

### Исполнения

#### Встраиваемый тип

Модель	LVH20	LVH30	LVH40
Условный проход	ø4	ø8	ø10
Наружный диаметр трубки	3, 4, 6	6, 8, 10	10, 12
дюйм	1/8, 3/16, 1/4	1/4, 3/8	3/8, 1/2

#### Исполнение

#### Обозначение

#### Тип

Стандарт		Н.З.	○	○	○
Блочный монтаж (макс. 5 секций)					

#### С резьбовым присоединением

Модель	LVH20	LVH30	LVH40
Условный проход	ø4	ø8	ø12
Присоединение	1/8 1/4 1/4 1/4	1/4 3/8 3/8 3/8	3/8 1/2 1/2 1/2
Материал	Нерж. сталь (SUS316) PPS PFA	Нерж. сталь (SUS316) PPS PFA	Нерж. сталь (SUS316) PPS PFA

#### Исполнение

#### Обозначение

#### Тип

Стандарт		Н.З.	○	○	○	○	○	○	○	○	○	○	○	○	○
Блочный монтаж (макс. 5 секций)															

#### Размеры присоединяемых трубок

Тип	Внешний диаметр трубки										
	Метрический размер						Размер в дюймах				
	3	4	6	8	10	12	1/8	3/16	1/4	3/8	1/2
LVH20	●	●	○	-	-	-	●	●	○	-	-
LVH30	-	-	●	●	○	-	-	-	●	○	-
LVH40	-	-	-	-	●	○	-	-	-	●	○

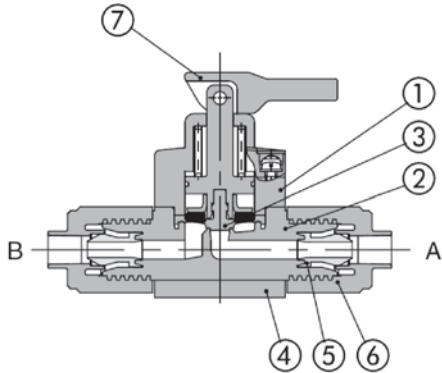
● через переходник

○ стандарт

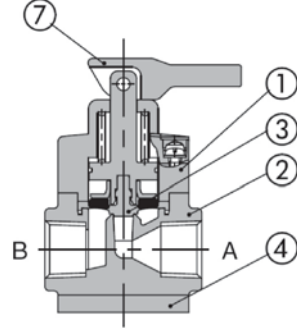
Не рекомендуется использование металлических фитингов для клапанов с пластиковым корпусом.

### Конструкция

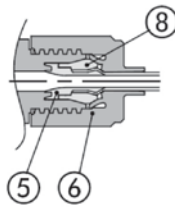
#### Встраиваемый тип



#### С резьбовым соединением



#### С переходником

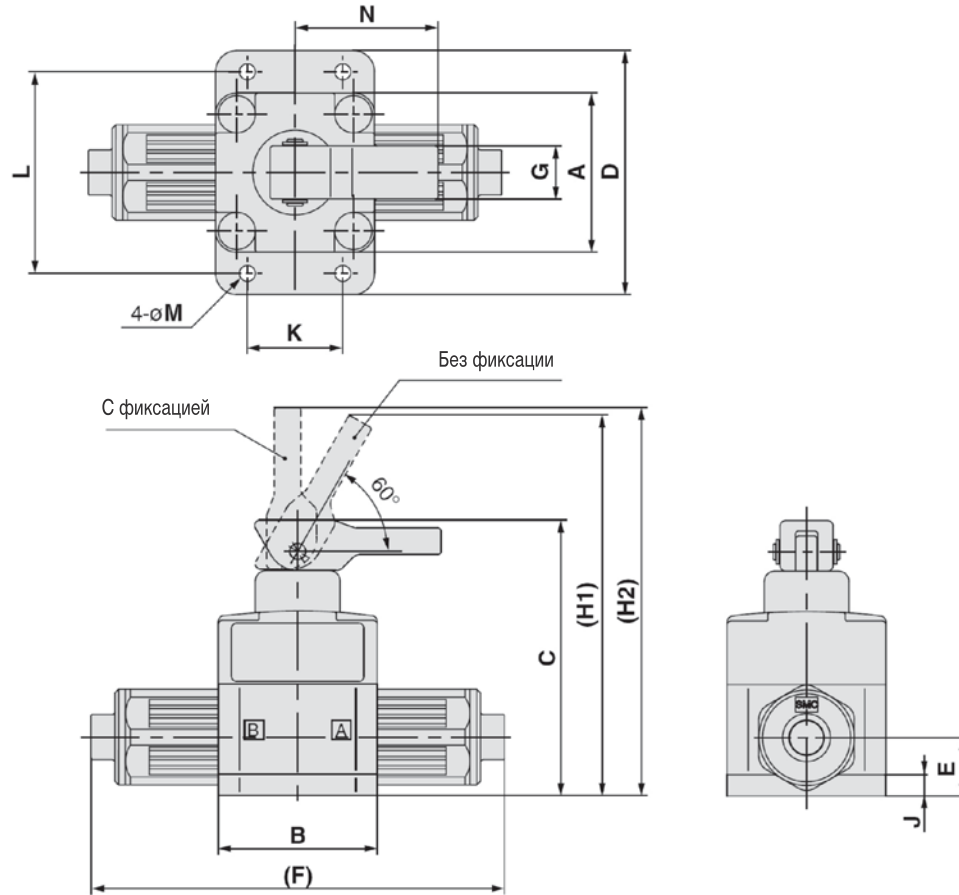


#### Спецификация

Поз.	Наименование	Материал	Примечание
1	Корпус привода	PP	
2	Корпус	PFA	Встраиваемый тип
		SUS, PPS, PFA	С резьбовым присоединением
3	Диафрагма	PTFE	-
4	Крышка	PPS	Для корпуса из PFA
5	Вкладыш	PFA	
6	Гайка	PFA	
7	Рычаг	PP	
8	Муфта	PFA	

### Размеры

#### Встраиваемый тип



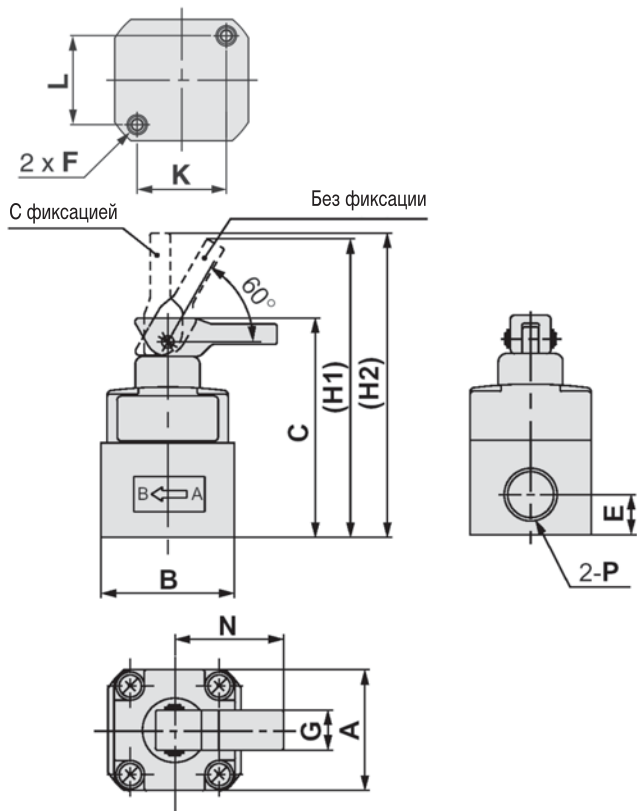
Модель	A	B	C	D	E	F	G	H1	H2	J	K	L	M	N
LVH20□	30	30	52	44	11	79	10	72.5	74	4	20	37	3.5	27
LVH30□	36	47	81.5	56	16.5	106	19	111	113	7.5	34	46	5.5	37.5
LVH40□	46	60	100	68	22.5	131	20.5	139	143	8	42	57	5.5	50

## 2/2 клапан с ручным управлением для химически активных и особо чистых сред LVH

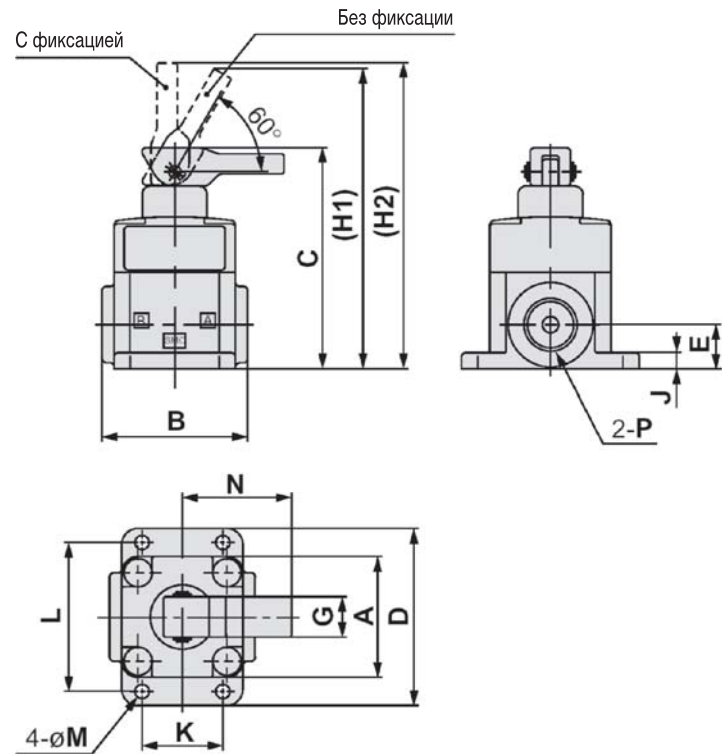
### Размеры

#### С резьбовым присоединением

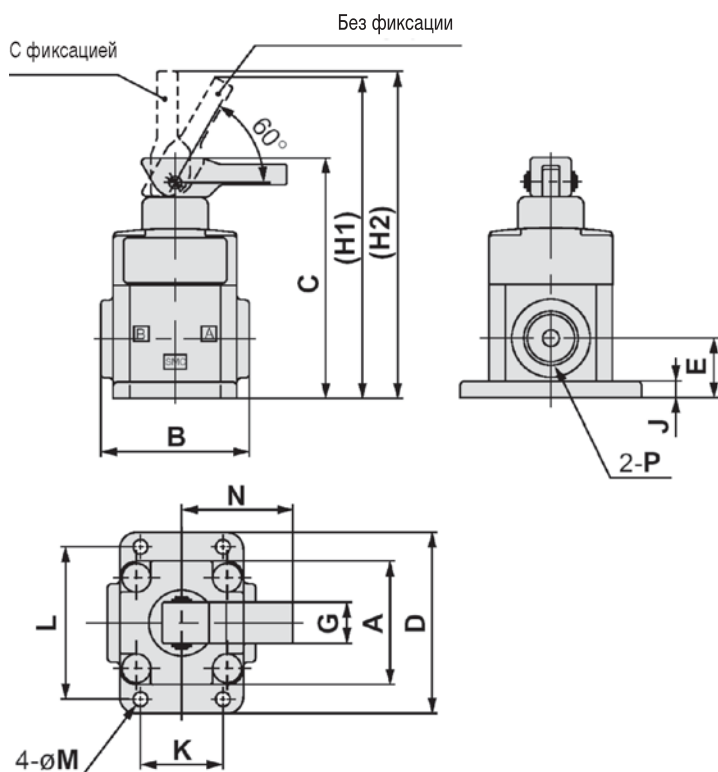
Материал корпуса:  
Нерж. сталь



Материал корпуса: PPS



Материал корпуса: PFA



Материал корпуса	Модель	A	B	C	D	E	F	G
Нерж. сталь	LVH20□	30	33	54,5	-	10	M5	10
	LVH30□	36	47	81	-	13	M6	19
	LVH40□	46	60	99	-	16	M8	20,5
PPS	LVH20□	30	36	55	44	11	-	10
	LVH30□	36	47	80	56	15	-	19
	LVH40□	46	60	99,5	68	22	-	20,5
PFA	LVH20□	30	36	58,5	44	14,5	-	10
	LVH30□	36	47	84	56	19	-	19
	LVH40□	46	60	99,5	68	22	-	20,5

Материал корпуса	Модель	H1	H2	J	K	L	M	N	P
Нерж. сталь	LVH20□	75	76,5	-	22	22	-	27	Rc 1/8, 1/4
	LVH30□	110,5	112,5	-	37	26	-	37	Rc 1/4, 3/8
	LVH40□	138	142	-	47,5	33,5	-	50	Rc 3/8, 1/2
PPS	LVH20□	75,5	77	4	20	37	3,5	27	Rc 1/4
	LVH30□	109,5	111,5	7,5	34	46	5,5	37	Rc 3/8
	LVH40□	138,5	142,5	8	42	57	5,5	50	Rc 1/2
PFA	LVH20□	79	80,5	4	20	37	3,5	27	Rc 1/4
	LVH30□	113,5	115,5	7,5	34	46	5,5	37	Rc 3/8
	LVH40□	138,5	142,5	8	42	57	5,5	50	Rc 1/2

Дополнительную информацию можно получить по запросу.

### LVH. Блочный монтаж

#### Технические характеристики блока клапанов

Модель	LLH2A	LLH3A	LLH4A	
Тип блока	Монтаж на многосекционной плите. Общий подвод, индивидуальные выходы			
Кол-во секций	2 ~ 5			
Вход P (дюймы)	Резьбовое соединение	1/4	3/8	1/2
	Встраиваемый тип	3/8	1/2	3/4
Выход A (дюймы)	1/4	3/8	1/2	
Материалы	Плита	PFA		
	Клапан	PFA, PP, PPS, PTFE		

\*Если клапан используется для работы с вакуумом или при направлении потока рабочей среды A→P, следует проконсультироваться с SMC.

#### Номер для заказа присоединительной плиты

Встраиваемый тип

LLH 2 A - 05 - S 11

Резьбовое присоединение LLH 2 A - 05 - 02 - C

Типоразмер

2	Класс 2
3	Класс 3
4	Класс 4

Количество секций

02	2 секции
03	3 секции
04	4 секции
05	5 секций

Присоед. резьба (порт P)

02	Rc 1/4	Класс 2
03	Rc 3/8	Класс 3
04	Rc 1/2	Класс 4

Размеры присоединяемых трубок, вход на стороне L

Размеры присоединяемых трубок, вход на стороне R (в случае совпадения размеров на обеих сторонах не заполняется)

	Внешний диаметр трубки	Класс		
		2	3	4
00	Заглушка			
06	∅6			
07	1/4"			
08	∅8			
10	∅10			
11	3/8"			
12	∅12			
13	1/2"			
19	3/4", ∅19			

#### Номер для заказа клапана блочного монтажа

Встраиваемый тип

LVH 2 0 A - S 07

Резьбовое присоединение LVH 2 0 A - 02 - C

Типоразмер

	Класс	Условный проход (мм)	
		Встраиваемый	Резьбовое
2	2	∅4	
3	3	∅8	
4	4	∅10	∅12

Тип рукоятки

	Без фиксации
1	С фиксацией

Присоед. резьба (порт A)

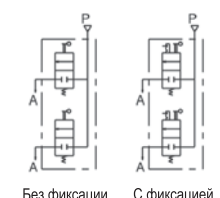
02	Rc 1/4	Класс 2
03	Rc 3/8	Класс 3
04	Rc 1/2	Класс 4

Размеры присоединяемых трубок

	Внешний диаметр трубки	Класс		
		2	3	4
03	1/8", ∅3			
04	∅4			
05	3/16"			
06	∅6			
07	1/4"			
08	∅8			
10	∅10			
11	3/8"			
12	∅12			
13	1/2"			

#### Исполнения

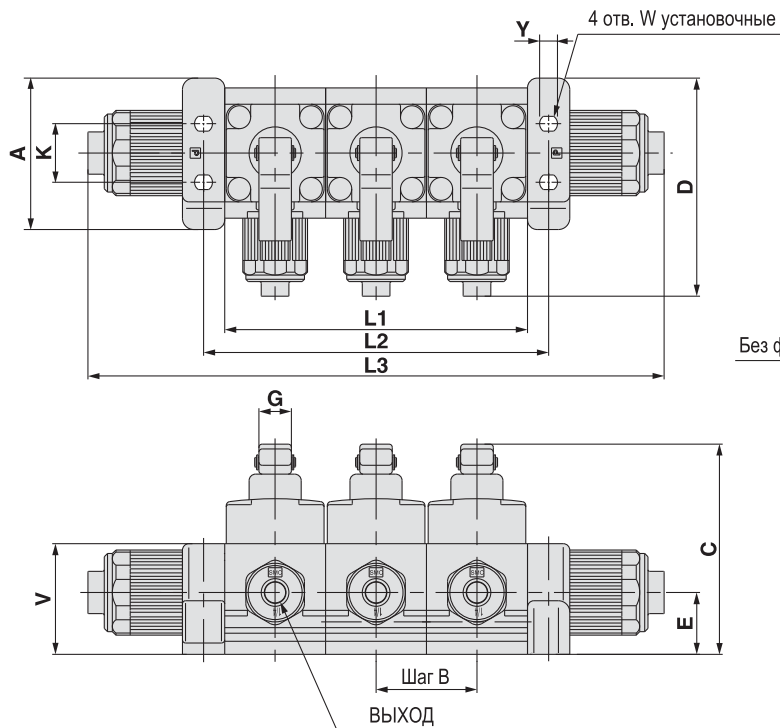
Модель клапана	LVH20A	LVH30A	LVH40A
	Условный проход	∅4	∅8
Присоединение	Встраиваемый тип		
	Резьбовое присоед.		∅12
	1/4"	3/8"	1/2"

Исполнение	Обозначение	Тип				
Стандартное		Н.З.	○	○	○	○
	Без фиксации					
	С фиксацией					

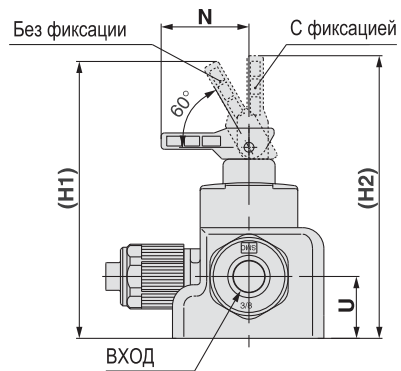
## 2/2 клапан с ручным управлением для химически активных и особо чистых сред LVH. Блочный монтаж

### Размеры

#### Встраиваемый тип



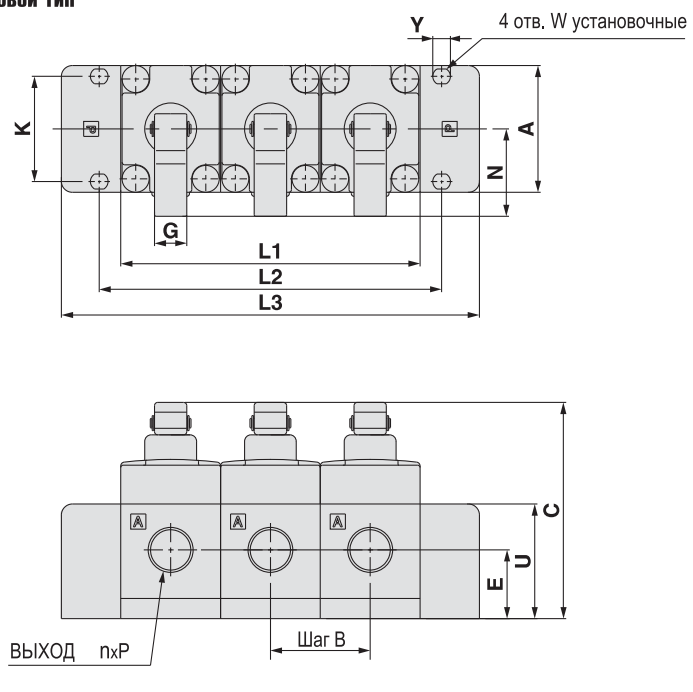
Модель	Кол-во секций n	2	3	4	5
LLH2A	L1	62	93	124	155
	L2	75	106	137	168
	L3	146	177	208	239
LLH3A	L1	73	109.5	146	182.5
	L2	84	120.5	157	193.5
	L3	183	219.5	256	292.5
LLH4A	L1	94	141	188	235
	L2	109	156	203	250
	L3	219	266	313	360



Модель	A	B	C	D	E	G	H1	H2	K	N	U	V	W	Y
LLH2A	46.5	31	65	67	19	10	85.5	87	18	27	19	34	M4	5.5
LLH3A	47	36.5	94.5	76	27.5	19	125.5	127.5	39	37	27.5	47	M5	6.5
LLH4A	60	47	115	95	33.5	20.5	154	158	50	50	33.5	56	M6	7.5

Модель	Кол-во секций n	2	3	4	5
LLH2A	L1	62	93	124	155
	L2	75	106	137	168
	L3	118	149	180	211
LLH3A	L1	74	111	148	185
	L2	90	127	164	201
	L3	118	155	192	229
LLH4A	L1	94	141	188	235
	L2	112	159	206	253
	L3	144	191	238	285

#### Резьбовый тип



Модель	A	B	C	E	G	H1	H2	K	N	P	R	U	W	Y
LLH2A	50	31	65	20.5	10	85.5	87	18	27	Rc 1/4	19	34	M4	5.5
LLH3A	47	37	90	25.5	19	112.5	114.5	39	37	Rc 3/8	23.5	42.5	M5	6.5
LLH4A	60	47	107	29	20.5	146	150	50	50	Rc 1/2	24	48	M6	7.5