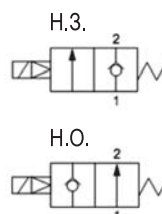
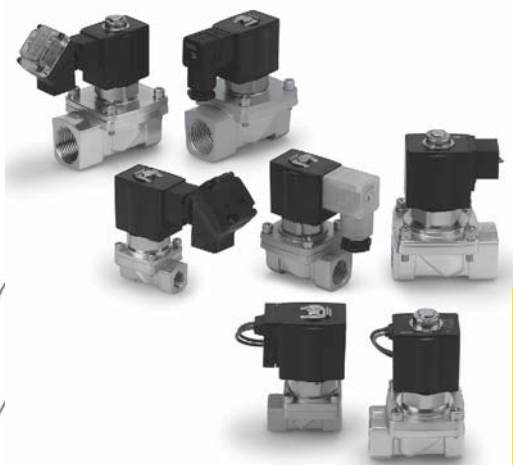


- Низкое потребление энергии, долгий срок службы, высокая надёжность
- Клапан работает даже при нулевом перепаде давления
- Высокие расходные характеристики
- Якорь и сердечник выполнены из специальной нержавеющей стали с высокой коррозионной устойчивостью
- Степень защиты IP65, класс огнестойкости UL94V-0
- Установочные размеры соответствуют размером предыдущей серии



### Рабочая среда

Рабочая среда	Опции	Материал			Класс изоляции обмотки <sup>3)</sup>	Температура (°C)		
		Уплотнение	Корпус/ экранирующее кольцо <sup>5)</sup>	Направляющее кольцо и шток (Н.О. клапан)		Среды	Окружающая	
Воздух, инертные газы	-	NBR	Латунь	PPS	B	-10 <sup>6)</sup> ~ 60	-10 ~ 60	
	G		Нерж. сталь					
Вода	-	NBR	Латунь	PPS	B	-10 <sup>6)</sup> ~ 60	-10 ~ 60	
	G		Нерж. сталь					
Высокотемпературная вода	E	EPDM	Латунь/ медь	PPS	H	1 ~ 99	-10 ~ 60	
	P		Нерж. сталь/ серебро					
Масло <sup>2)</sup>	A	FKM	Латунь	PPS	B	-5 ~ 60	-10 ~ 60	
	H		Нерж. сталь		H			
	D		Латунь/ медь		H			-5 ~ 100
	N		Нерж. сталь/ серебро					
Коррозионно-активная среда, обезжиренное исполнение	L <sup>1)</sup>		Нерж. сталь		B	1 ~ 60		
Материалы, контактирующие со средой, не содержат меди и фтора <sup>4)</sup>	J	EPDM	Нерж. сталь	PPS	B	-	-10 ~ 60	
	P		Нерж. сталь/ серебро		H			
Прочие комбинации	B		Латунь		B			

<sup>1)</sup> Опция L предназначена для работы со средами, не допускающими наличия смазки на внутренних поверхностях клапана.

<sup>2)</sup> Вязкость среды не должна превышать 50 мм<sup>2</sup>/с.

В исполнении с двухполупериодным выпрямителем специальная конструкция якоря обеспечивает зазор между якорем и неподвижным полюсом во включенном состоянии. Это позволяет ускорить срабатывание при выключении управляющего сигнала.

Для сред, имеющих динамическую вязкость выше, чем у воды, и в случаях, когда важна скорость срабатывания при выключении управляющего сигнала, выберите исполнение DC или AC со встроенным двухполупериодным выпрямителем.

<sup>3)</sup> Класс изоляции H: только для катушек AC.

<sup>4)</sup> Гайки, не контактирующие со средой, выполнены из латуни C37 с никелевым покрытием

<sup>5)</sup> В исполнениях DC, а также AC со встроенным двухполупериодным выпрямителем, нет экранирующего кольца.

<sup>6)</sup> Точка росы не должна превышать -10°C

## 2/2 клапан для работы при нулевом перепаде давления VXZ22/23

### Технические характеристики

#### Общие технические характеристики

Клапан	Принцип действия		2/2 клапан диафрагменного типа с непрямым управлением		
	Испытательное давление (МПа)		5,0		
	Материал корпуса		Латунь С37, нерж, сталь		
	Материал уплотнений		NBR, FKM, EPDM		
	Степень защиты		IP65 <sup>1)</sup>		
	Требования к окружающей среде		Без коррозионно-активных или взрывоопасных газов		
	Устойчивость к вибрации / ударам, м/с <sup>2</sup>		30/150		
Катушка	Номинальное напряжение	VAC	100, 200, 110, 220, 230, 240, 48		
		VDC	24, 12		
	Допустимые отклонения напряжения (% номинального напряжения)		≤ ±10		
	Допустимое напряжение отключения <sup>2)</sup> (% номинального)	Переменный ток	(изоляция класса В, двухполупериодный выпрямитель)	≤ 10	
			(изоляция класса Н)	≤ 20	
	Постоянный ток	(изоляция класса В)	≤ 2		
Изоляция обмотки		Класс В, класс Н			

<sup>1)</sup> Исполнение GS (электр. подвод - залитой кабель с искрогашением) имеет степень защиты IP40.

<sup>2)</sup> Напряжение, при котором отключение гарантировано

#### Характеристики катушек

Типоразмер клапана	DC		AC (изоляция класса В, встроенный двухполупериодный выпрямитель)		AC, 50 Гц (изоляция класса Н)		
	Потребляемая мощность (Вт)	Нагрев (°C) <sup>1)</sup>	Полная мощность (В·А)	Нагрев (°C) <sup>1)</sup>	Полная мощность (В·А)		Нагрев (°C) <sup>1)</sup>
					переключение	удержание	
VXZ22	7	45	9,5	60	65	33	100
VXZ23	10,5	60	12	65	94	50	120

<sup>1)</sup> При окружающей температуре 20°C и номинальном напряжении

#### Тип Н.З.

Присоединит. резьба	Условный проход (мм)	Типоразмер	Минимальный перепад давления <sup>1)</sup> (МПа)	( )						Макс. давление в системе (МПа)	Вес <sup>2)</sup> (г)	
				Вода		Воздух		Масло				
				AC	DC	AC	DC	AC	DC			
G1/4	10	VXZ2230-02F	0	1.0	0.7	1.0	0.7	0.7		1.5	550	
G3/8		VXZ2230-03F										
G1/2	15	VXZ2240-04F		1.0								760
G3/4	20	VXZ2350-06F										1300
G1	25	VXZ2360-10F		1480								

<sup>1)</sup> Разница давлений на входе и выходе клапана.

<sup>2)</sup> Вес указан для исполнения с залитым кабелем. Вес исполнения с кабелепроводом увеличится на 10 г, с DIN-разъемом - на 30 г, с терминальной коробкой - на 60 г.

#### Тип Н.О.

Присоединит. резьба	Условный проход (мм)	Типоразмер	Минимальный перепад давления <sup>1)</sup> (МПа)	( )						Макс. давление в системе (МПа)	Вес <sup>2)</sup> (г)	
				Вода		Воздух		Масло				
				AC	DC	AC	DC	AC	DC			
G1/4	10	VXZ2232-02F	0	0.7	0.6	0.7	0.6	0.7	0.6	1.5	600	
G3/8		VXZ2232-03F										
G1/2	15	VXZ2242-04F										850
G3/4	20	VXZ2352-06F										1370
G1	25	VXZ2362-10F		1550								

<sup>1)</sup> Разница давлений на входе и выходе клапана.

<sup>2)</sup> Вес указан для исполнения с залитым кабелем. Вес исполнения с кабелепроводом увеличится на 10 г, с DIN-разъемом - на 30 г, с терминальной коробкой - на 60 г.

## Номер для заказа

**Типоразмер**

22	VXZ22
23	VXZ23

см. табл. 1

**Условный проход (мм)**

3	10
4	15
5	20
6	25

см. табл. 1

**Обезжиренное исполнение**

Нет	
Z	Есть

Для работы со средами, не допускающими наличия смазки на внутренних поверхностях клапана.  
Для опции L не заполняется

**Встроенный 2-хполупериодный выпрямитель**

Нет	
R	Есть

**Крепёжный угольник (несъемный)**

Без угольника	
B	С крепёжным угольником

**Электрический разъем**

G	Залитый кабель
GS	Залитый кабель с искрогашением
C	Кабелепровод
T	Терминальная коробка
TS	Терминальная коробка с искрогашением
TL	Терминальная коробка с индикатором
TZ	Терминальная коробка с индикатором и искрогашением

Только для катушек с изоляцией класса В:

D	DIN-разъем
DS	DIN-разъем с искрогашением
DL	DIN-разъем с индикатором
DZ	DIN-разъем с индикатором и искрогашением
DO	DIN-разъем без ответной части, сальник в комплекте

Ответная часть

**Присоединит. резьба**

02	G1/4
03	G3/8
04	G1/2
06	G3/4
10	G1

см. табл. 1

**Номинальное напряжение**

1	100 VAC
2	200 VAC
3	110 VAC
4	220 VAC
7	240 VAC
8	48 VAC
J	230 VAC
5	24 VDC
6	12 VDC

см. табл. 2

**Тип клапана**

0	Н.З.
2	Н.О.

**Опции**

Рабочая среда

Г	Воздух, инертные газы, вода	Латунь
Е	Высокотемпературная вода	Нерж. сталь
Р	Масло <sup>2)</sup>	Нерж. сталь/ серебро
А		Латунь
Н		Нерж. сталь
Д		Латунь/ медь
Н		Нерж. сталь / серебро
Л	Коррозионно-активная среда, обезжиренное исполнение	Нерж. сталь
Ж	Материалы, контактирующие со средой, не содержат меди и фтора	Нерж. сталь
Р	Прочие комбинации	Нерж. сталь / серебро
В		Латунь

Корпус/ компенсирующая обмотка

см. табл. Рабочие среды

**DC** VXZ 22 3 0 - 02 F- 5 G

**AC, изоляция катушки класс Н** VXZ 22 3 0 - 02 F- 1 G

**AC, изоляция катушки класс В, встроенный двухполупериодный выпрямитель** VXZ 22 3 0 - 02 F- 1 G R 1 -

Компания SMC сохраняет за собой право на внесение технических и размерных изменений

**Типоразмер**

22	VXZ22
23	VXZ23

см. табл. 1

**Условный проход (мм)**

3	10
4	15
5	20
6	25

см. табл. 1

**Обезжиренное исполнение**

Нет	
Z	Есть

Для работы со средами, не допускающими наличия смазки на внутренних поверхностях клапана.  
Для опции L не заполняется

**Встроенный 2-хполупериодный выпрямитель**

Нет	
R	Есть

**Крепёжный угольник (несъемный)**

Без угольника	
B	С крепёжным угольником

**Электрический разъем**

G	Залитый кабель
GS	Залитый кабель с искрогашением
C	Кабелепровод
T	Терминальная коробка
TS	Терминальная коробка с искрогашением
TL	Терминальная коробка с индикатором
TZ	Терминальная коробка с индикатором и искрогашением

Только для катушек с изоляцией класса В:

D	DIN-разъем
DS	DIN-разъем с искрогашением
DL	DIN-разъем с индикатором
DZ	DIN-разъем с индикатором и искрогашением
DO	DIN-разъем без ответной части, сальник в комплекте

Ответная часть

**Присоединит. резьба**

02	G1/4
03	G3/8
04	G1/2
06	G3/4
10	G1

см. табл. 1

**Номинальное напряжение**

1	100 VAC
2	200 VAC
3	110 VAC
4	220 VAC
7	240 VAC
8	48 VAC
J	230 VAC
5	24 VDC
6	12 VDC

см. табл. 2

**Тип клапана**

0	Н.З.
2	Н.О.

**Опции**

Рабочая среда	Корпус/ компенсирующая обмотка	
Г	Воздух, инертные газы, вода	Латунь
Е	Высокотемпературная вода	Нерж. сталь
Р	Масло <sup>2)</sup>	Нерж. сталь/ серебро
А		Латунь
Н		Нерж. сталь
Д		Латунь/ медь
Н		Нерж. сталь / серебро
Л	Коррозионно-активная среда, обезжиренное исполнение	Нерж. сталь
Ж	Материалы, контактирующие со средой, не содержат меди и фтора	Нерж. сталь
Р	Прочие комбинации	Нерж. сталь / серебро
В		Латунь

Корпус/ компенсирующая обмотка

см. табл. Рабочие среды

**Таблица 1. Соответствие присоединительной резьбы условному проходу**

Присоединит. резьба	Типоразмер	Условный проход			
		3 10 мм	4 15 мм	5 20 мм	6 25 мм
02	G1/4	•	-	-	-
03	G3/8	•	-	-	-
04	G1/2	-	•	-	-
06	G3/4	-	-	•	-
10	G1	-	-	-	•

**Таблица 2. Варианты электрического подключения для различных сред**

Номинальное напряжение	Изоляция катушки класса В	Изоляция катушки класса Н		
		S	L	Z
1	100 VAC	-	•	-
2	200 VAC	-	•	-
3	110 VAC	-	•	-
4	220 VAC	-	•	-
7	240 VAC	-	-	-
8	48 VAC	-	-	-
J	230 VAC	-	-	-
5	24 VDC	•	•	•
6	12 VDC	•	-	-

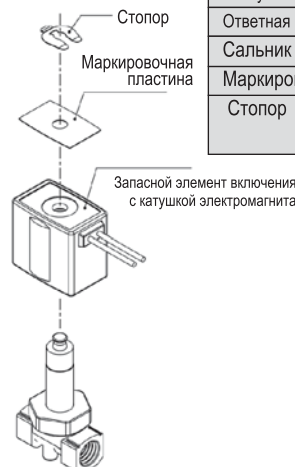
В DC исполнении недоступны

S - с искрогашением; L - с индикатором; Z - с индикатором и искрогашением

Для исполнения AC со встроенным двухполупериодным выпрямителем опции S и Z указывать не нужно, т.к. в данном исполнении искрогаситель предусмотрен.

## Принадлежности (заказываются отдельно)

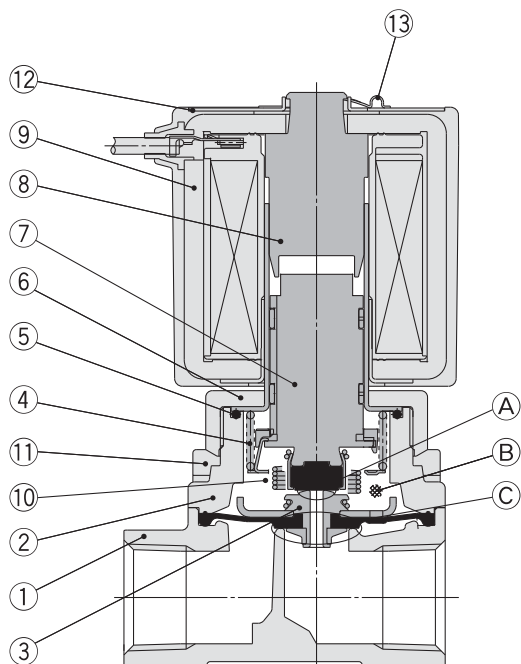
Наименование	Номер для заказа	
	VXZ22	VXZ23
Запасной элемент включения с катушкой электромагнита	По запросу	
Ответная часть DIN-разъема	По запросу	
Сальник DIN-разъема	VCW20-1-29-1	
Маркировочная пластина	AZ-T-VX [модель клапана]	
Стопор	Н.З. клапан	VX022N-10
	Н.О. клапан	ETW-8



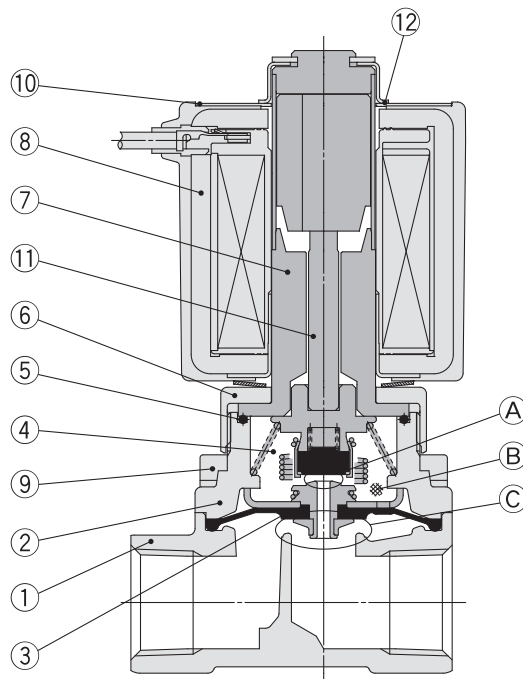
## 2/2 клапан для работы при нулевом перепаде давления VXZ22/23

### Конструкция

Тип Н.З.



Тип Н.О.



#### Спецификация

Поз.	Наименование	Материал	
A	Пилотный клапан	-	
B	Пилотная камера	-	
C	Главный клапан	-	
1	Корпус	Латунь	Нерж. сталь
2	Крышка	Латунь	Нерж. сталь
3	Диафрагма в сборе	Нерж. сталь, NBR, FKM, EPDM	
4	Возвратная пружина	Нерж. сталь	
5	Уплотнительное кольцо	NBR, FKM, EPDM	
6	Гайка	Латунь	Латунь, никелированная
7	Якорь	Нерж. сталь	
8	Сердечник <sup>1)</sup>	Нерж. сталь, медь	Нерж. сталь, серебро
9	Катушка	-	
10	Подъемная пружина	Нерж. сталь	
11	Болт	Нерж. сталь	
12	Маркировочная пластина	Алюминий	
13	Стопор	SK	

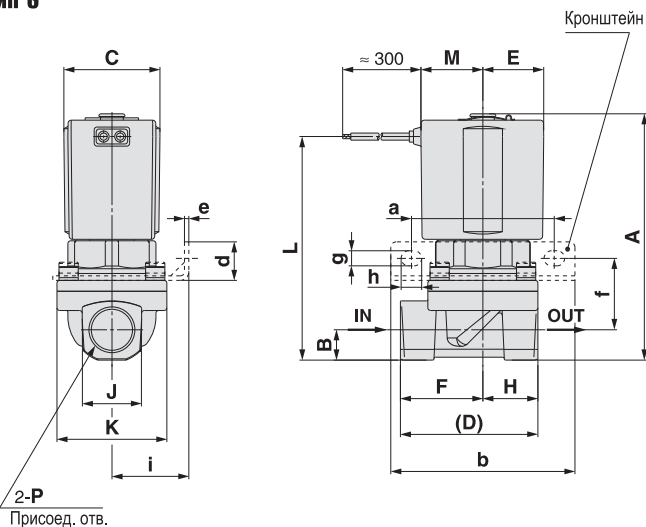
<sup>1)</sup>Сердечники из меди и серебра недоступны для исполнений DC и AC с двухполупериодным выпрямителем

#### Спецификация

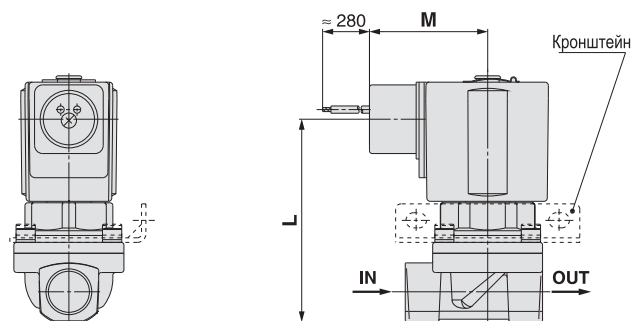
Поз.	Наименование	Материал	
A	Пилотный клапан	-	
B	Пилотная камера	-	
C	Главный клапан	-	
1	Корпус	Латунь	Нерж. сталь
2	Крышка	Латунь	Нерж. сталь
3	Диафрагма в сборе	Нерж. сталь, NBR, FKM, EPDM	
4	Возвратная пружина	Нерж. сталь	
5	Уплотнительное кольцо	NBR	FKM, EPDM
6	Гайка	Латунь	Латунь, никелированная
7	Якорь	Нерж. сталь	
8	Сердечник <sup>1)</sup>	Нерж. сталь, медь	Нерж. сталь, серебро
9	Катушка	-	
10	Подъемная пружина	Нерж. сталь	
11	Шток в сборе	PPS, нерж. сталь, NBR	Нерж. сталь, FKM, EPDM
12	Маркировочная пластина	Алюминий	

### Размеры

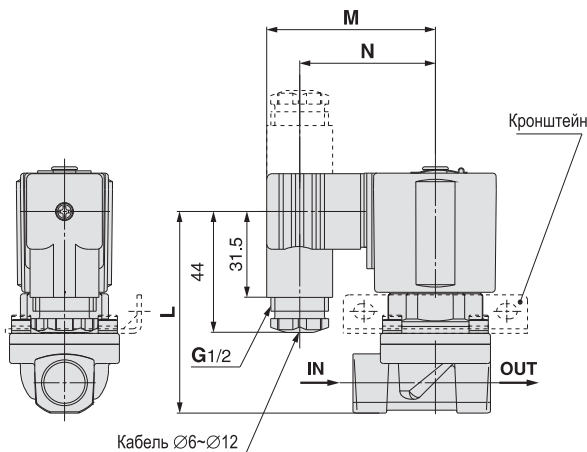
#### Залитый кабель. Тип G



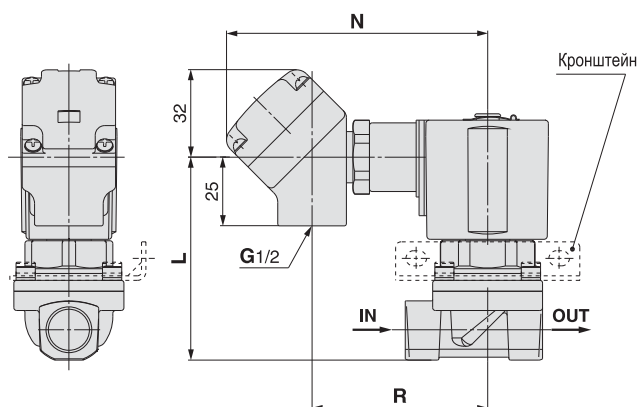
#### Кабелепровод. Тип C



#### DIN-разъём. Тип D



#### Терминальная коробка. Тип T



Типоразмер		Присоед. резьба P	A	B	C	D	E	F	H	J	K
Н.З.	Н.О.										
VXZ2230	VXZ2232	G1/4, G3/8	90 (97)	11	35	50	22,5	30	20	22	40
VXZ2240	VXZ2242	G1/2	98 (105)	14	35	63	22,5	37	26	29,5	52
VXZ2350	VXZ2352	G3/4	110 (117,5)	18	40	80	25	47,5	32,5	36	65
VXZ2360	VXZ2362	G1	116,5 (123)	21	40	90	25	55	35	40,5	70

Типоразмер		Присоед. резьба P	Варианты электр. подвода (DC, AC /изоляция катушки класса H)									
			залитый кабель			кабелепровод		DIN-разъём			терминальная коробка	
Н.З.	Н.О.		L	M	L	M	L	M	N	L	M	N
VXZ2230	VXZ2232	G1/4, G3/8	81,5 (83)	22,5	74 (75,5)	43	73,5 (75)	61,5	49,5	74 (75,5)	95	64
VXZ2240	VXZ2242	G1/2	89,5 (91)	22,5	82 (83,5)	43	81,5 (83)	61,5	49,5	82 (83,5)	95	64
VXZ2350	VXZ2352	G3/4	101,5 (103,5)	25,5	94 (96)	46	93,5 (95,5)	64	52	94 (96)	98	66,5
VXZ2360	VXZ2362	G1	108 (109)	25,5	100,5 (101,5)	46	100 (101)	64	52	100,5 (101,5)	98	66,5

Размеры в скобках - для Н.О. исполнения

Типоразмер		Присоед. Резьба P	a	в	d	e	f	g	h	i	Варианты электр. подвода (AC /изоляция катушки класса B)										
											залитый кабель			кабелепровод		DIN-разъём			терминальная коробка		
											N	Q	R	N	Q	N	Q	R	N	Q	R
VXZ2230	VXZ2232	G1/4, G3/8	52	67	14	1,6	26	5,5	7,5	28	77,5	33	72,5	51,5	73,5	68,5	56,5	72,5	103,5	72,5	
VXZ2240	VXZ2242	G1/2	60	75	17	2,3	33	6,5	8,5	35	85,5	33	80,5	51,5	81,5	68,5	56,5	80,5	103,5	72,5	
VXZ2350	VXZ2352	G3/4	68	87	22	2,6	40	6,5	9	43	97,5	36	92,5	54	93,5	71	59	92,5	106	75	
VXZ2360	VXZ2362	G1	73	92	22	2,6	45,5	6,5	9	45	104	36	99	54	100	71	59	99	106	75	

Катушка со встроенным двухполупериодным выпрямителем