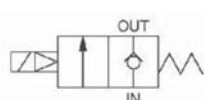
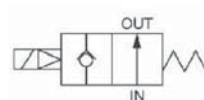


- Подбор соответствующих материалов корпуса (бронза, латунь или нерж. сталь) и уплотнений (NBR, EPDM, FKM, PTFE) позволяет использовать клапаны для работы с разнообразными средами
- Резьбовое соединение до 2"
- Простая и быстрая разборка и сборка



Н.З. тип



Н.О. тип

### Опции

Опция	Материалы			Класс изоляции обмотки
	Уплотнения	Корпус / экранирующее кольцо катушки	Держатель сердечника (только Н.О. Тип)	
- <sup>3)</sup>	NBR	Латунь или бронза / медь	Полиацеталь	В
A	FKM			
B	EPDM			
C <sup>2)</sup>	PTFE			
D <sup>3)</sup>	FKM			
E	EPDM	Нерж. сталь / серебро (10A~25A). В исполнениях 32A~50A нет экранирующего кольца	Нерж. Сталь	Н
F <sup>1)</sup>	FKM			
G	NBR			
H	FKM			
J	EPDM			
K <sup>2)</sup>	PTFE			
L <sup>1)</sup>	FKM			
N	FKM			
P	EPDM			
Q <sup>2)</sup>	PTFE (FKM)			
S <sup>2)</sup>	PTFE (FKM)	Латунь или бронза / медь	Полиацеталь	В
T <sup>1)</sup>	NBR			
X <sup>1)4)</sup>	FKM			

<sup>1)</sup> Исполнение "Non-lube" (без смазки).

<sup>2)</sup> В Н.З. исполнении опция доступна только для VXP2130

<sup>3)</sup> В Н.О. исполнении на сердечник нанесена консистентная смазка

### Рабочая среда

Среда	Н.З. тип		Н.О. тип	
	10A~50A <sup>1)</sup>	10A~25A	15A~50A <sup>2)</sup>	15A~25A
	Корпус из латуни или бронзы	Корпус из нерж. стали	Корпус из латуни или бронзы	Корпус из нерж. стали
Этиловый спирт	F, B	L, J	-	-
Этиленгликоль	B	J	-	-
Каустическая сода (25%)	-	J	-	J
Газойль	A	H	A	H
Силиконовое масло	A	H	A	H
Мазут (до 60°C)	A	H	A	H
Мазут (до 100°C)	D	N	D	N
Пар	S	Q	S	Q
Вода для паровых котлов	-	G, J	-	G, J
Конденсат	E	P	E	P
Изоляционное масло	A	H	A	H
Нефть	A	H	-	-
Перхлорэтилен	A	H	A	H
Масло для тормозов	B	J	B	J
Горячая вода (99°C)	D, E	N, P	E	N, P

<sup>1)</sup> Корпус Н.З. исполнений 10A~25A выполнен из латуни С37, Н.З. исполнений 32A~50A - из бронзы ВС6.

<sup>2)</sup> Корпус Н.О. исполнений 15A~25A выполнен из латуни С37, Н.О. исполнений 32A~50A - из бронзы ВС6

### Температура рабочей и окружающей среды

Температура	Питание	Температура рабочей среды (°C)						Температура окруж. среды (°C)
		Стандарт			Опции			
		Вода	Воздух	Масло	Горячая вода (D, E)	Горячее масло (D)	Пар (S)	
Максимальная	AC	60	80	60	99	100	183	60
	DC	40	60	40	-	-	-	40
Минимальная	AC/DC	1	-10 <sup>1)</sup>	-5 <sup>2)</sup>	-	-	-	-10

<sup>1)</sup> Точка росы не должна превышать -10°C

<sup>2)</sup> Вязкость не более 50 мм<sup>2</sup>/с

<sup>3)</sup> Для VXP2130 доступны только опции С, К, Q, S.

## 2/2 клапан тарельчатого типа для различных сред VXP21/22/23

### Технические характеристики

#### Общие технические характеристики

Клапан	Материалы	Корпус	Латунь С37 / бронза BC6, нерж. сталь
		Уплотнения	NBR, FKM, EPDM, PTFE
	Требования к окружающей среде		Без коррозионно-активных или взрывоопасных газов
Катушка	Номинальное напряжение	V AC	100, 200, 110, 220, 240, 48
		V DC	24, 12
	Допустимые отклонения напряжения		≤ ±10% номинального напряжения
	Допустимое напряжение отключения <sup>2)</sup>	AC	≤ 20% номинального напряжения
DC		≤ 2% номинального напряжения	
	Изоляция обмотки		Класс В, класс Н

<sup>1)</sup> Напряжение, при котором гарантировано отключение

#### Характеристики катушек

Типоразмер клапана	Питание	Полная мощность переменного тока (В·А)				Потребляемая мощность (на удержание) (Вт)		Нагрев (°С)	
		Пусковая		На удержание		Н.З.	Н.О.	Н.З.	Н.О.
		Н.З.	Н.О.	Н.З.	Н.О.				
VXP21	AC, 50 Гц	20 (32)	25	11	12	4.5	5	45	50
	DC	-	-	-	-	6		55	50
VXP22	AC, 50 Гц	40	45	18	20	7.5	8	60	55
	DC	-	-	-	-	8		60	50
VXP23	AC, 50 Гц	50	60	21	25	11	10.5	65	60
	DC	-	-	-	-	11.5		65	55

<sup>1)</sup> При окружающей температуре (20±5) °С и номинальном напряжении

<sup>2)</sup> В Н.О. клапанах замена катушек AC на катушки DC и наоборот невозможна из-за различной формы сердечников. Для клапана VXP2130 замена катушек AC на катушки DC и наоборот также невозможна. Для клапанов VXP2140/50, VXP2260/70 и VXP2380/90 возможна только замена катушек AC на катушки DC (но не наоборот). Необходимо учитывать, что катушки DC не имеют экранирующего кольца.

<sup>3)</sup> В скобках указано значение для VXP2130

#### Тип Н.З.

Присоединение		Условный проход (мм)	Типоразмер	Мин. перепад давлений (МПа)	Макс. рабочий перепад давлений (МПа) <sup>2)</sup>								Макс. давление в системе (МПа)	Вес (г) <sup>3)</sup>	
Резьба	Фланец				вода		воздух		масло		пар				
					AC	DC	AC	DC	AC	DC	AC	DC			
G1/4	-	10	VXP2130-02F <sup>1)</sup>	0.04	0.7	0.5	0.9	0.7	0.5	0.4	0.9	Вода, воздух, масло 1.5, пар 1.0	420		
G3/8	-	10	VXP2130-03F		1.0	1.0	1.0	1.0	0.7	0.7	1.0		740		
	-	15	VXP2140-03F		0.7	0.5	0.9	0.7	0.5	0.4	0.9		500		
G1/2	-	10	VXP2130-04F		1.0	1.0	1.0	1.0	0.7	0.7	1.0		740		
	-	15	VXP2140-04F												
G3/4	-	20	VXP2150-06F											1300	
G1	-	25	VXP2260-10F											1810	
G1 1/4	-	35	VXP2270-12F		0.03										3300
G1 1/2	-	40	VXP2380-14F												4200
G2	-	50	VXP2390-20F												5400
-	32A	35	VXP2270-32F										5900		
-	40A	40	VXP2380-40F										7300		
-	50A	50	VXP2390-50F										9200		

<sup>1)</sup> Максимальный перепад давлений между входом и выходом клапана.

<sup>2)</sup> Для VXP2130 доступны только опции C, K, Q, S.

<sup>3)</sup> Вес указан для исполнения с залитым кабелем. Вес исполнения с кабелепроводом увеличится на 10 г, с DIN-разъемом - на 30 г, с терминальной коробкой - на 60 г.

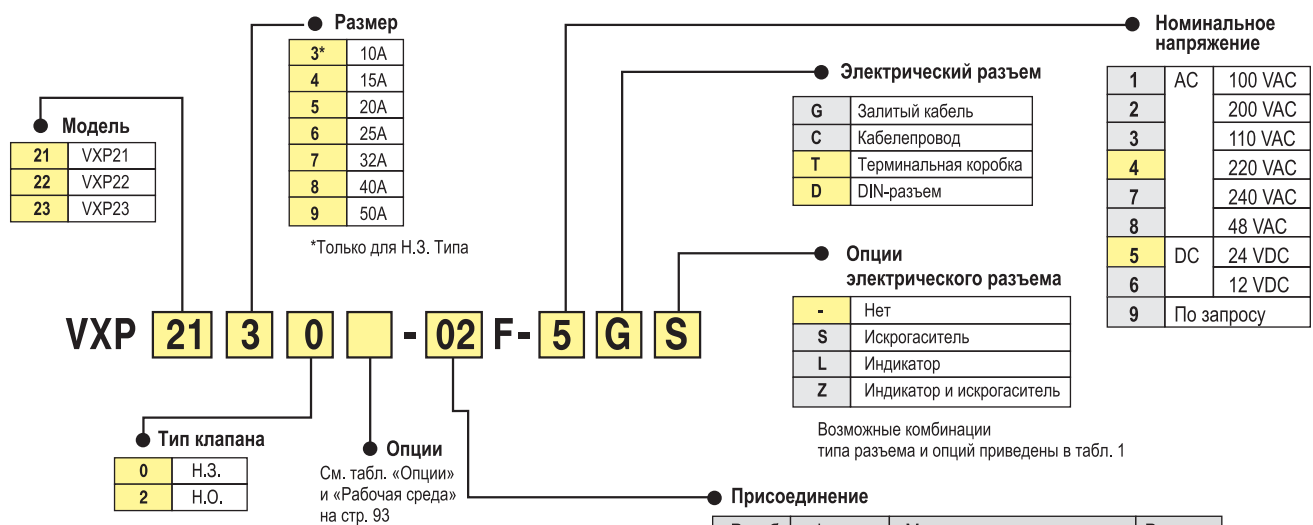
#### Тип Н.О.

Присоединение		Условный проход (мм)	Типоразмер	Мин. перепад давлений (МПа)	Макс. рабочий перепад давлений (МПа) <sup>1)</sup>			Макс. давление в системе (МПа)	Вес (г) <sup>2)</sup>
Резьба	Фланец				вода, воздух	масло	пар		
					AC/DC	AC/DC	AC		
G3/8	-	15	VXP2142-03F	0.04	0.7	0.6	0.7	Вода, воздух, масло 1.5, пар 1.0	760
G1/2	-	15	VXP2142-04F						760
G3/4	-	20	VXP2152-06F						1320
G1	-	25	VXP2262-10F						1850
G1 1/4	-	35	VXP2272-12F						3300
G1 1/2	-	40	VXP2382-14F						4200
G2	-	50	VXP2392-20F						5400
-	32A	35	VXP2272-32F						5900
-	40A	40	VXP2382-40F						7300
-	50A	50	VXP2392-50F						9200

<sup>1)</sup> Максимальный перепад давлений между входом и выходом клапана.

<sup>2)</sup> Вес указан для исполнения с залитым кабелем. Вес исполнения с кабелепроводом увеличится на 10 г, с DIN-разъемом - на 30 г, с терминальной коробкой - на 60 г.

### Номер для заказа

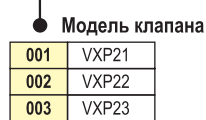


**Таблица 1. Варианты электрического подключения**

Номинальное напряжение		Изоляция катушки					
		Класс В			Класс Н		
		Электр. Подвод					
		G	C	D, T	G, C	T	
AC		Опции					
		S	-	S	L, Z	-	S
100 V	1 (100 V)						
	2 (200 V)						
	3 (110 V)						
	4 (220 V)						
	7 (240 V)						
48 V	8 (48 V)						
	5 (24 V)						
12 V	6 (12 V)						

### Номер для заказа принадлежностей

**Запасной элемент включения с катушкой электромагнита (заказывается отдельно)**



VX021-001 C B - 01

**Возможные комбинации типа разъема и опций**

Электр. подвод	Опции разъема			
	Нет	Искрогаситель	Индикатор	Индикатор и искрогаситель
Залитый кабель	GB	GBS	-	-
	GH	-	-	-
Кабелепровод	CB	-	-	-
	CH	-	-	-
	CBT	CBTS	CBTL	CBTZ
	CHT	CHTS	CHTL	CHTZ
DIN-разъем	DB	-	-	-
	DBT	DBTS	DBTL	DBTZ



\* Недоступен для DC катушек и для катушек с DIN-разъемом

**Номинальное напряжение**

01	AC	100 VAC
02		200 VAC
03		110 VAC
04		220 VAC
07		240 VAC
08		48 VAC
13		24 VAC
23		440 VAC
05	DC	24 VDC
06		12 VDC
51		12 VDC
53		12 VDC
55		12 VDC
56		12 VDC

**Опции электрического разъема**

-	Нет
S	Искрогаситель
L	Индикатор
Z	Индикатор и искрогаситель

Компания SMC сохраняет за собой право на внесение технических и размерных изменений

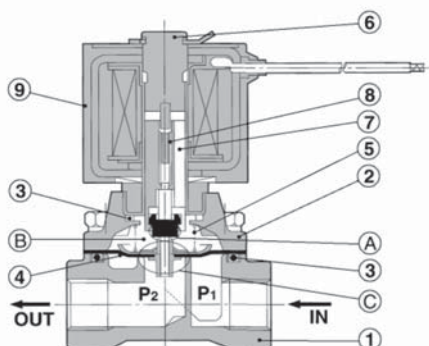
<sup>1</sup> Разъемы с индикатором (индикатором/искрогасителем) доступны только для исполнений на 100 VAC, 200 VAC, 110 VAC, 220 VAC и 24 VDC  
<sup>2</sup> Разъемы CBTL и CHTL доступны только для исполнений на 100 VAC, 200 VAC, 110 VAC, 220 VAC

## 2/2 клапан тарельчатого типа для различных сред VXP21/22/23

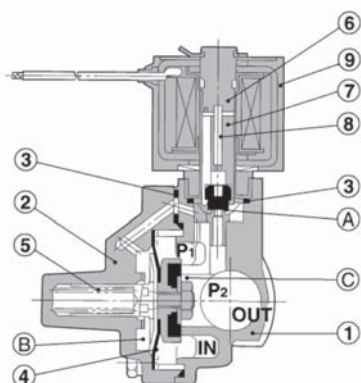
### Конструкция

#### Тип Н.3.

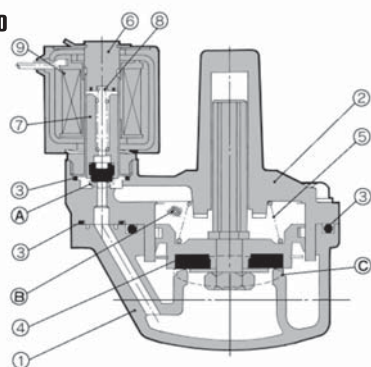
VXP2130



VXP2140/2150/2260



VXP2270/2380/2390

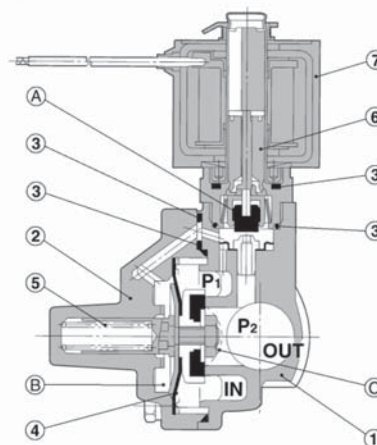


#### Спецификация

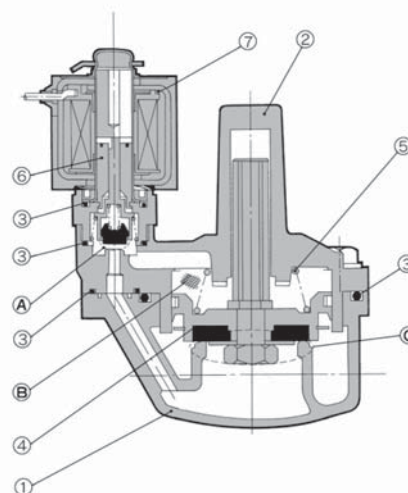
Поз.	Обозначение	Размер	Материал	
			Стандартное	По запросу
1	Корпус	10A-25A	Латунь	Нерж. сталь
		32A-50A	BC6	-
2	Крышка	10A-25A	Латунь	Нерж. сталь
		32A-50A	BC6	-
3	Уплотнение	-	NBR	FPM/EPR
4	Клапан	10A-25A	Нерж. сталь, латунь NBR	Нерж. сталь, FPM Нерж. сталь, EPR
		32A-50A	-	Нерж. сталь, латунь FPM/EPR
5	Пружина клапана	-	Нерж. сталь	-
6	Сердечник	10A-25A	Нерж. сталь, медь	Нерж. сталь, серебро FPM/EPR, PTFE
		32A-50A	-	-
7	Якорь	-	Нерж. сталь, NBR	Нерж. сталь, FPM Нерж. сталь, EPR
8	Возвратная пружина	-	Нерж. сталь	-
9	Катушка	-	Класс В	Класс Н

#### Тип Н.0.

VXP2142/2152/2262



VXP2272/2382/2392



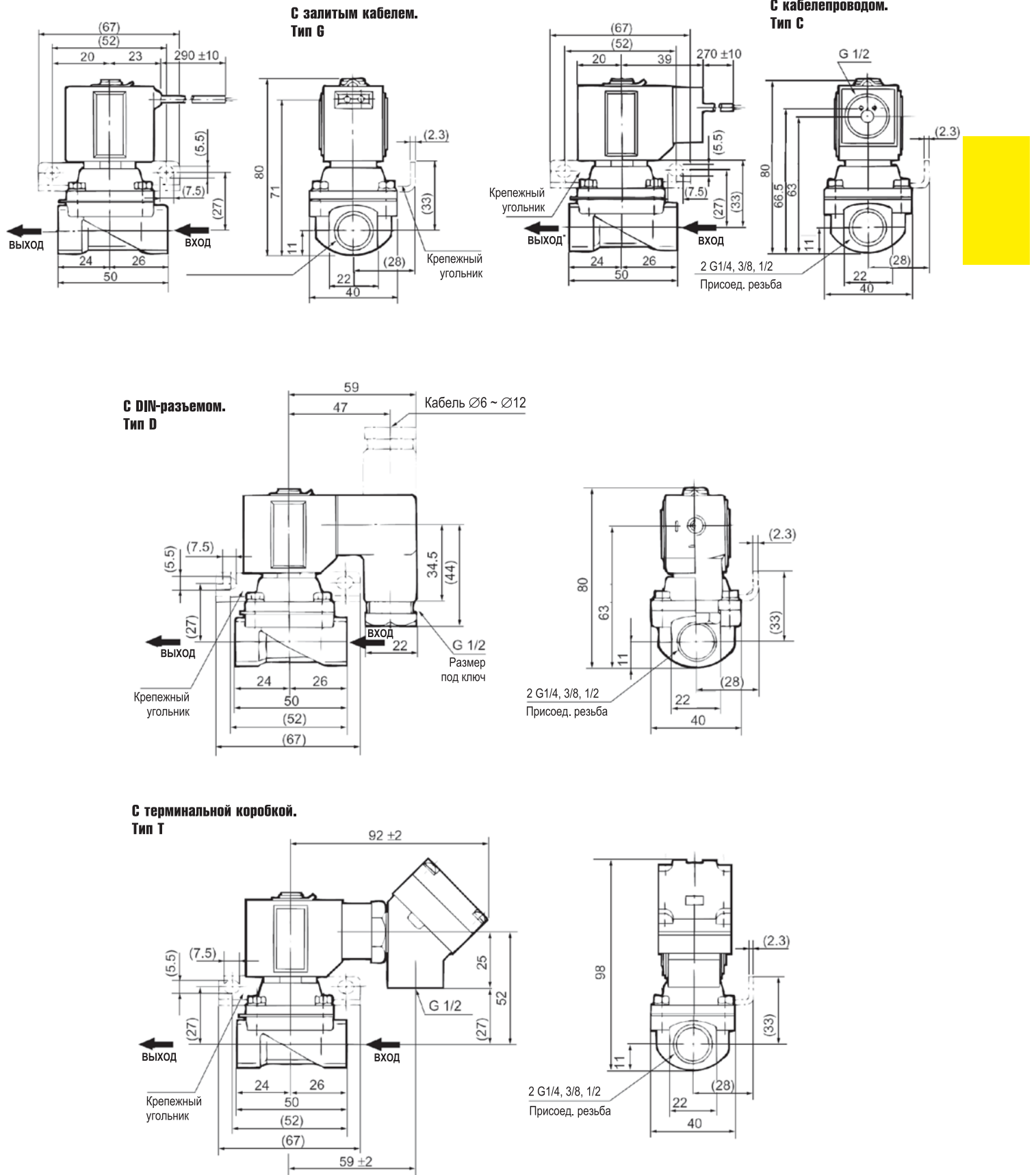
#### Спецификация

Поз.	Обозначение	Размер	Материал	
			Стандартное	По запросу
1	Корпус	10A-25A	Латунь	Нерж. сталь
		32A-50A	BC6	-
2	Кожух	10A-25A	Латунь	Нерж. Сталь
		32A-50A	BC6	-
3	Уплотнение	-	NBR	FPM/EPR
4	Клапан	10A-25A	Нерж. сталь, латунь NBR	Нерж. сталь, FPM Нерж. сталь, EPR
		32A-50A	-	Нерж. сталь, латунь FPM/EPR
5	Пружина клапана	-	Нерж. сталь	-
6	Сердечник	10A-25A	Нерж. сталь, медь, NBR, полиацеталь, PTFE	Нерж. сталь, серебро FPM/EPR, PTFE
		32A-50A	-	Нерж. сталь, медь FPM/EPR, PTFE
	Катушка	-	Класс В	Класс Н

Ремкомплекты поставляются по запросу

### Размеры

**Н.3.**  
**VXP2130**  
Условный проход 10 мм

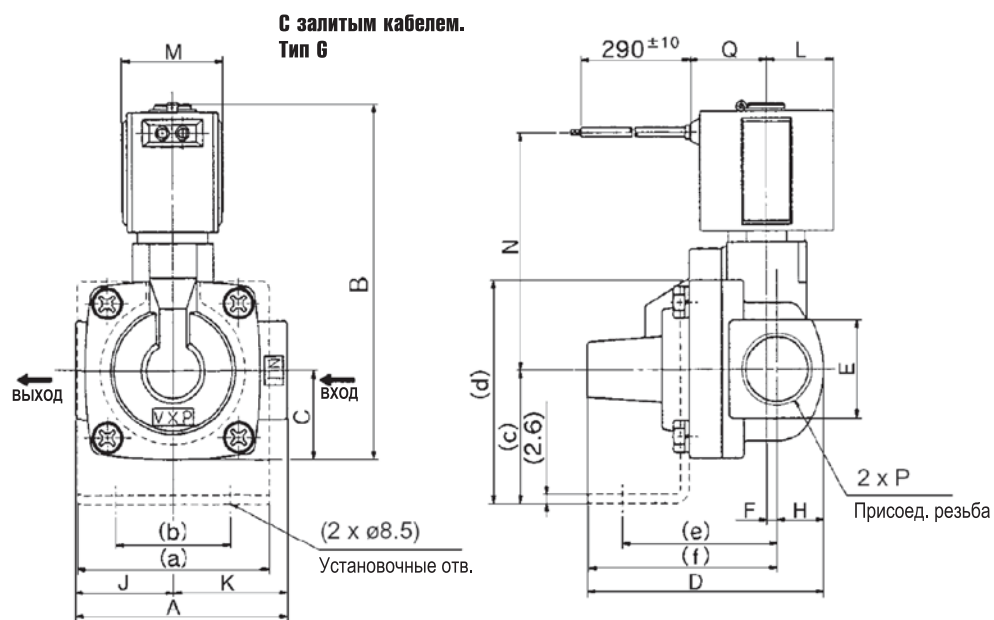


## 2/2 клапан тарельчатого типа для различных сред VXR21/22/23

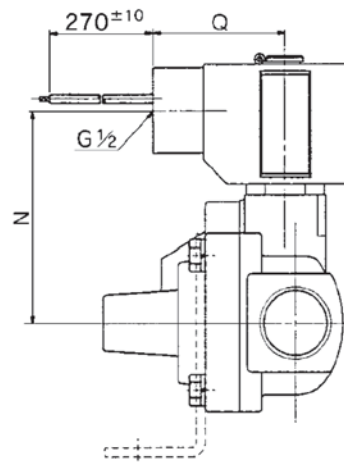
**Н.З.**  
VXR2140/2150/2260

**Н.О.**  
VXR2142/2152/2262

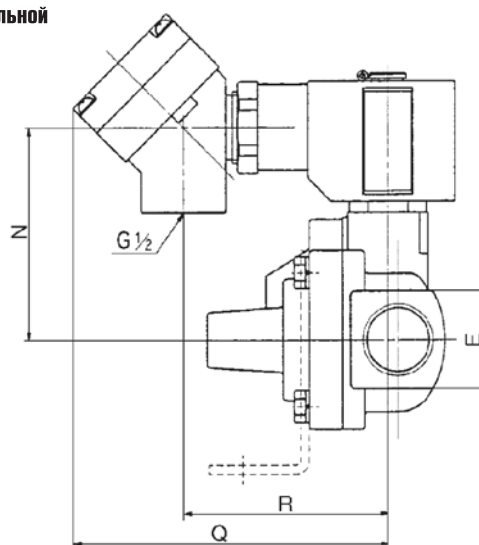
Условный проход  
15 мм, 20 мм, 25 мм



**С кабелепроводом.  
Тип С**



**С терминальной  
коробкой.  
Тип Т**



Типоразмер		Присоед. Резьба Р	Крепежный угольник					
Н.З.	Н.О.		a	b	c	d	e	f
VXR2140	VXR2142	G3/8, G1/2	57	34	39	65	47	57
VXR2150	VXR2152	G3/4	74	51	45.5	78	52	62
VXR2260	VXR2262	G1	81	58	49.5	86	57	67

Типоразмер		Присоед. резьба Р	A	B	C	D	E	F	H	J	K	L	M	Варианты электрического подвода						
Н.З.	Н.О.													Залитый кабель		Кабелепровод		Терминальная коробка		
				N	Q	N	Q	N	Q	R										
VXR2140	VXR2142	G3/8, G1/2	63	104(116)	26	71	28	3	14	29	34	20	30	69(76)	23	61	39	61(68)	92	59
VXR2150	VXR2152	G3/4	80	118(136)	32.5	87	35	8	17.5	37	43	20	30	77(84)	23	69	39	69(76)	92	59
VXR2260	VXR2262	G1	90	133(150)	36.5	97	40	8	20	43	47	23	35	87(97)	25.5	79	41.5	79(89)	95	62

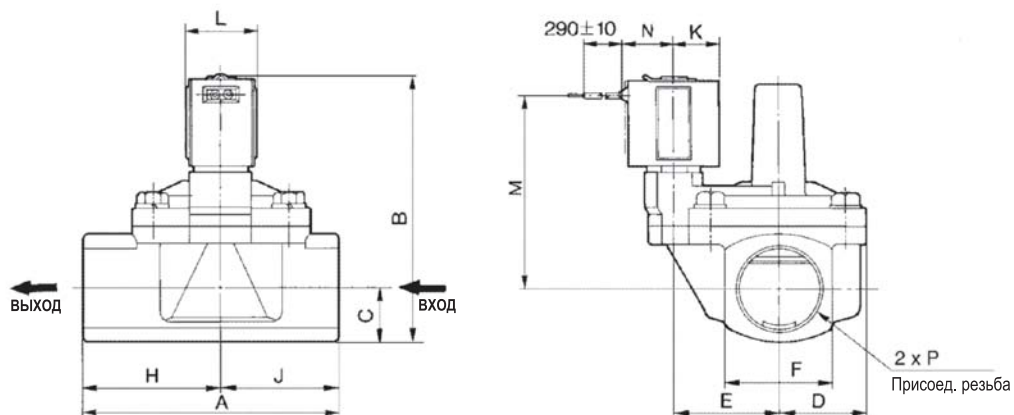
\* Размеры в скобках для Н.О. исполнения

**Н.З.**  
VXP2270/2380/2390

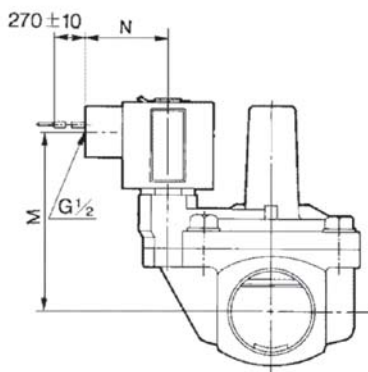
**С залитым кабелем.**  
Тип G

**Н.О.**  
VXP2272/2382/2392

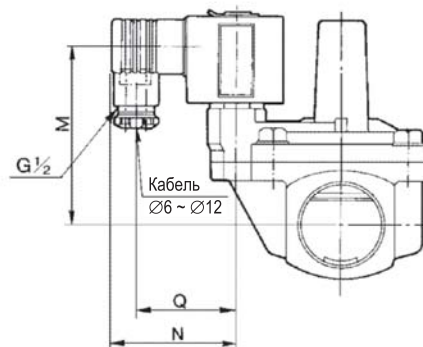
**Условный проход**  
35 мм, 40 мм, 50 мм



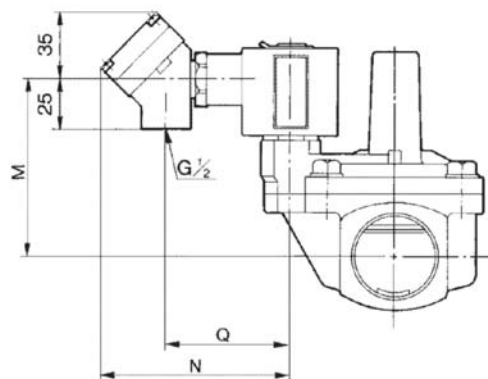
**С кабелепроводом.**  
Тип C



**С DIN-разъемом.**  
Тип D



**С терминальной коробкой.**  
Тип T



Компания SMC сохраняет за собой право на внесение технических и размерных изменений

Типоразмер		Присоед. резьба P	A	B	C	D	E	F	H	J	K	L	Варианты электр. подвода									
													Залитый кабель		Кабелепровод		DIN-разъем			Терминальная коробка		
Н.З.	Н.О.												M	N	M	N	M	N	Q	M	N	Q
VXP2270	VXP2272	G1 1/4	125	128(145)	26.5	43.5	51.5	53	67.5	57.5	23	35	92(102)	25.5	84(94)	41.5	84(94)	60	48	84(94)	95	62
VXP2380	VXP2382	G1 1/2	132	144(159)	30	46.5	54.5	60	72	60	25.5	40	103(113)	28	95(105)	44.5	95(105)	62	50	95(105)	97	64
VXP2390	VXP2392	G2	150	160(175)	35.5	52	59	71	81	69	25.5	40	114(124)	28	106(117)	44.5	106(117)	62	50	106(117)	97	64

\* Размеры в скобках для Н.О. исполнения

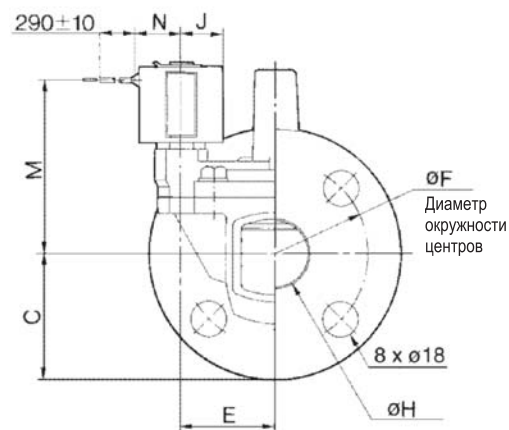
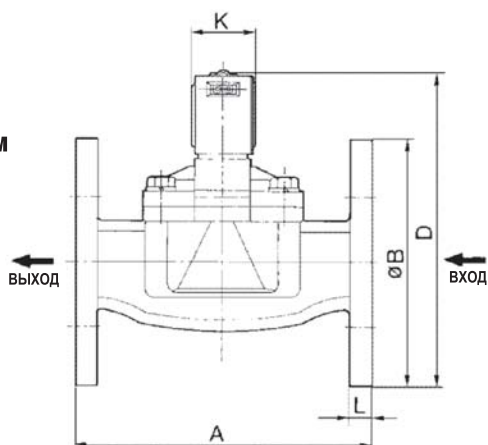
## 2/2 клапан тарельчатого типа для различных сред VXR21/22/23

Н.З.  
VXR2270/2380/2390

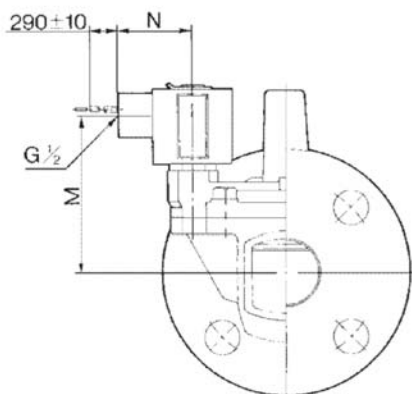
С залитым кабелем.  
Тип G

Н.О.  
VXR2272/2382/2392

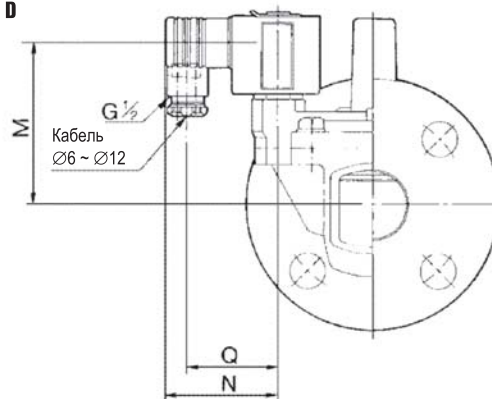
Условный проход  
35 мм, 40 мм, 50 мм



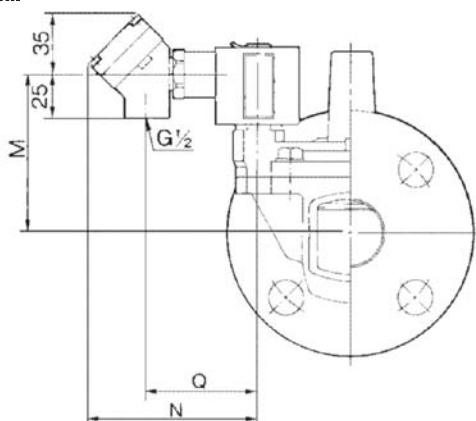
С кабелепроводом.  
Тип C



С DIN-разъемом.  
Тип D



С терминальной  
коробкой.  
Тип T



Типоразмер		Фланец	A	B	C	D	E	F	H	J	K	L	Варианты электр. подвода									
Н.З.	Н.О.												Залитый кабель		Кабелепровод		DIN-разъем			Терминальная коробка		
													M	N	M	N	M	N	Q	M	N	Q
VXR2270	VXR2272	32A	160	135	67.5	169(186.5)	51.5	100	36	23	35	12	92(102)	25.5	84(94)	41.5	84(94)	60	48	84(94)	95	62
VXR2380	VXR2382	40A	170	140	70	184(199)	54.5	105	42	25.5	40	14	103(113)	28	95(105)	44.5	95(105)	62	50	95(105)	97	64
VXR2390	VXR2392	50A	180	155	77.5	202.5(217.5)	59	120	52	25.5	40	14	114(124)	28	106(117)	44.5	106(117)	62	50	106(117)	97	64

\* Размеры в скобках для Н.О. исполнения