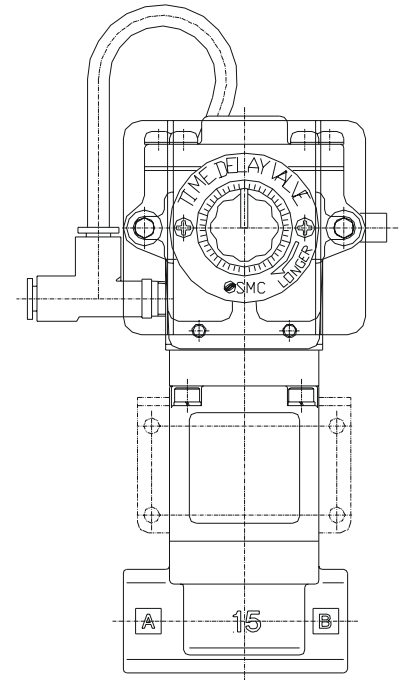


Применяется для подачи охлаждающей жидкости к сварочным клещам

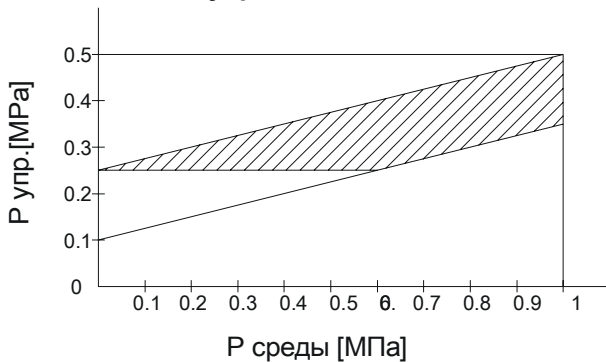
- Перекрывает подачу охлаждающей жидкости через 15-30 секунд после окончания сварки
- Уменьшает расход охлаждающей жидкости
- Искрозащищенное исполнение:
 - 1) рукоятка клапана задержки времени (UL-94/V-0)
 - 2) фитинги и трубка (UL-94/V-0)



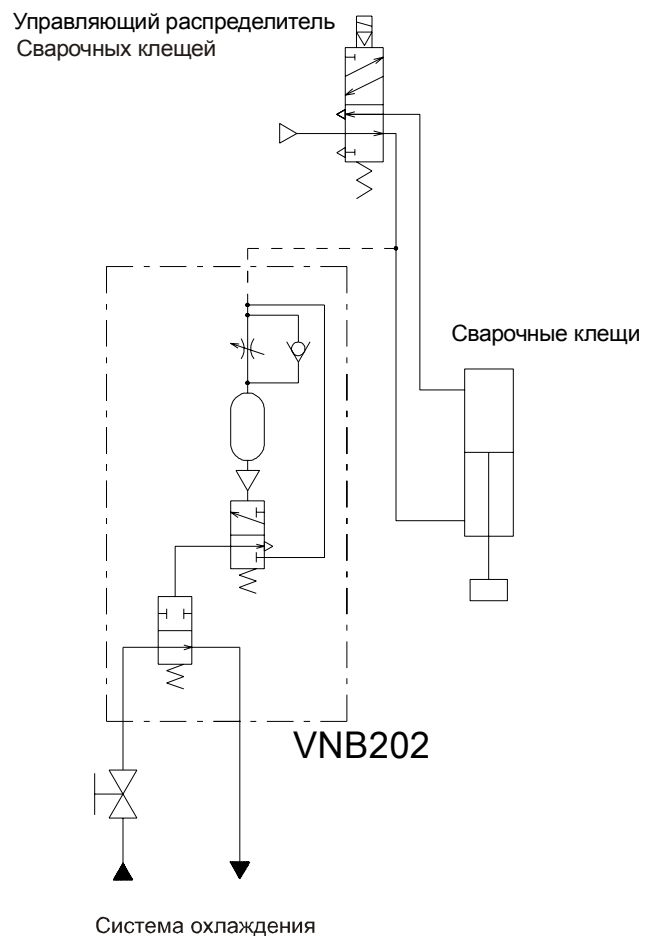
Технические характеристики

Рабочая среда	Вода, масло, воздух
Среда управления	Сжатый воздух
Испытательное давление (МПа)	1.5
Диапазон рабочих давлений (МПа)	0 ~ 1.0
Управляющее давление	См график
Диапазон рабочих температур (°C)	- 5 ~ 60

Диапазон управляющего давления



Управляющее давление должно быть в пределах заштрихованной зоны.



Номер для заказа

VNB202 **A** - F15A - B - X133

Материал уплотнения

A	NBR
B	FPM
C	EPR

Материал корпуса

-	латунь
S	нерж.сталь
L	алюминий

Размеры

