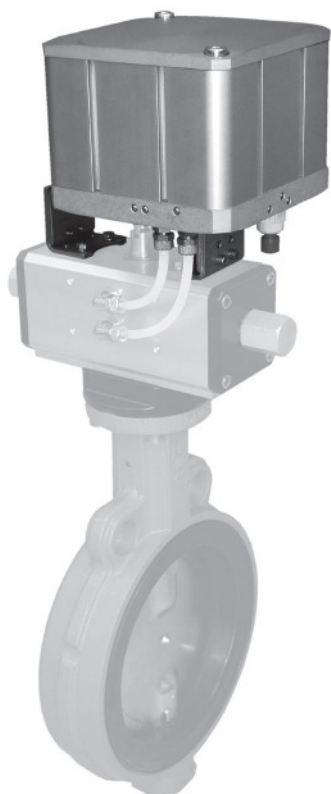


Позиционеры поворотные

Серия BOXSL-R-...

4



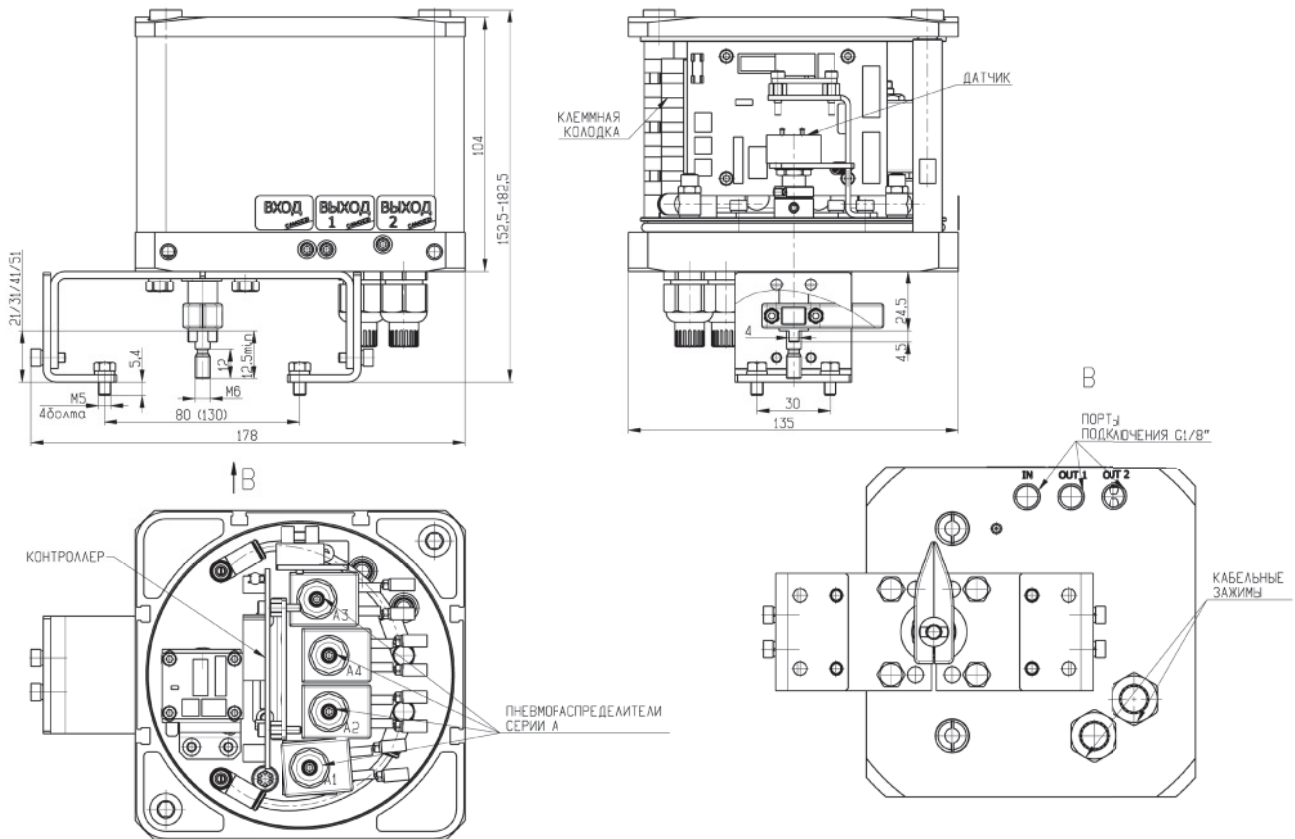
- » Возможность реверсивного использования
- » Независимая регулировка хода и нуля
- » Универсальное крепление
- » Обратная связь 4-20 мА

ОБЩИЕ ХАРАКТЕРИСТИКИ

Рабочее давление	2 - 10 Бар
Материалы	корпус - алюминий; клапаны - медные сплавы, нерж. сталь; уплотнения - NBR
Присоединение	G1/8
Угол поворота	0° - 90°
Установка	в любом положении
Управляющий сигнал	4 - 20 мА; 0 - 10 В* (*по запросу)
Сигнал обратной связи	4 - 20 мА
Рабочая температура	от -20° до +60°С
Гистерезис	±1% от диапазона
Нелинейность	±1% от диапазона
Напряжение питания	24 VDC
Макс. потребляемая мощность	7 Вт
Входное сопротивление	250 Ом
Класс защиты	IP65
Расход	70 Нл/мин
Рабочая среда	сжатый воздух без смазки

РАЗМЕРЫ

4



КОДИРОВКИ ДЛЯ ЗАКАЗА

Мод.

BOXSL-R-02 для пневматических приводов
одностороннего действияBOXSL-R-03 для пневматических приводов
двустороннего действия

Привод электрический поворотный Серия EA



- » Встроенная защита от перегрева
- » Изоляция двигателя по классу F (155°C)
- » Ручное дублирование с помощью шестигранного рычага
- » Визуальный индикатор положения
- » Встроенное устройство обогрева
- » Класс защиты IP65
- » Два датчика конечных положений
- » Максимальный уровень шума - 73 dB

ОБЩИЕ ХАРАКТЕРИСТИКИ

Угол поворота	90°, регулируемый - от 20° до 95°
Крутящий момент	от 35 до 240 Н*м
Рабочая температура	от -25° до +60°C
Температура хранения	от -40° до +90°C

Аксессуары

Напряжение 230 VAC 50/60 Гц

Датчик обратной связи 4-20 мА и два датчика положения	KERCBC00
Датчик обратной связи 5 кОм и два датчика положения	KERPBC00
Устройство для регулирования скорости	KEV0B0A5
4 датчика положения	KEFMBC00
Позиционер 4-20 мА	KEMRBCA5

Напряжение 115 VAC 50/60 Гц

Датчик обратной связи 4-20 мА и два датчика положения	KERCBC00
Датчик обратной связи 5 кОм и два датчика положения	KERPBC00
Устройство для регулирования скорости	KEV0B0A4
4 датчика положения	KEFMBC00
Позиционер 4-20 мА	KEMRBCA4

Напряжение 24 VDC 50/60 Гц

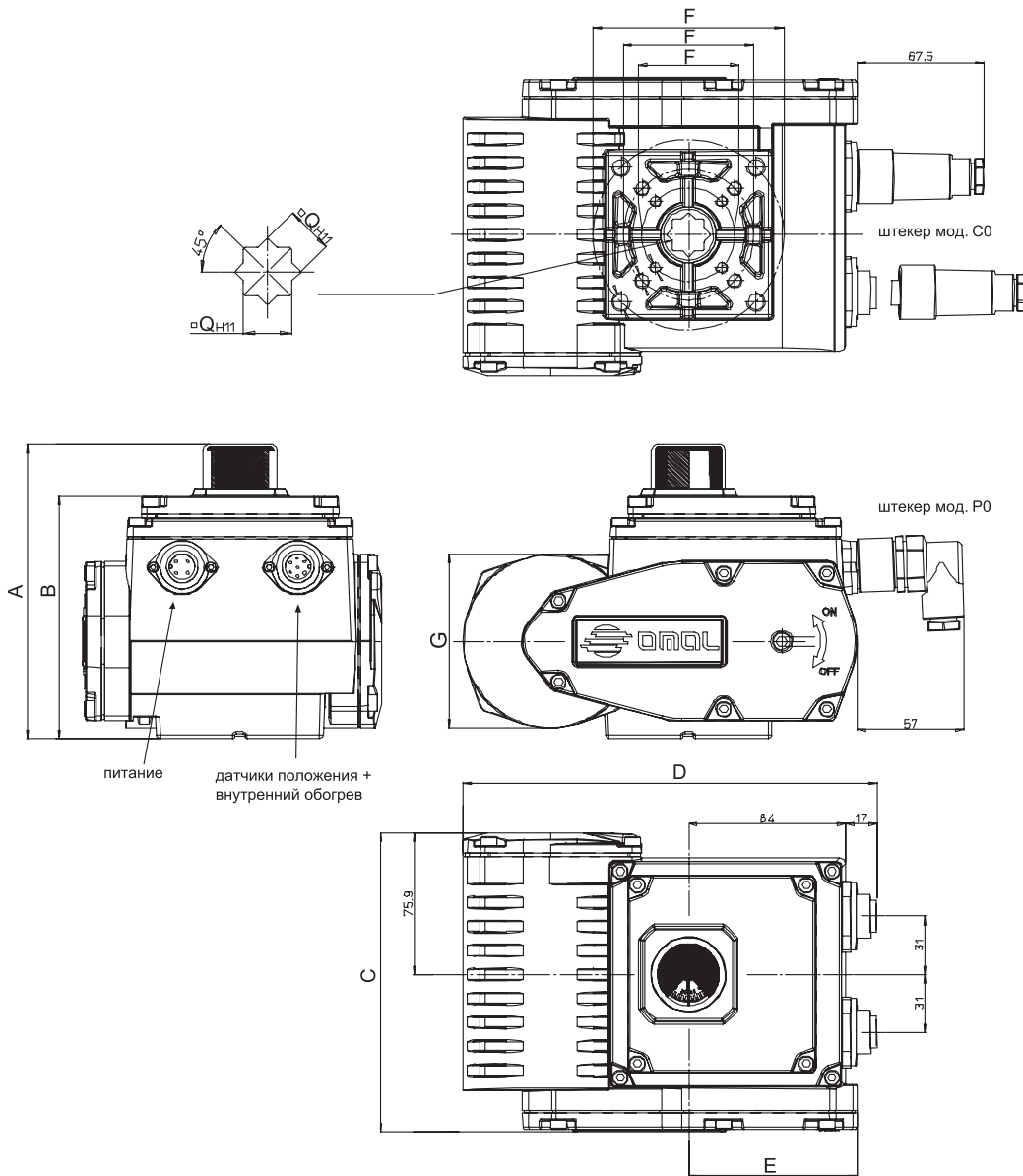
Датчик обратной связи 4-20 мА и два датчика положения	KERCBC00
Датчик обратной связи 5 кОм и два датчика положения	KERPBC00
Устройство для регулирования скорости	KEV0B0C2
4 датчика положения	KEFMBC00
Позиционер 4-20 мА	KEMRBCC2

Напряжение 24 VAC/VDC 50/60 Гц

Датчик обратной связи 4-20 мА и два датчика положения	KERCBC00
Датчик обратной связи 5 кОм и два датчика положения	KERPBC00
4 датчика положения	KEFMBC00

РАЗМЕРЫ

5



Модель	A	B	C	D	E	G	F	Q	Вес, кг
EA0035	137	109	132	190	74	84	03-05-07	14	3.6
EA0070	137	109	136	190	74	84	05-07	14	3.8
EA0130	157.6	129.6	160	221.6	90.5	93	05-07-10	17	7.2
EA0240	157.6	129.6	163.5	221.6	90.5	93	07-10	22	7.5