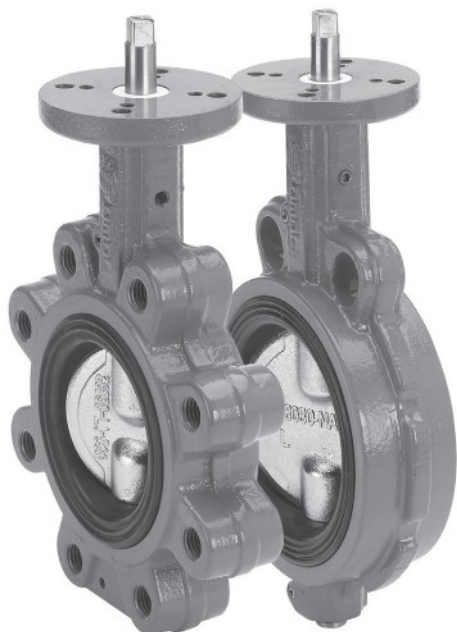


Дисковые поворотные затворы

3

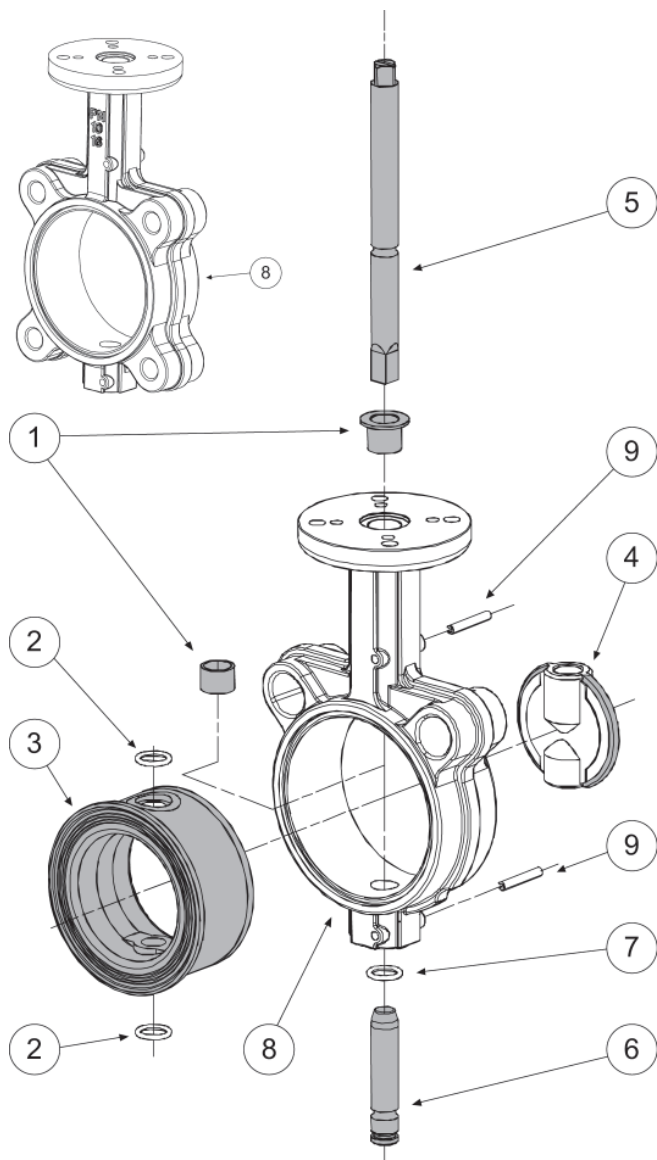


Дисковые поворотные затворы ОМАЛ доступны от DN40 до DN600 и предназначены для широкого промышленного применения.

с EN558-1 Серии 20

- » Герметичность при 16 Бар в соответствии с EN558-1 класс A
 - » Внутреннее уплотнение (вулканизированное на жёсткой основе) исключает какой-либо контакт корпуса затвора со средой
 - » Конструкция уплотнения обеспечивает отличное сцепление с корпусом затвора и обеспечивает великолепную герметичность фланцев без дополнительных уплотнений
 - » Форма диска обеспечивает герметичность, уменьшает требуемый крутящий момент и износ уплотнения
 - » Опорные втулки вала изготовлены из фторопласта
 - » Соединение вала с диском реализовано при помощи двух валов (большее проходное сечение, Kv) выполнено без дополнительного крепежа (резьбы, болтов, штифтов), что уменьшает риск коррозии
 - » Верхний фланец затвора соответствует стандарту ISO 5211
 - » Все детали защищены от коррозии
 - » Рабочая температура: от -10° до +250°C
- » Установка встык в соответствии

ОСНОВНЫЕ ПРЕИМУЩЕСТВА

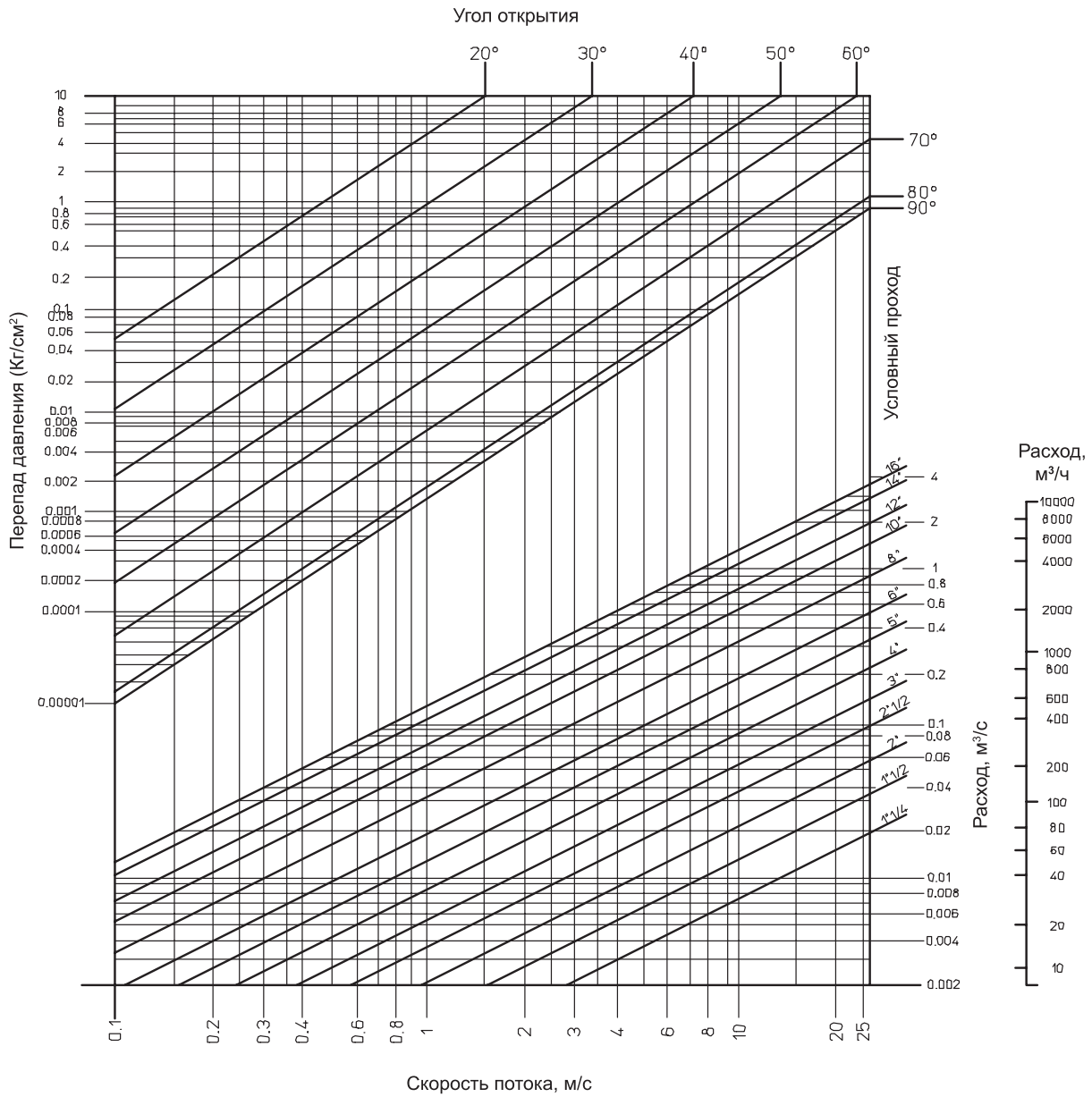


- » Втулки вала позволяют идеально отцентрировать вал с диском для сведения трения до минимума
- » Уплотнение вулканизировано на жёсткой основе
- » Вал состоит из двух частей, что позволяет увеличить проходное сечение
- » Диск специально обработан и отполирован для лучшей герметичности и снижения трения

Материалы

1	Подшипник скольжения вала	PTFE
2	Круглое уплотнительное кольцо	EPDM-NBR
3	Уплотнение	EPDM-NBR-FKM
4	Диск	A 536 65-45-12 ASTM (GGG50) - A743 (CF-8M) ASTM (AISI 316) - чугун GGG50 или нержавеющая сталь AISI 316
5	Верхний вал	A 176 (420) ASTM A 176-99 (AISI 420) - нержавеющая сталь AISI 420
6	Нижний вал	A 176 (420) ASTM A 176-99 (AISI 420) - нержавеющая сталь AISI 420
7	Нижнее уплотнительное кольцо	EPDM-NBR
8	Корпус	A 536 65-45-12 ASTM (GGG50) - чугун GGG50
9	Упругий штифт	Никелированная сталь

ДИАГРАММА РАСХОДА



Kv - это коэффициент с размерностью м³/ч, отражающий расход воды при +15°C через клапан при перепаде давления на входе и выходе в 1 Бар.

Характеристики материалов

Материалы/уплотнения	Свойства	Сфера применения
Cast iron A536 65-45-12 - серый чугун	Механическое сопротивление лучше, чем у нержавеющей стали	Стандартно применяется для изготовления корпуса и диска
Carbon steel WCB – углеродистая сталь	Отличные механические свойства	Для применения в тяжелых условиях
Bronze -Aluminium – бронза-алюминий	Хорошее сопротивление к коррозии	Коррозионные жидкости, морская вода
Rilsan coated – покрытие рилсаном	Отличное сопротивление к коррозии	Стандартно применяется для изготовления корпуса и диска
Stainless steel AISI 304 – нержавеющая сталь AISI 304	Среднее сопротивление к коррозии	Для применения в пищевой, химической и фармацевтической промышленности
Stainless steel AISI 316 – нержавеющая сталь AISI 316	Отличное сопротивление к коррозии	Для применения в пищевой, химической и фармацевтической промышленности
EPDM	Температура: - предельная от -40° до +150°C - рабочая от -40° до +135°C Не предназначен для использования с углеводородами	Вода (мягкая, морская, гликолевая, техническая), пар, озон, животные и растительные жиры, нормальных и разбавленные кислоты, уксусная кислота, спирты, каустическая сода.
NBR	Отличные механические свойства, совместимо с минеральными маслами, некоторыми углеводородами и алифатическими растворителями. Температура: - предельная от -23° до +100°C - рабочая от -23° до +82°C Несовместим с: ацетоном, кетоном, солями азотной кислоты и хлорированными углеводородами	Для применения в нормальных условиях, сжатый воздух, холодная вода, гидравлические жидкости, метан, бутан, бензин, морская вода. Абразивные материалы, переносимые пневмотранспортом.
White NBR	Отличные механические свойства, совместимо с минеральными маслами, некоторыми углеводородами и алифатическими растворителями. Температура: - предельная от -23° до +100°C Несовместим с: ацетоном, кетоном, солями азотной кислоты и хлорированными углеводородами рабочая от -23° до +82°C	Для применения в нормальных условиях, сжатый воздух, холодная вода, гидравлические жидкости, метан, бутан, бензин, морская вода. Пищевая промышленность. Абразивные материалы, переносимые пневмотранспортом.
Potable water White NBR	Для применения на питьевой воде. Температура: - предельная от -23° до +100°C - рабочая от -23° до +82°C Несовместим с: ацетоном, кетоном, солями азотной кислоты и хлорированными углеводородами	Для применения в нормальных условиях, сжатый воздух, холодная питьевая вода, гидравлические жидкости, метан, бутан, бензин, морская вода. Пищевая промышленность. Абразивные материалы, переносимые пневмотранспортом.
Carbox NBR	Отличные механические свойства, совместимо с минеральными маслами, некоторыми углеводородами и алифатическими растворителями. Температура: - предельная от -23° до +100°C - рабочая от -23° до +82°C Несовместим с: ацетоном, кетоном, солями азотной кислоты и хлорированными углеводородами	Для применения на сильно абразивных жидкостях и сыпучих материалах
HNBR	Отличные механические свойства, совместимо с минеральными маслами, некоторыми углеводородами и алифатическими растворителями. Температура: - предельная от -40° до +120°C - рабочая от -30° до +100°C Несовместим с: ацетоном, кетоном, солями азотной кислоты и хлорированными углеводородами	Для применения в нормальных условиях, сжатый воздух, холодная вода, гидравлические жидкости, метан, бутан, бензин, морская вода. Абразивные материалы, переносимые пневмотранспортом.
FKM	Отличное сопротивление к свету, теплу, окружающей среде, бензольной кислоте. Газонепроницаемый. Не предназначен для использования с паром и горячей водой. Температура: - предельная от -30° до +250°C - рабочая от -10° до +190°C	Растворители(кроме уксусного), твердые углеводороды, кислоты, гидравлические жидкости, масла
Silikone	Отличное механическое и химическое сопротивление к пару и перегретой воде Температура: - предельная от -50° до +200°C - рабочая от -50° до +160°C	Горячий воздух и инертные газы (до 180°), перегретая вода, пар. Для применения в пищевой промышленности
PTFE	Отличное химическое сопротивление к растворителям и к продуктам коррозии. Не совместим с абразивными жидкостями, щелочными металлами (калий и натрий), газообразным фтором. Температура: от -20° до +150°C	Для применения в пищевой и химической промышленности с высоко коррозионными продуктами.