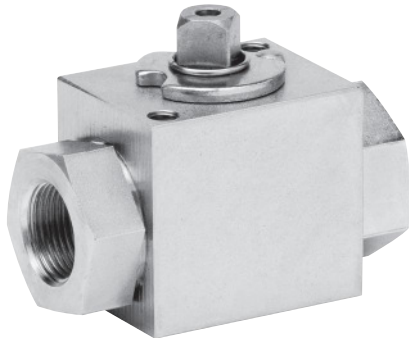


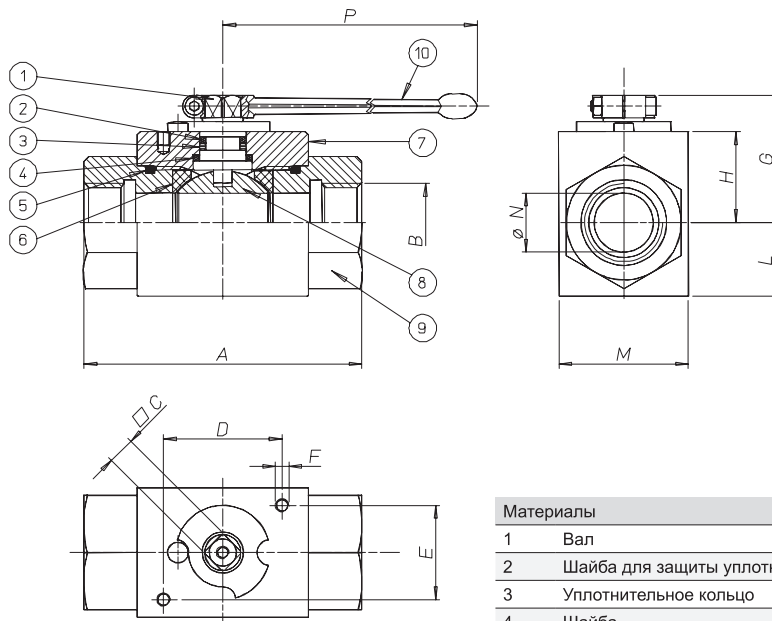
# Кран шаровой 2-ходовой на высокое давление Серия 526

2



## ОБЩИЕ ХАРАКТЕРИСТИКИ

<b>Присоединение</b>	от G3/8 до G2 (внутренняя резьба по ГОСТ 6357, DIN ISO 228, DIN 259)
<b>Условный проход DN</b>	10, 15, 20, 25, 32, 40, 50 мм
<b>Рабочая температура</b>	-20° ... +100°C
<b>Материал</b>	углеродистая сталь
<b>Рабочее давление</b>	DN10-500 Бар, DN15-400 Бар, DN20, DN25-315 Бар, DN32, DN40, DN50-350 Бар
<b>Среда применения</b>	масло, нефть и нефтехимические продукты, природный газ



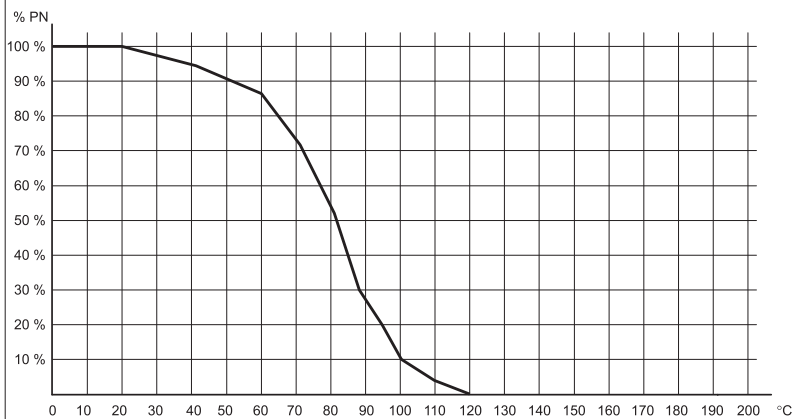
Материалы		
1	Вал	Углеродистая сталь
2	Шайба для защиты уплотнительного кольца	PTFE
3	Уплотнительное кольцо	FKM
4	Шайба	POM+MoS2
5	Уплотнительное кольцо	FKM
6	Уплотнение шара	POM+MoS2
7	Корпус	Углеродистая сталь
8	Шар	Хромированная углеродистая сталь
9	Корпус	Углеродистая сталь
10	Ручка	Углеродистая сталь

Размер	A	B	ØC	D	E	F	G	H	L	M	ØN	P
G3/8	72	G3/8	9	23	34	M6	34.3	20.5	17.5	32	10	115
G1/2	83	G1/2	9	23	34	M6	35	21	19	35	13	115
G3/4	95	G3/4	14	48	36	M8	50.8	32.5	24.5	49	20	200
G1	113	G1	14	48	36	M8	53.8	35.5	29.5	58	25	200
G1 1/4	111	G1 1/4	17	0	52	M8	66.5	45.5	40.5	81	32	320
G1 1/2	130	G1 1/2	17	0	52	M8	74	53	50	100	38	320
G2	140	G2	17	0	52	M8	79	58	59	118	48	320

Характеристики

Размер	DN 10	DN 15	DN 20	DN 25	DN 32	DN 40	DN 50
Без управления, порт "L"	V526B403	V526B404	V526B405	V526B406	V526B407	V526B408	V526B409
Вес, кг	0.7	0.8	1.5	2.3	3.2	5.3	7.8
С ручьяткой, порт "L"	L526B403	L526B404	L526B405	L526B406	L526B407	L526B408	L526B409
Вес, кг	0.85	0.95	1.7	2.5	3.4	5.6	8.1

ДИАГРАММА ЗАВИСИМОСТИ ТЕМПЕРАТУРЫ ОТ ДАВЛЕНИЯ



РАСХОДНАЯ ХАРАКТЕРИСТИКА

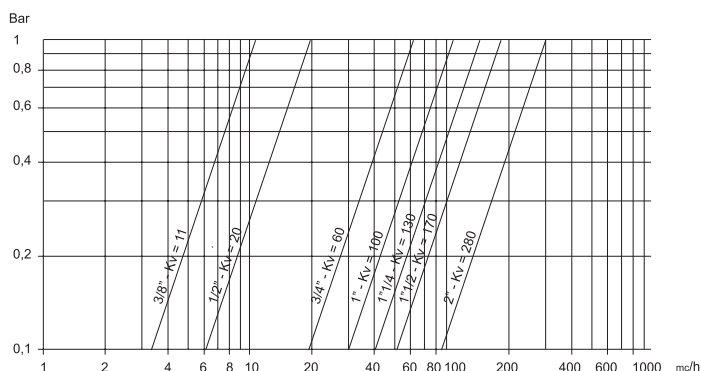
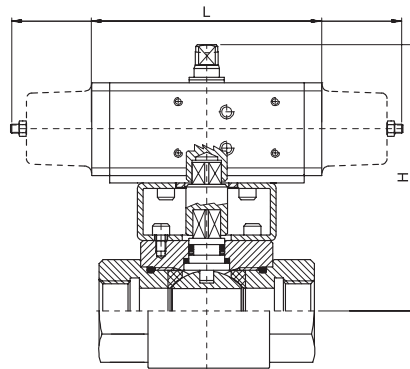


Таблица крутящих моментов, Н\*м

Условный проход	DN 10	DN 15	DN 20	DN 25	DN 32	DN 40	DN 50
PN 315 Бар			34	37			
PN 350 Бар					66	75	135
PN 400 Бар		18					
PN 500 Бар	15						

Крутящий момент зависит от температуры и типа жидкости.  
 Коэффициент запаса должен составлять 1.4.  
 При высокой частоте работы крутящий момент может уменьшаться.

## Шаровой кран с пневматическим приводом



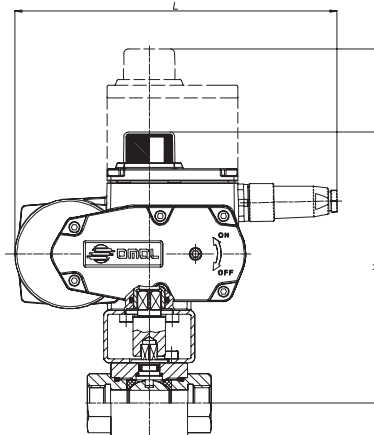
С пневматическим приводом двустороннего действия

Модель	Привод	Крепление	DN, мм	L, мм	H, мм	Масса, кг
D526H003	DA030401S	KCF031542	10	130	141	1.7
D526H004	DA030401S	KCF031542	15	130	141.5	1.8
D526H005	DA060401S	KCF041544	20	152	163	3.1
D526H006	DA060401S	KCF041544	25	152	167	3.9
D526H007	DA120401S	KCF051546	32	184	202	6
D526H008	DA120401S	KCF051546	40	184	209.5	8.1
D526H009	DA245402S	KCF071547	50	242	234.5	13.1

С пневматическим приводом одностороннего действия

Модель	Привод	Крепление	DN, мм	L, мм	H, мм	Масса, кг
S526H003	SR030402S	KCF031542	10	240	150.5	2.7
S526H004	SR030402S	KCF031542	15	240	151.5	2.8
S526H005	SR060401S	KCF041544	20	320	189	5.1
S526H006	SR060401S	KCF041544	25	320	192	5.8
S526H007	SR120401S	KCF051546	32	372	222	10.1
S526H008	SR120401S	KCF051546	40	372	229.5	12.2
S526H009	SR240401S	KCF071547	50	460	258	19.1

## Шаровой кран с электрическим приводом



С электрическим приводом Откр./Загр.

Модель	Привод	Крепление	DN, мм	L, мм	H, мм	Масса, кг
C526A5E03	EA0035A5C000	KCF052202	10	250	197.5	4.3
C526A5E04	EA0035A5C000	KCF052202	15	250	198	4.4
C526A5G05	EA0070A5C000	KCF051545	20	250	209.5	5.1
C526A5G06	EA0070A5C000	KCF051545	25	250	212.5	5.9
C526A5I07	EA0130A5C000	KCF071547	32	280	243.1	10.7
C526A5I08	EA0130A5C000	KCF071547	40	280	250.6	12.8
C526A5K09	EA0240A5C000	KCF101548	50	280	255.6	15.3

С электрическим позиционером

Модель	Привод	Крепление	DN, мм	L, мм	H, мм	Масса, кг
C526A5E03*	EA0035A5C000	KCF052202	10	250	261.5	5.1
C526A5E04*	EA0035A5C000	KCF052202	15	250	262	5.2
C153A5G05*	EA0070A5C000	KCF051545	20	250	273.5	6
C153A5G06*	EA0070A5C000	KCF051545	25	250	276.5	7.7
C153A5I07*	EA0130A5C000	KCF071547	32	280	307	11.5
C153A5I08*	EA0130A5C000	KCF071547	40	280	314.6	13.6
C153A5K09*	EA0240A5C000	KCF101548	50	280	319.6	16.1

\* Позиционер в заказе необходимо указывать дополнительно (см. раздел "Привод электрический Серии EA", стр. 133)