

Электромагнитный клапан Серия CFB

Нормально закрытые (NC) и нормально открытые (NO)

2/2 и 3/2



- » Соленоидные распределители для сжатого воздуха и жидких сред
- » Высокая надежность в течение продолжительного периода, даже при повышенной эксплуатационной нагрузке

Электромагнитные клапаны серии CFB общего назначения предлагаются в нормально закрытом (NC) и нормально открытом (NO) исполнении, типом 2/2 и 3/2

По запросу, возможно специальное исполнение для защиты от гидродара или со специальной обработкой для использования в условиях агрессивных сред

Конструкция – клапан тарельчатого или мембранного типа с прямым или непрямым действием. Предлагается различное исполнение по номинальному диаметру и по резьбовым отверстиям, согласно нижеприведенным таблицам. Таким образом, клапаны отвечают различным требованиям к расходу и рабочим давлениям.

ОБЩИЕ ДАННЫЕ

Функции клапана	2/2, 3/2, NC - NO
Конструкция	Тарельчатого или мембранного типа (со "связанной" или "несвязанной" мембраной), прямого или непрямого действия
Крепление	Отсутствует, размещается на одной оси со входом и выходом (серии CFB-A и CFB-B); с помощью резьбовой опоры M4 (серия CFB-D)
Материалы	Корпус - латунь (по запросу, предусматривается пищевое или противокоррозивное никелевое покрытие); мембрана = бутадиен-нитрильный каучук (NBR) (CFB-A) или фтор-каучук (FKM) (CFB-D, CFB-B), этилен-пропилен-диен-каучук (EPDM) по запросу; прочие = нержавеющая сталь
Установка	В любом положении (рекомендуется устанавливать соленоид вверх во избежание возможного скопления загрязнений)
Рабочая температура среды	NBR: -10 + 90°C; FKM, EPDM: -10 + 140°C
Рабочее давление (минимальное и максимальное)	См. таблицы для каждой серии соленоидного клапана (со ссылкой на воду)
Номинальный расход и диаметр	См. таблицы (коэффициент расхода Kv по Ø D)
Рабочие среды	Воздух, вода, жидкие и газовые среды с вязкостью не выше 37 сСт или 5° E (градусов условной вязкости по Энглери)
Напряжение	переменный ток: 24 V AC, 110 V AC, 220 V AC, постоянный ток: 12 V DC, 24 V DC
Допустимое отклонение напряжения	переменный ток: ±10%; постоянный ток: ± 5%
Потребляемая мощность	См. таблицу
Рабочий цикл	ED 100%, допускается постоянное включение
Класс изоляции	H

ПРИМЕР КОДИРОВКИ

CFB	-	A	1	3	L	-	R	1	-	B7	E
-----	---	---	---	---	---	---	---	---	---	----	---

CFB	СЕРИЯ
A	ДЕЙСТВИЕ: A = непрямое B = прямое со "связанной" мембраной D = прямое
1	СХЕМА РАБОТЫ: 1 = 2/2 NO 2 = 2/2 NC 3 = 3/2 NC
3	СОЕДИНЕНИЯ: 1 = G1/8 2 = G1/4 3 = G3/8 4 = G1/2 5 = G3/4 6 = G1 7 = G1 ¼ 8 = G1 ½ 9 = G2
L	НОМИНАЛЬНЫЙ ДИАМЕТР: A = 1,4 мм B = 2 мм C = 2,5 мм D = 2,8 мм F = 4 мм G = 6 мм J = 8 мм L = 11,5 мм M = 13 мм N = 13,5 мм P = 18 мм R = 26 мм T = 32 мм X = 45 мм Z = 50 мм
R	МАТЕРИАЛ МЕМБРАНЫ: R = NBR W = FKM E = EPDM (по запросу)
1	МАТЕРИАЛ КОРПУСА: 1 = латунь 2 = латунь с пищевым противокоррозийным никелевым покрытием для высоких температур (по запросу) 3 = латунь с пищевым никелевым покрытием (по запросу)
B7	РАЗМЕРЫ СОЛЕНОИДА*: B7 = 22 мм B8 = 30 мм B9 = 36 мм
E	НАПРЯЖЕНИЕ СОЛЕНОИДА*: B = 24 В переменного тока 50/60 Гц D = 110 В переменного тока 60 Гц E = 230 В переменного тока 50/60 Гц 2 = 12 В постоянного тока 3 = 24 В постоянного тока

ПРИМЕЧАНИЕ: Для соленоидных 2/2 NO клапанов прямого действия тип соленоида, используемого при напряжении 24 В, - B8BK (см. также ТАБЛИЦУ СООТВЕТСТВИЯ СОЛЕНОИДОВ И КЛАПАНОВ на стр. 2/1.30.03).

ТАБЛИЦА СООТВЕТСТВИЯ СОЛЕНОИДОВ И КЛАПАНОВ

Новинка

1

ОТСЕЧНЫЕ КЛАПАНЫ

Модель	24 В переменного тока 50 Гц	110 В переменного тока 50/60 Гц	220/230 В переменного тока 50/60 Гц	12 В постоянного тока	24 В постоянного тока
Соленоидный клапан прямого действия, 2/2- и 3/2 NC, 2/2 NO					
CFB-D21C-W1-	B8B (15 BA)	B8D (15 BA)	B8E (15 BA)	B82 (19 BT)	B83 (19 BT)
CFB-D21F-W1-	B8B (15 BA)	B8D (15 BA)	B8E (15 BA)	B82 (19 BT)	B83 (19 BT)
CFB-D22C-W1-	B8B (15 BA)	B8D (15 BA)	B8E (15 BA)	B82 (19 BT)	B83 (19 BT)
CFB-D22F-W1-	B8B (15 BA)	B8D (15 BA)	B8E (15 BA)	B82 (19 BT)	B83 (19 BT)
CFB-D22G-W1-	B8B (15 BA)	B8D (15 BA)	B8E (15 BA)	B82 (19 BT)	B83 (19 BT)
CFB-D23J-W1-	B9B (29 BA)	B9D (29 BA)	B9E (29 BA) **	Нет данных	B93 (30 BT)
CFB-D24J-W1-	B9B (29 BA)	B9D (29 BA)	B9E (29 BA) **	Нет данных	B93 (30 BT)
CFB-D24M-W1-	B9B (29 BA)	B9D (29 BA)	B9E (29 BA) **	Нет данных	B93 (30 BT)
CFB-D31A-W1-	B8B (15 BA)	B8D (15 BA)	B8E (15 BA)	B82 (19 BT)	B83 (19 BT)
CFB-D31D-W1-	B8B (15 BA)	B8D (15 BA)	B8E (15 BA)	B82 (19 BT)	B83 (19 BT)
CFB-D32A-W1-	B8B (15 BA)	B8D (15 BA)	B8E (15 BA)	B82 (19 BT)	B83 (19 BT)
CFB-D32D-W1-	B8B (15 BA)	B8D (15 BA)	B8E (15 BA)	B82 (19 BT)	B83 (19 BT)
CFB-D11A-W1-	B8BK (15 BA)	B8DK (15 BA)	B8EK (15 BA)	B82K (19 BT)	B83K (19 BT)
CFB-D12D-W1-	B8BK (15 BA)	B8DK (15 BA)	B8EK (15 BA)	B82K (19 BT)	B83K (19 BT)
CFB-D13J-W1-	B9B (29 BA)	B9D (29 BA)	B9E (29 BA) **	Нет данных	B93 (30 BT)
Соленоидный клапан прямого действия со "связанной" мембраной, 2/2 NC					
CFB-B23L-W1-	B9B (29 BA)	B9D (29 BA)	B9E (29 BA)	Нет данных	B93 (30 BT)
CFB-B24N-W1-	B9B (29 BA)	B9D (29 BA)	B9E (29 BA)	Нет данных	B93 (30 BT)
CFB-B25P-W1-	B9B (29 BA)	B9D (29 BA)	B9E (29 BA)	Нет данных	B93 (30 BT)
CFB-B26R-W1-	B9B (29 BA)	B9D (29 BA)	B9E (29 BA)	Нет данных	B93 (30 BT)
Соленоидный клапан непрямого действия, 2/2 NC					
CFB-A23L-R1-	B7B (9 BA) *	B7D (9 BA)	B7E (9 BA)	B72 (10 BT)	B73 (10 BT)
CFB-A24N-R1-	B7B (9 BA) *	B7D (9 BA)	B7E (9 BA)	B72 (10 BT)	B73 (10 BT)
CFB-A25P-R1-	B7B (9 BA) *	B7D (9 BA)	B7E (9 BA)	B72 (10 BT)	B73 (10 BT)
CFB-A26R-R1-	B7B (9 BA) *	B7D (9 BA)	B7E (9 BA)	B72 (10 BT)	B73 (10 BT)
CFB-A27T-R1-	B8B (15 BA)	B8D (15 BA)	B8E (15 BA)	B82 (19 BT)	B83 (19 BT)
CFB-A28X-R1-	B8B (15 BA)	B8D (15 BA)	B8E (15 BA)	B82 (19 BT)	B83 (19 BT)
CFB-A29Z-R1-	B8B (15 BA)	B8D (15 BA)	B8E (15 BA)	B82 (19 BT)	B83 (19 BT)
Соленоидный клапан непрямого действия, 2/2 NO					
CFB-A13L-R1-	B7B (9 BA) *	B7D (9 BA)	B7E (9 BA)	B72 (10 BT)	B73 (10 BT)
CFB-A14N-R1-	B7B (9 BA) *	B7D (9 BA)	B7E (9 BA)	B72 (10 BT)	B73 (10 BT)
CFB-A15P-R1-	B7B (9 BA) *	B7D (9 BA)	B7E (9 BA)	B72 (10 BT)	B73 (10 BT)
CFB-A16R-R1-	B7B (9 BA) *	B7D (9 BA)	B7E (9 BA)	B72 (10 BT)	B73 (10 BT)
CFB-A17T-R1-	B8B (15 BA)	B8D (15 BA)	B8E (15 BA)	B82 (19 BT)	B83 (19 BT)
CFB-A18X-R1-	B9B (29 BA)	B9D (29 BA)	B9E (29 BA)	Нет данных	B93 (30 BT)
CFB-A19Z-R1-	B9B (29 BA)	B9D (29 BA)	B9E (29 BA)	Нет данных	B93 (30 BT)

* Соленоид B7B с номинальной частотой 50/60 Гц

** Соленоид B9E с одной номинальной частотой 50 Гц

Соленоидный клапан прямого действия 2/2 NC-NO и 3/2 NC

Новинка

1

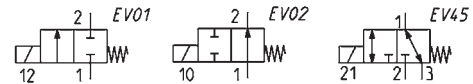


Прямое управление обеспечивает работу соленоидных клапанов этого типа при рабочих давлениях, равных нулю.
Присоединения: G1/8 - G1/2.

УСЛОВНЫЕ ОБОЗНАЧЕНИЯ НА ЧЕРТЕЖЕ:

X = NC-клапан

Y = NO-клапан

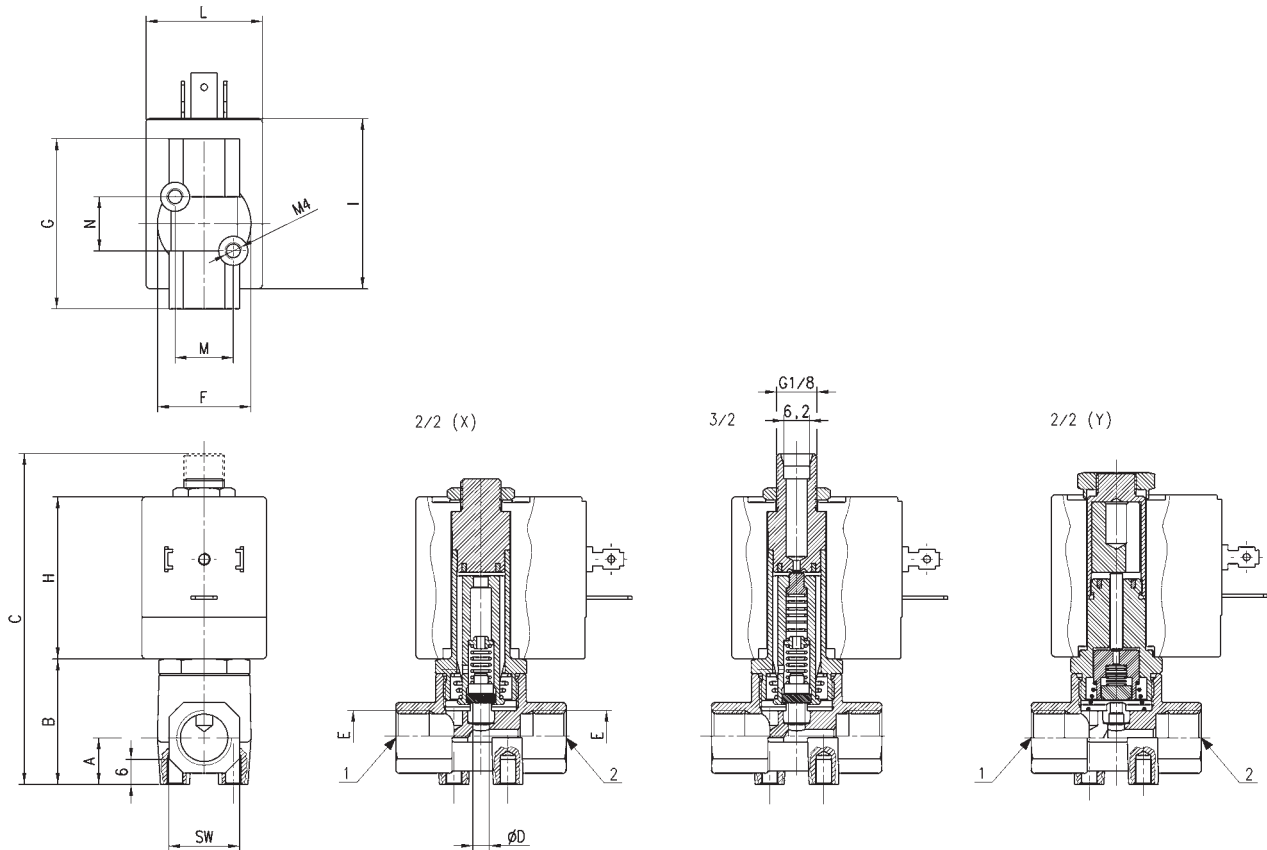


ПРИМЕЧАНИЯ К ТАБЛИЦЕ:

* = Выберите подходящий соленоид (см. таблицу на стр. 2/1.30.03).

** = Характеристики, приведенные в таблице, относятся к использованию с входом от "2" и выходом от "1".

*** = 0 - 4 по запросу

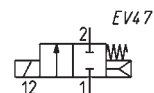


Модель	Функция	Отверстие клапана Ø D (мм)	Коэффициент расхода Kv [м³/ч для воды]	Минимальное/максимальное давление (бар)	A	B	C	E	F	G	SW	H	I	L	N	M	СИМВОЛ
CFB-D21C-W1.*	2/2 NC	2,5	0,13	0 + 18	11	30	73,8	G1/8	23	41	17	39	41	30	13	14	EV01
CFB-D21F-W1.*	2/2 NC	4	0,39	0 + 9	11	30	73,8	G1/8	23	41	17	39	41	30	13	14	EV01
CFB-D22C-W1.*	2/2 NC	2,5	0,13	0 + 18	11	30	73,8	G1/4	23	41	17	39	41	30	13	14	EV01
CFB-D22F-W1.*	2/2 NC	4	0,39	0 + 9	11	30	73,8	G1/4	23	41	17	39	41	30	13	14	EV01
CFB-D22G-W1.*	2/2 NC	6	0,6	0 + 2,5 ***	11	30	73,8	G1/4	23	41	17	39	41	30	13	14	EV01
CFB-D23J-R1.*	2/2 NC	8	1	0 + 2	15	45	89	G3/8	37	55	27	39	47	36	22	22	EV01
CFB-D24J-R1.*	2/2 NC	8	1	0 + 2	15	45	89	G1/2	37	55	27	39	47	36	22	22	EV01
CFB-D24M-R1.*	2/2 NC	13	2,4	0 + 0,8	15	45	89	G1/2	37	55	27	39	47	36	22	22	EV01
CFB-D31A-W1.*	3/2 NC **	1,4	0,08	0 + 14	11	30	79,6	G1/8	23	41	17	39	41	30	13	14	EV45
CFB-D31D-W1.*	3/2 NC **	2,8	0,26	0 + 5	11	30	79,6	G1/8	23	41	17	39	41	30	13	14	EV45
CFB-D32A-W1.*	3/2 NC **	1,4	0,08	0 + 1,4	11	30	79,6	G1/4	23	41	17	39	41	30	13	14	EV45
CFB-D32D-W1.*	3/2 NC **	2,8	0,26	0 + 5	11	30	79,6	G1/4	23	41	17	39	41	30	13	14	EV45
CFB-D11A-W1.*	2/2 NO	1,4	0,08	0 + 22	11	30	75	G1/8	23	41	17	39	41	30	13	14	EV02
CFB-D12D-W1.*	2/2 NO	2,8	0,26	0 + 7,5	11	30	75	G1/4	23	41	17	39	41	30	13	14	EV02
CFB-D13J-W1.*	2/2 NO	8	1	0 + 1,5	15	45	89	G3/8	37	55	27	39	47	36	22	22	EV02

Соленоидный клапан прямого действия 2/2 NC со “связанной” мембраной

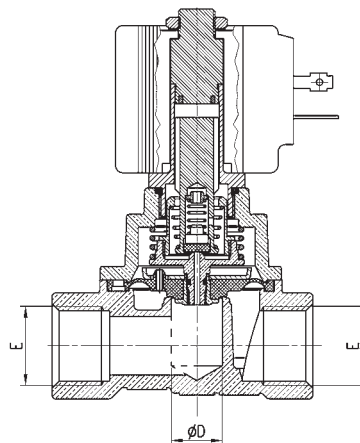
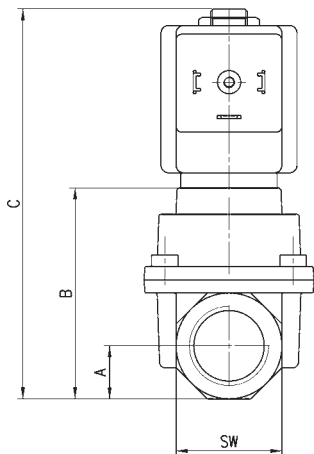
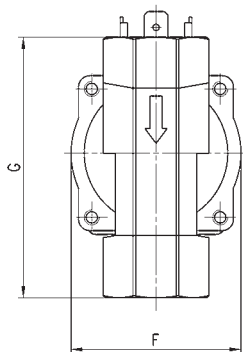


Мембрана, соединенная с подвижным плунжером, применяется при высокой скорости расхода рабочей среды и различном рабочем давлении (включая нулевое давление).
 Присоединения: G1/2 - G1
 Стандартная мембрана выполняется из фтор-каучука (FKM)



ПРИМЕЧАНИЯ К ТАБЛИЦЕ:

* = Выберите подходящий соленоид (см. таблицу на стр. 2/1.30.03).



Модель	Функция	Отверстие клапана Ø D (мм)	Коэффициент расхода Kv [м³/ч для воды]	Минимальное/максимальное давление (бар)	A	B	C	E	F	G	SW
CFB-B23L-W1-*	2/2 NC	11,5	2,1	0 + 15	14	103.2	103.2	G3/8	45	69	28
CFB-B24N-W1-*	2/2 NC	13,5	2,5	0 + 15	14	103.2	103.2	G1/2	45	69	28
CFB-B25P-W1-*	2/2 NC	18	5	0 + 10	21	72	119.4	G3/4	71	93	42
CFB-B26R-W1-*	2/2 NC	26	8	0 + 10	21	72	119.4	G1	71	93	42

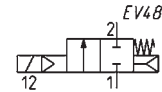
Соленоидный клапан непрямого действия 2/2 NC

Новинка

1

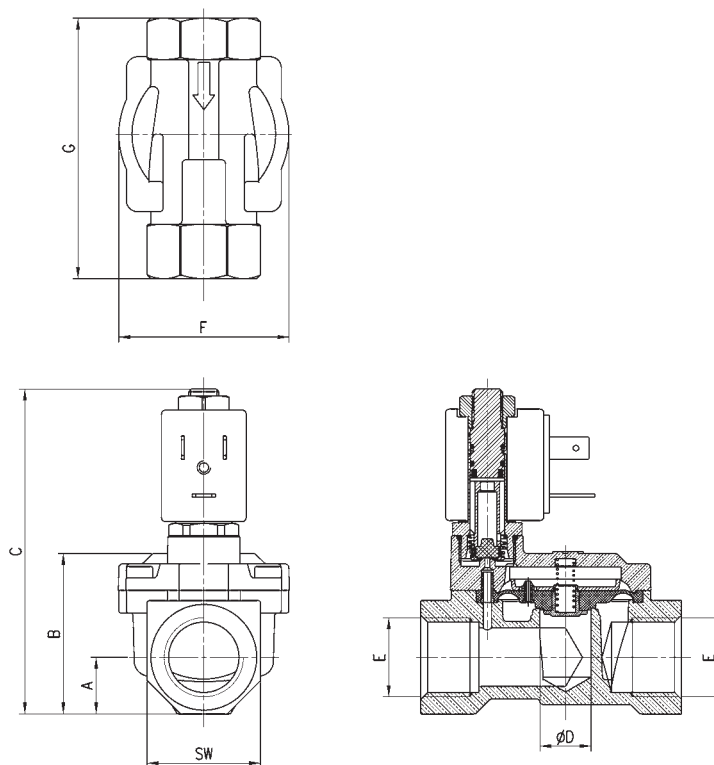


Направляющая часть соленоидного клапана непрямого действия регулирует положение мембраны посредством дифференциального давления. Поэтому клапан, в частности, пригоден для регулирования высокой скорости расхода и работает с очень низким рабочим давлением. Присоединения: G3/8 - G2. Стандартная мембрана выполнена из NBR. По запросу, может быть выполнена из FKM или EPDM.



ПРИМЕЧАНИЕ К ТАБЛИЦЕ:

* = Выберите подходящий соленоид (см. таблицу на стр. 2/1.30.03).



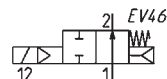
Модель	Функция	Отверстие клапана Ø D (мм)	Коэффициент расхода Kv [м³/ч для воды]	Минимальное/ максимальное давление (бар)	A	B	C	E	F	G	SW
CFB-A23L-R1-*	2/2 NC	11,5	1,7	0,1 + 15	12	32,5	78,5	G3/8	41,9	57	24
CFB-A24N-R1-*	2/2 NC	13,5	3,8	0,1 + 15	15	39,7	85,7	G1/2	45	69	30
CFB-A25P-R1-*	2/2 NC	18	5	0,2 + 15	18	46,5	92,7	G3/4	54,4	74	36
CFB-A26R-R1-*	2/2 NC	26	11	0,2 + 12	22,5	59,8	104,5	G1	71	93	45
CFB-A27T-R1-*	2/2 NC	32	17	0,4 + 12	27,5	73,5	130	G1 1/4	86,6	111	55
CFB-A28X-R1-*	2/2 NC	45	27	0,4 + 10	31	85	138,3	G1 1/2	110	138	62
CFB-A29Z-R1-*	2/2 NC	50	36	0,4 + 10	37,5	98,8	152	G2	110	145	75

Соленоидный клапан непрямого действия 2/2 NO

Новинка

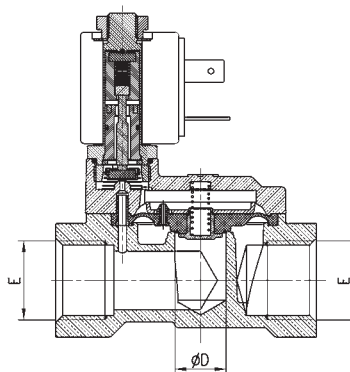
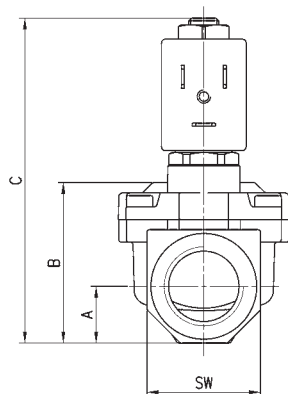
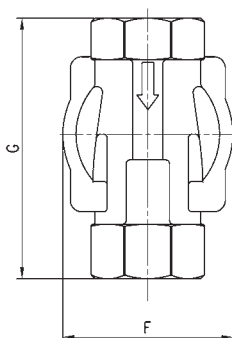


Направляющая часть соленоидного клапана непрямого действия регулирует положение мембраны посредством дифференциального давления. Поэтому клапан, в частности, пригоден для регулирования высокой скорости расхода и работает с очень низким рабочим давлением. Присоединения: G3/8 - G2. Стандартная мембрана выполнена из NBR. По запросу мембрана может быть выполнена из FKM или EPDM



ПРИМЕЧАНИЕ К ТАБЛИЦЕ:

* = Выберите подходящий соленоид (см. таблицу на стр. 2/1.30.03).



Модель	Функция	Отверстие клапана Ø D (мм)	Коэффициент расхода Kv [м³/ч для воды]	Минимальное/максимальное давление (бар)	A	B	C	E	F	G	SW
CFB-A13L-R1-*	2/2 NO	11,5	1,7	0,1 + 15	12	32,5	78,5	G3/8	41,9	57	24
CFB-A14N-R1-*	2/2 NO	13,5	3,8	0,1 + 15	15	39,7	85,7	G1/2	45	69	30
CFB-A15P-R1-*	2/2 NO	18	5	0,2 + 15	18	46,5	92,7	G3/4	54,4	74	36
CFB-A16R-R1-*	2/2 NO	26	11	0,2 + 12	22,5	59,8	104,5	G1	71	93	45
CFB-A17T-R1-*	2/2 NO	32	17	0,4 + 12	27,5	73,5	130	G1 1/4	86,6	111	55
CFB-A18X-R1-*	2/2 NO	45	27	0,4 + 10	31	85	138,3	G1 1/2	110	138	62
CFB-A19Z-R1-*	2/2 NO	50	36	0,4 + 10	37,5	98,8	152	G2	110	145	75