

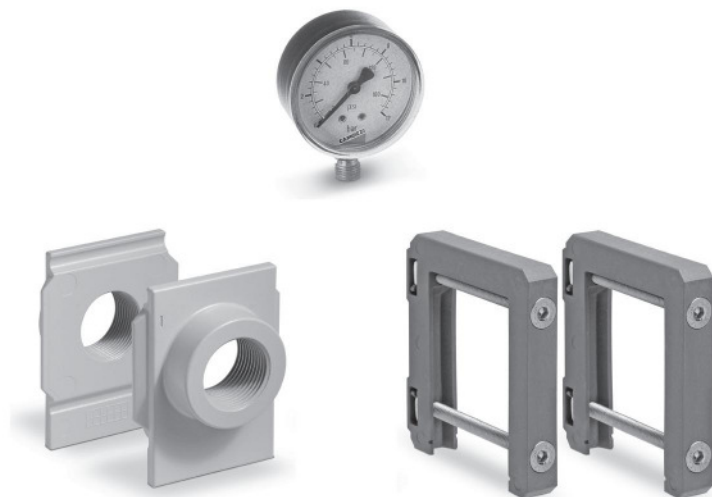
# Манометры для регуляторов давления и фильтров-регуляторов Серий МХ, МС, N, М.

Различные диапазоны измерений.

Варианты присоединений: панельного монтажа, радиальный подвод воздуха, подвод воздуха с обратной стороны.

Класс точности CL1,6 и CL2,5.

- » Класс точности CL1,6 (Мод. M063...)
- » Класс точности CL2,5 (Мод. M043... и M053...)

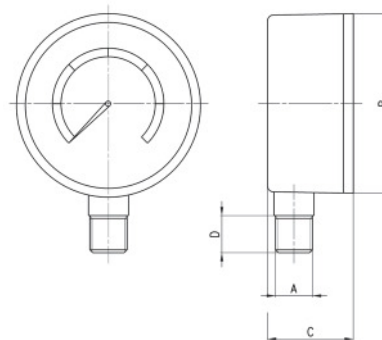


## Информация для правильного выбора манометра

Диапазон измерения манометра должен выбираться исходя из условий применения, по следующим критериям:

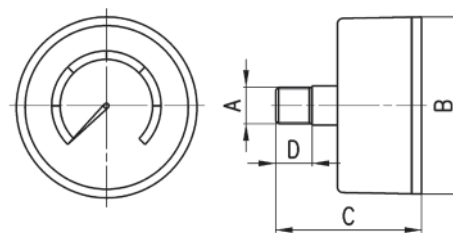
- постоянное во времени, измеряемое давление должно быть в пределах от 60% до 90% от максимального диапазона измерения манометра;
- при переменном во времени, измеряемом давлении необходимо, чтобы оно было в пределах 75% от максимального диапазона измерения манометра;
- пиковое значение давления не должно превышать диапазон измерения манометра.

Манометры. Мод. М... -R...  
Радиальный подвод воздуха.



РАЗМЕРЫ					
Мод.	A	B	C	D	Диапазон
<b>M043-R06</b>	R1/8	39,5	24	10	0-6
<b>M043-R12</b>	R1/8	39,5	24	10	0-12
<b>M053-R12</b>	R1/8	51	27,5	10	0-12
<b>M063-R12</b>	R1/4	63	28,5	13	0-12

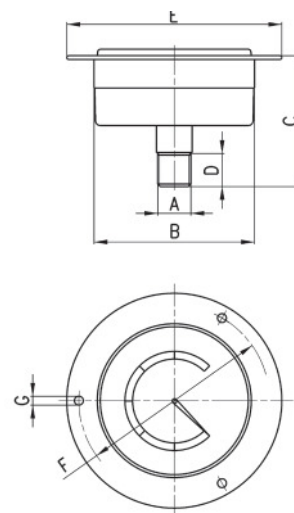
Манометры. Мод. М... - P...  
Подвод воздуха с обратной стороны.



РАЗМЕРЫ					
Мод.	A	B	C	D	Диапазон
<b>M043-P1V</b>	R1/8	39,5	40	10	-1-0
<b>M043-P04</b>	R1/8	39,5	40	10	0-4
<b>M043-P06</b>	R1/8	39,5	40	10	0-6
<b>M043-P12</b>	R1/8	39,5	40	10	0-12
<b>M043-P16</b>	R1/8	39,5	40	10	0-16
<b>M053-P04</b>	R1/8	51	46	10	0-4
<b>M053-P06</b>	R1/8	51	46	10	0-6
<b>M053-P12</b>	R1/8	51	46	10	0-12
<b>M063-P04</b>	R1/4	62,5	50	13	0-4
<b>M063-P06</b>	R1/4	62,5	50	13	0-6
<b>M063-P12</b>	R1/4	62,5	50	13	0-12
<b>M063-P25</b>	R1/4	62,5	50	13	0-25

Манометры. Мод. М... - F...  
Панельный монтаж.

Новый размер



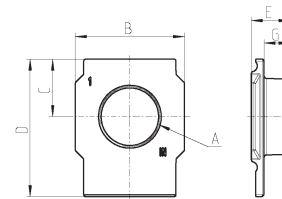
РАЗМЕРЫ								
Мод.	A	B	C	D	E	F	G	Диапазон
<b>M043-F04</b>	R1/8	40	40	10	61	51	3,5	0-4
<b>M043-F06</b>	R1/8	40	40	10	61	51	3,5	0-6
<b>M043-F12</b>	R1/8	40	40	10	61	51	3,5	0-12
<b>M043-F16</b>	R1/8	40	40	10	61	51	3,5	0-16
<b>M063-F12</b>	R1/4	63	51	13	85	75	3,5	0-12
<b>M063-F40</b>	R1/4	63	51	13	85	75	3,5	0-40

## Концевые фланцы (ВХ/ВЫХ). Серия МХ.

НОВИНКА



В комплект входят:  
 - входной фланец - 1 шт.  
 - выходной фланец - 1 шт.



Мод.	A	B	C	D	E	G
<b>MX3-3/4-FL</b>	G3/4	58	30,5	73	20,5	13,5
<b>MX3-1-FL</b>	G1	58	30,5	73	20,5	13,5

## Комплект скоб. Серия МХ.

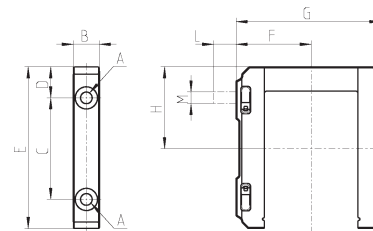
НОВИНКА



В комплект скоб МХ3-Х входят:  
 скоба - 1 шт., упл. кольцо - 1 шт.,  
 гайка - 2 шт., винт М6х75 - 2 шт.

В комплект монтажных скоб МХ3-З входят:  
 скоба - 1 шт., упл. кольцо - 1 шт.,  
 гайка - 1 шт., винт М6х75 - 1 шт.  
 винт М6х90 для настенного монтажа - 1 шт.

(См. схему на стр. 3/1.50.04)



Мод.	A	B	C	D	E	F	G	H	L	M
<b>MX3-X</b>	6,2	14	54	16,5	86	40	77	43,5	-	-
<b>MX3-Z</b>	6,2	14	54	16,5	86	40	77	43,5	13	M6 *

\* в комплекте винт для  
настенного монтажа

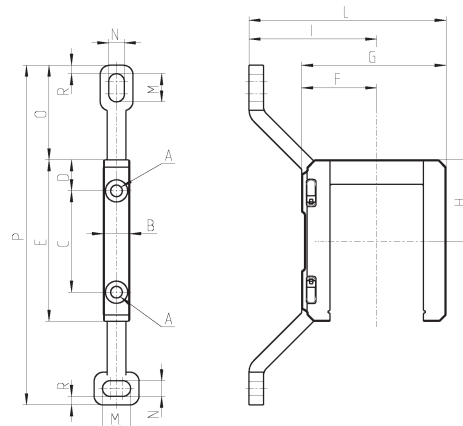
## Комплект кронштейнов для настенного монтажа. Серия МХ.

НОВИНКА



В комплект МХ3-У входят:  
 кронштейн - 1 шт.,  
 упл. кольцо - 1 шт.,  
 гайка - 2 шт., винт М6х75 - 2 шт.

(См. схему на стр. 3/1.50.04)

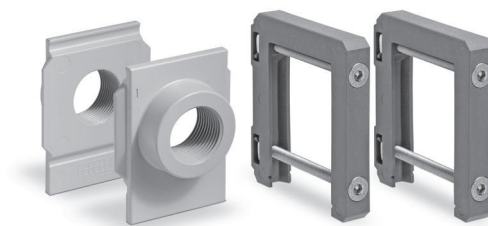


Мод.	A	B	C	D	E	F	G	H	I	L	M	N	O	P	R
<b>MX3-Y</b>	6,2	14	54	16,5	86	40	77	43,5	68	105	15	8,4	181	50,5	4,5

Комплект скоб с концевыми фланцами. Серия МХ.

**НОВИНКА**

(См. схему на стр. 3/1.50.04)

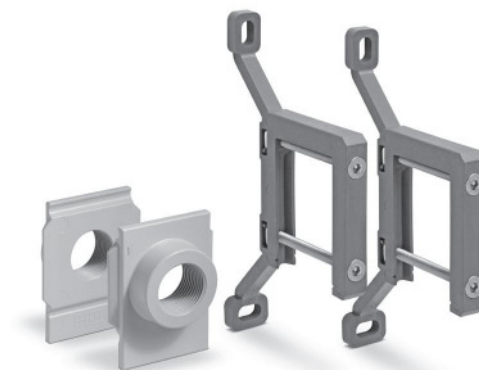


Мод.	
<b>МХ3-3/4-НН</b>	МХ3-3/4-FL - 1 шт. + МХ3-Х - 2 шт.
<b>МХ3-1-НН</b>	МХ3-1-FL - 1 шт. + МХ3-Х - 2 шт.
<b>МХ3-3/4-ЖЖ</b>	МХ3-3/4-FL - 1 шт. + МХ3-З - 2 шт.
<b>МХ3-1-ЖЖ</b>	МХ3-1-FL - 1 шт. + МХ3-З - 2 шт.

Комплект кронштейнов с концевыми фланцами. Серия МХ.

**НОВИНКА**

(См. схему на стр. 3/1.50.04)

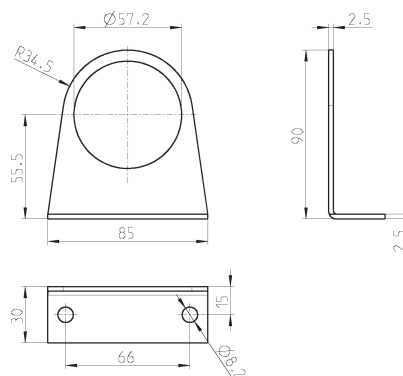


Мод.	
<b>МХ3-3/4-КК</b>	МХ3-3/4-FL - 1 шт. + МХ3-У - 2 шт.
<b>МХ3-1-КК</b>	МХ3-1-FL - 1 шт. + МХ3-У - 2 шт.

Монтажный кронштейн. Серия МХ.

**НОВИНКА**

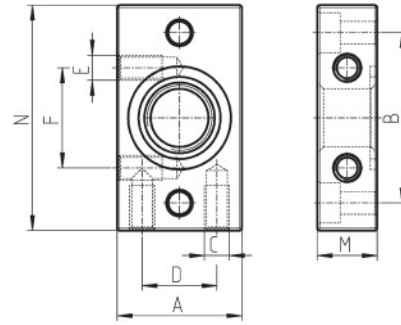
Для регуляторов и фильтр-регуляторов.



Мод.	
<b>МХ3-S</b>	

## Крепежные фланцы. Серия MC. Комплект А.

Крепежные фланцы (правый и левый).  
В комплекте с 4 винтами и 2 уплотнительными  
кольцами.

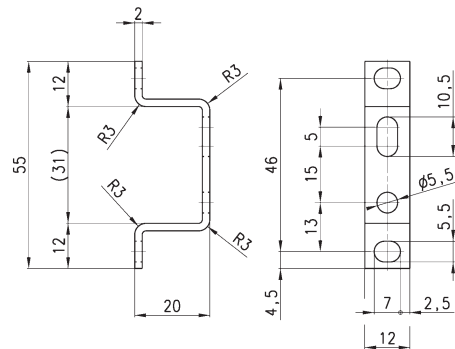


## РАЗМЕРЫ

Мод.	A	B	C	D	N	M	U	
MC104-FL	25	34	M5	15	45	12	G1/4	1
MC238-FL	35	44,5	M5	20	60	14	G3/8	2
MC202-FL	35	44,5	M5	20	60	14	G1/2	2

## Монтажный кронштейн. Серия MC. Комплект В.

Для сборки с крепежными фланцами Серии MC  
G1/4 - G3/8 - G1/2 (комплект А).  
В комплекте 2 монтажных кронштейна и 4 винта  
с резьбой M5.

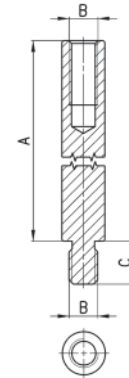


## Мод.

MC104- ST

## Шпильки для сборки. Серия MC. Комплект С.

В комплекте:  
2 шпильки (с нар. и внут. резьбами) и  
1 уплотнительное кольцо.

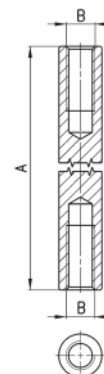


## РАЗМЕРЫ

Мод.	A	B	SW	размер
MC1-TMF	45	M4	6	1
MC2-TMF	62	M5	6	2

## Шпильки для сборки. Серия MC. Комплект D.

В комплекте:  
2 шпильки (с внут. резьбами).



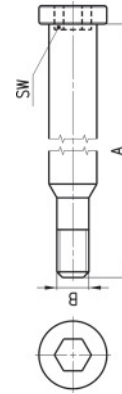
## РАЗМЕРЫ

Мод.	A	B	размер
MC1-TFF	44	M4	1
MC2-TFF	61	M5	2

Винты для сборки. Серия MC. Комплект E.



В комплекте:  
2 винта и  
1 уплотнительное кольцо.

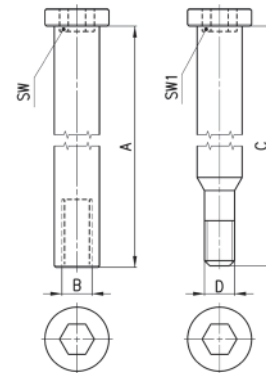


РАЗМЕРЫ				
Мод.	A	B	SW	размер
MC1-VM	48,5	M4	4	1
MC2-VM	65,5	M5	4	2

Винты для сборки. Серия MC. Комплект F.



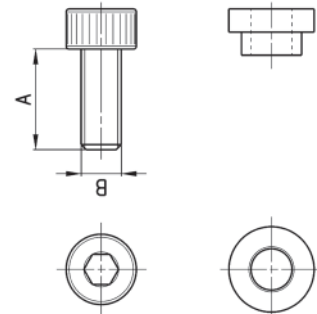
В комплекте:  
2 винта (нар. резьба),  
2 винта (внутр. резьба) и  
1 уплотнительное кольцо.



РАЗМЕРЫ							
Мод.	A	B	C	D	SW	SW1	размер
MC1-VMF	48,5	M4	42,5	M4	4	4	1
MC2-VMF	65,5	M5	59,5	M5	4	4	2

Винты для сборки. Серия MC. Комплект G.

В комплекте:  
4 винта M4 x 10 и  
2 уплотнительных кольца.



Мод.	MC1-VMD
------	---------

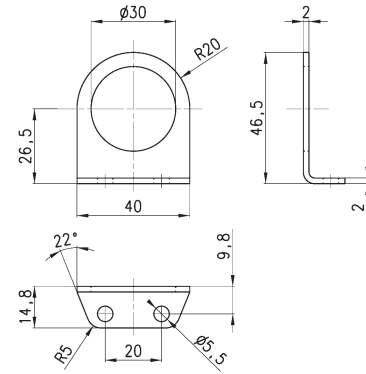
Уплотнительное кольцо для сборки. Серия MX - C - MC.



Мод.	
C401-F33	Для Серии C и MX3
458-33/1	Для Серии MC G1/4
80-26-11/4T	Для Серии MC G3/8-G1/2

Монтажный кронштейн. Серия MC - M - N.

Монтажный кронштейн для R-D (G1/8 - G1/4).

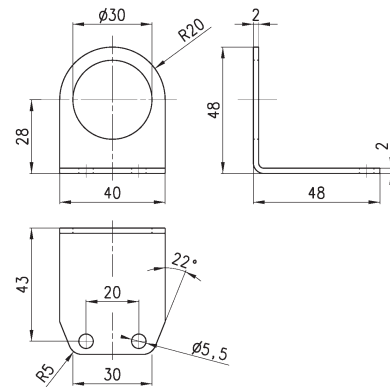


Мод.

C114-ST/1

Монтажный кронштейн. Серия MC - M - N.

Монтажный кронштейн R-D (G1/4, G1/8).

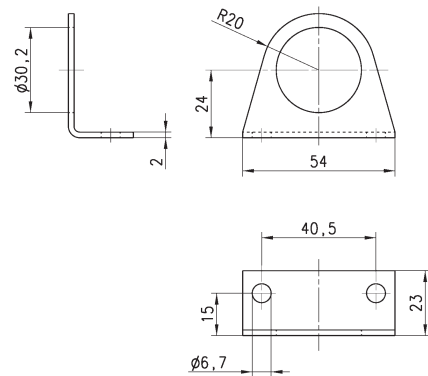


Мод.

C114-ST/2

Монтажный кронштейн. Серия MC - M - N.

Монтажный кронштейн R-D (G1/4, G1/8).

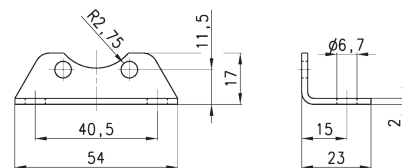


Мод.

C114-ST

Монтажный кронштейн. Серия N.

Монтажный кронштейн для N204 F-L,  
в комплекте с 2 винтами.



Мод.

N204-ST