

Золотниковые распределители с электропневматическим и пневматическим управлением. Серия 9.

Установка на стандартную плиту (ISO 5599/1).
Размер 1, 2 и 3.



Золотниковые распределители с электропневматическим и пневматическим управлением Серия 9 в соответствии со стандартом ISO, размерами 1, 2 и 3.

Доступны три различных типа монтажных плит:

- одноместная плита с выходами сбоку;
- одноместная плита с выходами снизу;
- многоместная плита с общим каналом для подвода магистрального давления и двумя общими коллекторами для линий выхлопа в комплекте с концевыми блоками.

Распределители Серии 9 имеют следующие типы управления:

- одностороннее электропневматическое управление с пружинным возвратом;
- одностороннее электропневматическое управление с пневматическим возвратом (пневмопружина);
- двустороннее электропневматическое управление;
- пневматическое управление с возвратной пружиной;
- двустороннее пневматическое управление;
- одностороннее пневматическое управление с пневматическим возвратом (пневмопружина).

ОБЩИЕ ХАРАКТЕРИСТИКИ

Конструкция	золотникового типа, с пилотным управлением
Тип распределителя	5/2, 5/3 лин./поз.
Материалы	алюминиевый корпус, золотник - нерж. сталь, уплотнения - NBR
Крепление	резьбовые отверстия в корпусе
Размер	1, 2 и 3
Рабочая температура	0°...+60°С (при сухом воздухе - 20°С)
Рабочее давление	макс. давление 10 бар (для минимального давления см. описание)
Номинальное давление	6 бар
Номинальный расход	ISO 1 = 900 Нл/мин ISO 2 = 1610 Нл/мин ISO 3 = 4350 Нл/мин
Рабочее тело	фильтрованный воздух, без смазки, в случае, если в системе уже используется смазка (мы рекомендуем применять масло ISO VG32), то ее подачу нельзя прекращать
Разъем	соответствует стандарту CNOMO

КОДИРОВКА

9	5	1	-	C	1	B	-	P16	-	23	IL	-	U	7	7
---	---	---	---	---	---	---	---	-----	---	----	----	---	---	---	---

9	СЕРИЯ
5	КОЛ-ВО ЛИНИЙ И ПОЗИЦИЙ 5 = 5/2 6 = 5/3 Закрытая центр. поз. 7 = 5/3 Открытая центр. поз.
1	РАЗМЕР 1 = Размер 1 2 = Размер 2 3 = Размер 3
C	ПЛИТЫ C = ISO (секция многоместной плиты) F = ISO (одноместная плита с выходами сбоку) G = ISO (одноместная плита с выходами снизу) N = ISO (концевой блок для перевода нижнего расположения отверстий на боковое) N1A = секция многоместной плиты ISO с выходами сбоку
1	ПРИСОЕДИНЕНИЕ 1 = G1/4 2 = G3/8 3 = G1/2
B	A = 1 *B = 2 *C = 3 *D = 4 *E = 5 *F = 6 *G = 7 *H = 8 *K = 9 *L = 10 *M = 11 *N = 12 *P = 13 *R = 14 *S = 15
P 16	УПРАВЛЕНИЕ 33 = пневматическое, двустороннее 34 = пневматическое, дифференциальное 35 = пневматическое, с пружинным возвратом P11 = электропневматическое, двустороннее(горизонтальные соленоиды) P15 = электропневматическое, с пружинным возвратом (горизонтальные соленоиды) P16 = электропневматическое, с пневматическим возвратом (горизонтальные соленоиды)
23	ТИП ПИЛОТА 23 = A531 - BC2
IL	РУЧНОЕ ДУБЛИРОВАНИЕ IL = Ручное = Под отвертку
U	МАТЕРИАЛ СОЛЕНОИДА U = PET G = Нейлон
7	РАЗМЕРЫ СОЛЕНОИДА 7 = 22 x 22 8 = 30 x 30 9 = 22 x 58
7	НАПРЯЖЕНИЕ СОЛЕНОИДА см. стр. 2/2.40

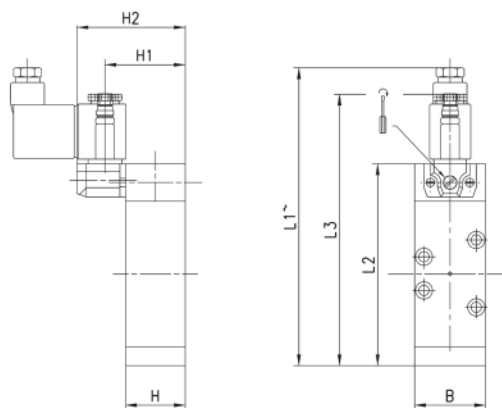
* В комплекте с двумя концевыми блоками мод. 900-N или 900-HN.



5/2-лин/поз. распределитель ISO 1, ISO 2, ISO 3, односторонний

Электропневматические распределители Серии 9 выполнены по стандартам ISO размерами 1, 2 и 3, имеют электропневматическое управление с возвратной механической пружиной или пневмопружиной. Они предназначены для монтажа на плитах. Для управления используются соленоиды мод. U70 и мод. A80, с широким выбором напряжений. Разъем мод. 122-800 или 124-800.

Примечание: В комплект поставки входят уплотнения для стыковки с плитой и крепежные винты.



РАЗМЕРЫ

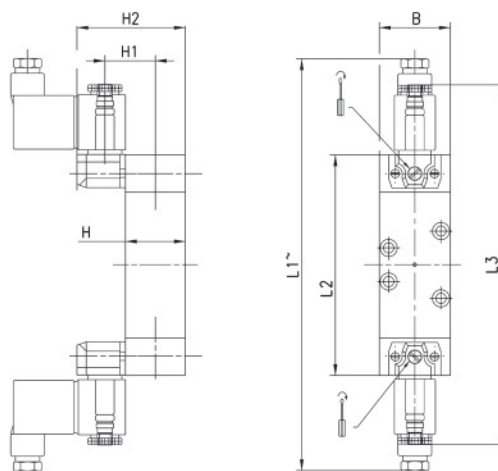
Мод.	Размер ISO	B	L1	L2	L3	H	H1	H2	Мин. Рабочее давление, Бар	Условное обозначение
951-000-P15-23	1	38	153	108	146	32	43	58	2,5	V
952-000-P15-23	2	51	173	128	166	33	44	59	2,5	V
953-000-P15-23	3	65	218	173	211	45	56	71	2,5	V
951-000-P16-23	1	38	153	108	146	32	43	58	2,5	Z
952-000-P16-23	2	51	173	128	166	33	44	59	2,5	Z
953-000-P16-23	3	65	218	173	211	45	56	71	2,5	Z

5/2, 5/3-лин/поз. распределитель ISO 1, ISO 2, ISO 3, двусторонний



Электропневматические распределители Серии 9 выполнены по стандартам ISO размерами 1, 2 и 3, имеют электропневматическое двустороннее управление. В распределителях 5/3 третья устойчивая позиция обеспечивается возвратом в исходное положение механической пружиной при отсутствии сигнала. Предназначены для монтажа на плитах. Для управления используются соленоиды мод. U70 и мод. A80 с широким выбором напряжений. Разъем мод. 122-800 или 124-800.

Примечание: В комплект поставки входят уплотнения для стыковки с плитой и крепежные винты.



A1



B1



C1



РАЗМЕРЫ

Мод.	Размер ISO	B	L1	L2	L3	H	H1	H2	Мин. Рабочее давление, Бар	Условное обозначение
951-000-P11-23	1	38	208	118	194	32	43	58	2,5	A1
952-000-P11-23	2	51	228	138	214	33	44	59	2,5	A1
953-000-P11-23	3	65	273	183	259	45	56	71	2,5	A1
961-000-P11-23	1	38	208	118	194	32	43	58	2,5	B1
962-000-P11-23	2	51	228	138	214	33	44	59	2,5	B1
963-000-P11-23	3	65	273	183	259	45	56	71	2,5	B1
971-000-P11-23	1	38	208	118	194	32	43	58	2,5	C1
972-000-P11-23	2	51	228	138	214	33	44	59	2,5	C1
973-000-P11-23	3	65	273	183	259	45	56	71	2,5	C1

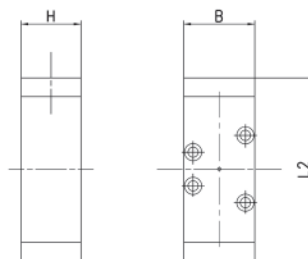
5/2-лин/поз. распределители ISO 1, ISO 2, ISO 3, односторонние и двусторонние



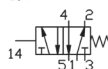
Распределители Серии 9 с пневматическим управлением выполнены по стандартам ISO размерами 1, 2 и 3. Предназначены для монтажа на плитах и имеют следующие возможные типы управления:

- пневматическое, с пружинным возвратом (мин. давление 2.5 бар);
- пневматическое, дифференциальное (мин. давление 2 бар);
- пневматическое, двустороннее (мин. давление 2 бар).

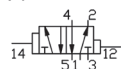
Примечание: В комплект поставки входят уплотнения для стыковки с плитой и крепежные винты.



Q1



T1



R1



РАЗМЕРЫ

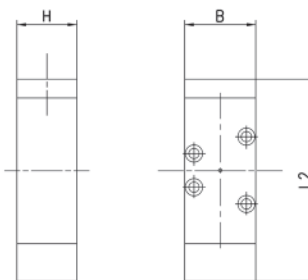
Мод.	Размер ISO	B	L2	H	Мин. Рабочее давление, Бар	Условное обозначение
951-000-35	1	38	98	32	2,5	Q1
952-000-35	2	51	118	33	2,5	Q1
953-000-35	3	65	163	45	2,5	Q1
951-000-34	1	38	98	32	2	T1
952-000-34	2	51	118	33	2	T1
953-000-34	3	65	163	45	2	T1
951-000-33	1	38	98	32	2	R1
952-000-33	2	51	118	33	2	R1
953-000-33	3	65	163	45	2	R1

5/3-лин/поз. распределители ISO 1, ISO 2, ISO 3 с пневматическим управлением, двусторонние, с устойчивой центральной позицией



Трехпозиционные распределители Серии 9 с пневматическим управлением выполнены по стандартам ISO размерами 1, 2 и 3 содержат пружины, возвращающие золотник в центральное положение при снятии сигнала управления, и могут быть либо с закрытой либо с открытой центральной позицией. В первом случае пять линий, подходящих к распределителю, оказываются закрыты. В распределителе с открытой средней позицией при снятии управляющих воздействий полости потребителя сообщаются с атмосферой.

Примечание: В комплект поставки входят уплотнения для стыковки с плитой и крепежные винты.



U1



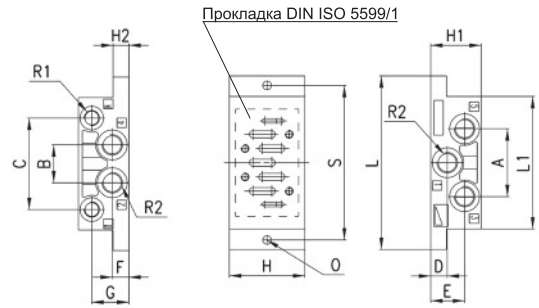
V1



РАЗМЕРЫ

Мод.	Размер ISO	B	L2	H	Мин. Рабочее давление, Бар	Условное обозначение
961-000-33	1	38	108	32	2,5	U1
962-000-33	2	51	128	33	2,5	U1
963-000-33	3	65	173	45	2,5	U1
971-000-33	1	38	108	32	2,5	V1
972-000-33	2	51	128	33	2,5	V1
973-000-33	3	65	173	45	2,5	V1

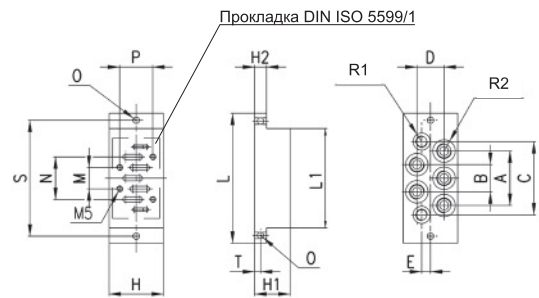
Одноместная плата с выходами сбоку (VDMA 24345)



РАЗМЕРЫ

Мод.	Размер	A	B	C	D	E	F	G	H	H1	H2	L	L1	O	R1	R2	S
901-F1A	1	43	24	58	21.5	10.5	10.5	23.5	48	32	10	110	84	5.5	G1/8	G1/4	98
902-F2A	2	56	30	74	26	14	14	30	57	40	13	124	95	6.5	G1/8	G3/8	112
903-F3A	3	68	32	90	17	17	17	22	71	32	18	149	119	6.5	G1/8	G1/2	136

Одноместная плата с выходами снизу (VDMA 24345)

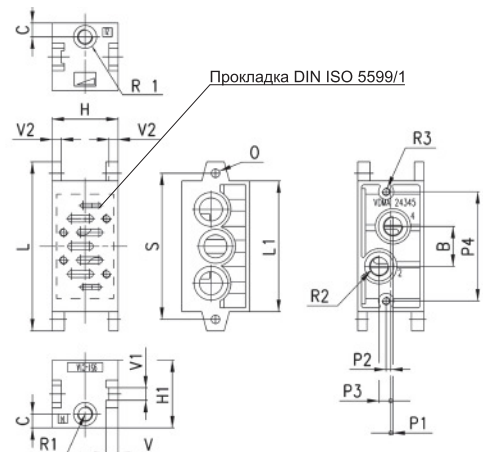


РАЗМЕРЫ

Мод.	Размер	A	B	C	D	E	H	H1	H2	L	L1	M	N	O	P	R	R1	R2	S	T
901-G1A	1	46	23	61	23	7.5	46	30	10	110	84	18	36	5.5	28	M5	G1/8	G1/4	98	5
902-G2A	2	56	28	72	28	8	56	35	13	124	95	24	48	6.5	38	M6	G1/8	G3/8	112	6.5
903-G3A	3	68	34	90	34	10	71	32	18	149	119	32	64	6.5	48	M8	G1/8	G1/2	136	9

Секция многоместной платы с нижним расположением присоединительных отверстий (VDMA 24345)

Примечание: в комплект поставки входят кольцевые уплотнения для стыковки с плитой и крепежные винты.

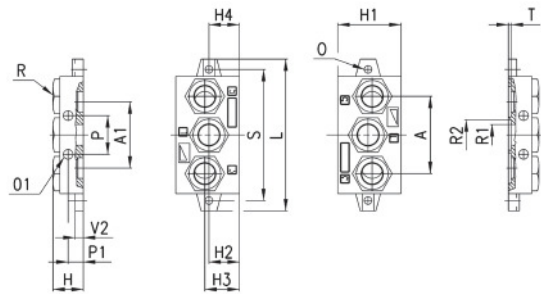


РАЗМЕРЫ

Мод.	Размер	B	C	H	H1	L	L1	O	P1	P2	P3	P4	R1	R2	R3	S	V	V1	V2
901-C1A	1	26	8.5	43	44	110	85	5.5	1.5	3	7.5	71	G1/8	G1/4	M5	95	8	8	6
902-C2A	2	30	9	56	45	135	100	6.5	5	3	6	86	G1/8	G3/8	M6	115	11	11	8
903-C3A	3	38	10	71	54	190	140	9	6	3	8	130	G1/8	G1/2	M8	168	13	13	8

Концевой блок для многоместных плит (VDMA 24345)

Примечание: в комплект поставки входят кольцевые уплотнения для стыковки с плитой и крепежные винты.

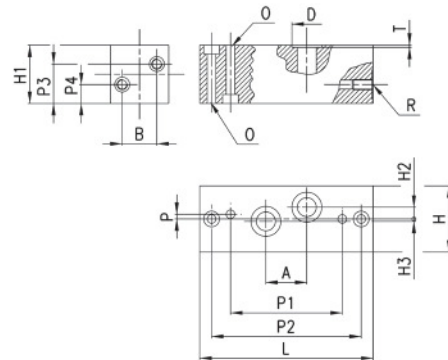


РАЗМЕРЫ

Мод.	Размер	A	A1	H	H1	H2	H3	H4	L	O	O1	P	P1	R	ØR1	ØR2	S	T	V2
901-H1	1	56	48	22	46	22	25	22	110	5,5	7	28	11	G3/8	15	22,1	95	2	6
902-H2	2	68	63	26	47	23	25	24	135	6,5	9	35	13	G1/2	18,5	28,7	115	2	8
903-H3	3	104	94	30	56	22	25	25	190	9	12	52	15	G1	28	38	168	2,7	8

Концевой блок с выходами для перевода нижнего расположения отверстий многоместной плиты на боковое (VDMA 24345)

Примечание: в комплект поставки входят кольцевые уплотнения для стыковки с плитой и крепежные винты.

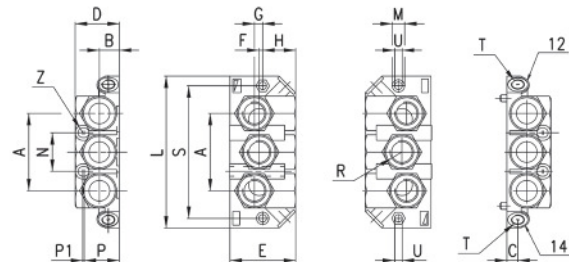


РАЗМЕРЫ

Мод.	Размер	A	B	D	H	H1	H2	H3	L	O	P	P1	P2	P3	P4	R	T
901-N1	1	26	22	19	42	37	7.5	1.5	110	5.5	3	71	95	25	12	G1/4	1.4
902-N2	2	30	29	23	55	40	6	5	135	6.5	3	86	115	26	14	G3/8	1.4
903-N3	3	38	36	27	70	45	8	6	190	9	3	130	168	29	17	G1/2	1.4

Концевой блок для многоместной плиты

Примечание: в комплект поставки входят кольцевые уплотнения для стыковки с плитой и крепежные винты.



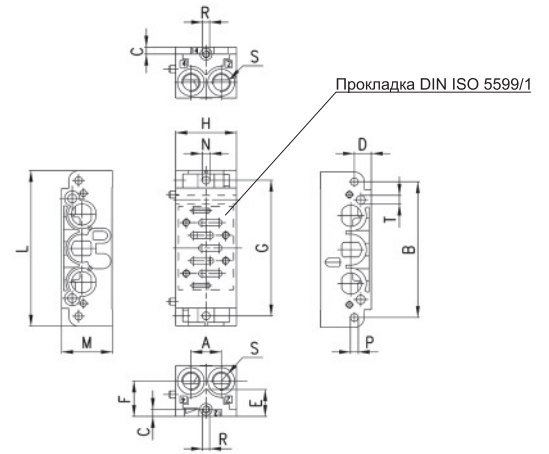
РАЗМЕРЫ

Мод.	Размер	A	B	C	D	E	F	G	H	L	M	N	P	P1	R	S	T	U	Z
901-HN1	1	56	14.5	8	32	48	2.5	6	24	110	9	28	25.5	1	3/8"	96	G1/8	5.5	3.5

Секция многоместной плиты ISO с боковым расположением присоединительных отверстий



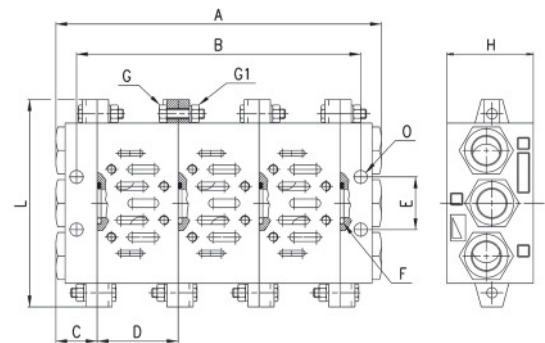
Примечание: в комплект поставки входят кольцевые уплотнения для стыковки с плитой и крепежные винты.



РАЗМЕРЫ

Мод.	Размер	A	B	C	D	E	F	G	H	L	M	N	P	R	S	T
901-N1A	1	21.5	96	5	12	19	25	96	43	110	36	5.5	5.5	M5	G1/4	6.2

Собранная многоместная плита (VDMA 24345)

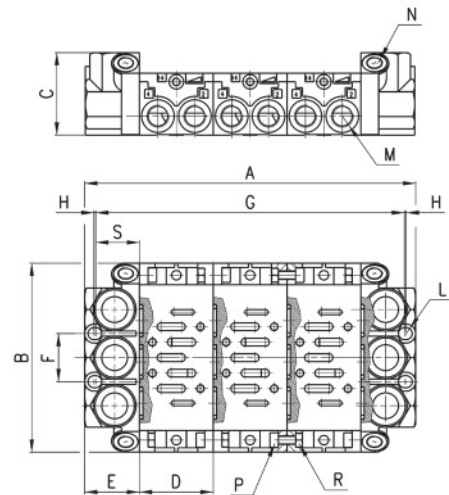


РАЗМЕРЫ

Размер	A	B	C	D	E	F OR	UNI 5739 G	UNI 57588 G1	H	L	O
1	n°D+2C	n°D+C	22	43	28	3068	M5X20	M5	46	110	7
2	n°D+2C	n°D+C	26	56	35	3093	M6X25	M6	47	135	9
3	n°D+2C	n°D+C	30	71	52	4125	M8X25	M8	56	190	12

n° - количество секций плиты

Сборка многоместной плиты с выходами сбоку



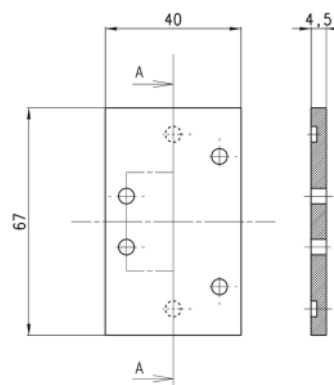
РАЗМЕРЫ

Размер	A	B	C	D	E	F	G	H	L	M	N	UNI 5931 P.	UNI 5588 R	S
1	N° D+2E	110	48	43	32	28	n°D+25	1	3,5	G1/4	G1/8	M5X14	M5	25,5

n° - количество секций плиты

Заглушка Мод. 901-TP

В комплекте с уплотнениями и крепежными винтами.

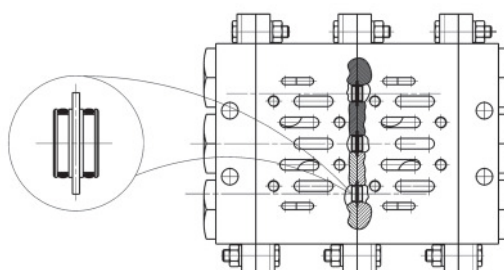


Мод.

901-TP

Пример сборки Мод. 901-C1A/TP и Мод. 902-C2A/TP

Заглушка канала для линий 1/3/5. Используется для плит Мод. 901-C... - 902-C....



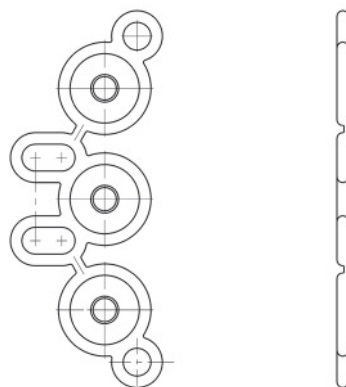
Мод.

901-C1A-TP

902-C2A-TP

Межсекционная заглушка канала Мод. 901-N1A/T

Межсекционная заглушка каналов P-R-S для использования с плитой типа 901N.

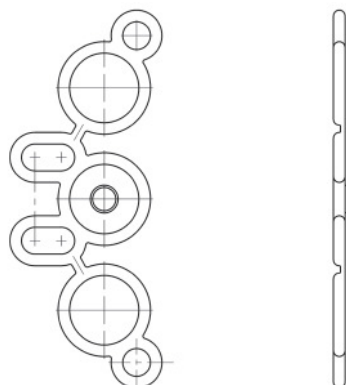


Мод.

901-N1A / T

Межсекционная заглушка канала Мод. 901-N1A/TP

Межсекционная заглушка канала P.



Мод.

901-N1A / TP

Золотниковые распределители с электропневматическим и пневматическим управлением. Серия 9.

Пятилинейный двухпозиционный.
Установка на стандартную плиту (ISO 5599/1).
Размер 4.



Золотниковые распределители с электропневматическим и пневматическим управлением Серии 9 соответствуют стандарту ISO с размером 4

Наличие пневматического и электрического способа управления позволяет решать различные задачи.

ОБЩИЕ ХАРАКТЕРИСТИКИ

Рабочее давление	макс. давление 10 бар
Номинальное давление	6 бар
Номинальный расход	ISO4= 6600 Нл/мин
Рабочее тело	фильтрованный воздух, без смазки, в случае, если в системе уже используется смазка (мы рекомендуем применять масло ISO VG32), то ее подачу нельзя прекращать
Рабочая температура	от 0°C до +50°C (-10°C при сухом воздухе)

КОДИРОВКА

9	5	4	-	F	4	A	-	P15	-	23	-	A	8	3
---	---	---	---	---	---	---	---	-----	---	----	---	---	---	---

9	СЕРИЯ
5	КОЛИЧЕСТВО ЛИНИЙ И ПОЗИЦИЙ 5 = 5/2
4	РАЗМЕР 4 = ISO 4
F	МОНТАЖНЫЕ ПЛИТЫ F = ISO (одноместная плита с выходами сбоку)
4	ПРИСОЕДИНЕНИЕ 4 = G3/4 5 = G1
A	КОЛИЧЕСТВО МЕСТ НА ПЛИТЕ: A = 1
P 15	УПРАВЛЕНИЕ 33 = пневматическое, двустороннее 35 = пневматическое, с пружинным возвратом P11 = электропневматическое, двустороннее (горизонтальные соленоиды) P15 = электропневматическое, с пружинным возвратом (горизонтальные соленоиды)
23	ПИЛОТ ЭЛЕКТРО-ПНЕВМАТИЧЕСКИЙ
A	МАТЕРИАЛ СОЛЕНоиДА A8 = PPS
8	РАЗМЕРЫ СОЛЕНоиДА 8 = 30 x 30
3	НАПРЯЖЕНИЕ СОЛЕНоиДА см. таблицу ниже

НАПРЯЖЕНИЕ СОЛЕНоиДА	A80
B 24 В 60/60 Гц	5 V.A.
D 110 В 50/60 Гц	5 V.A.
E 230 В 50/60 Гц	5 V.A.
3 24 В DC	4 Вт
4 48 В DC	4 Вт
6 110 В DC	-

Примечание.

Гайка фиксации соленоида модели 954-33/4 заказывается отдельно.

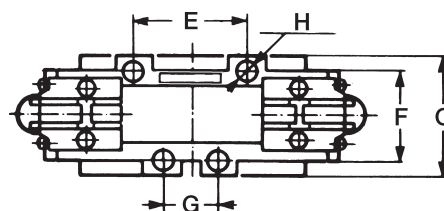
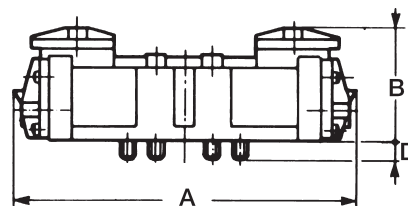
ТЕХНИЧЕСКИЕ ХАРАКТЕРИСТИКИ

Кодировка	Обозначение	Управление	Возврат	Ø, мм	Давление, Бар	Расход, Нл/мин	Время, мс		Вес, кг
							Вкл	Выкл	
954-000-35		Пневм.	Пневмо Механич.	19	3-10	6600	24	46	0.87
954-000-33		Пневм.	Пневм.	19	1.3-10	6600	14	14	0.87
954-000-P15-23		Электр.	Пневмо Механич.	19	3-10	6600	39	68	1.12
954-000-11-23		Электр.	Электр.	19	1.3-10	6600	27	27	1.37

РАЗМЕРЫ РАСПРЕДЕЛИТЕЛЕЙ СЕРИИ 9

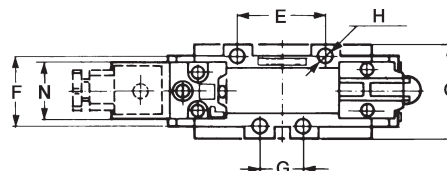
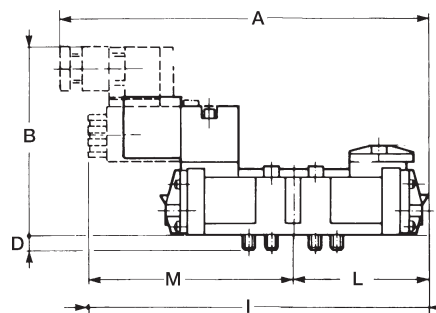
Распределители с односторонним/двусторонним пневматическим управлением

	ISO 4
A	222
B	63
C	74
D	10
E	80
F	58
G	40
H	M8 x 50



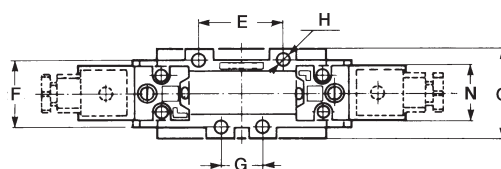
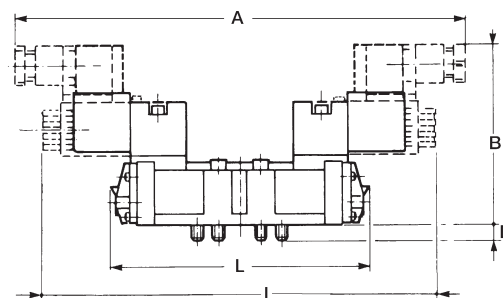
Распределители с односторонним электропневматическим управлением

	ISO 4
A	253
B	118
C	74
D	10
E	80
F	58
G	40
H	M8 x 50
I	235
L	111
M	124
N	30

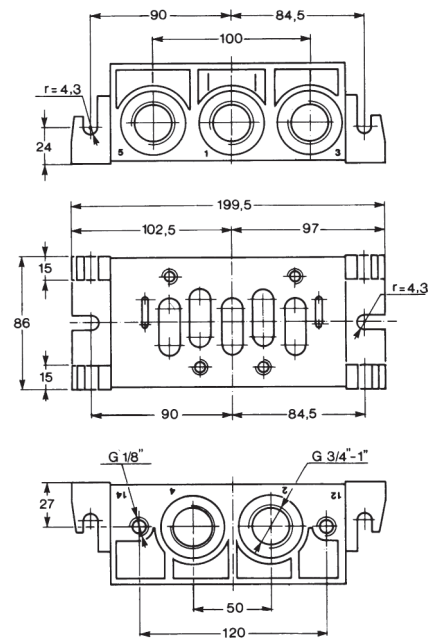


Распределители с двусторонним электропневматическим управлением

	ISO 4
A	268
B	118
C	74
D	10
E	80
F	58
G	40
H	M8 x 50
I	248
L	222
N	30



Монтажная плата ISO 4



РАЗМЕРЫ

Размер	Соединение	Материал	Вес
904-F4A	G3/4	алюминий	1,280
904-F5A	G1	алюминий	1,280