

Принадлежности для распределителей Серии E с пневматическим и электропневматическим управлением.

Электрическое подключение выполнено в виде многоштырькового разъема для групповой подачи электрических сигналов непосредственно на катушки. Эта характеристика допускает специфические применения, которые требуются для интегрированных систем, состоящих от 2 до 12 моностабильных распределителей и от 2 до 6 бистабильных распределителей. Только один кабель требуется для подключения многоштырькового разъема к компьютеру и ПЛК.

Горизонтальный монтажный кронштейн Мод. В1 и вертикальный монтажный кронштейн Мод. В2 используются для крепления распределителей с присоединительными отверстиями на корпусе на плоской поверхности.

Вертикальный монтажный кронштейн Мод. В2 может использоваться только с моностабильными распределителями.

Переходные соединительные плиты (Мод. РСР) могут использоваться, когда один или несколько распределителей должны быть запитаны давлением, отличным от давления, которым была запитана многоместная плата.

Переходные соединительные плиты (Мод. PCS) могут использоваться, когда один или несколько распределителей должны иметь различные выхлопы. Обе модели переходных плит поставляются с внутренними уплотнениями, винтами и штифтами.

Два монтажных кронштейна (Мод. РСF) для присоединения DIN рейки EN 50022 крепятся на нижней части плиты винтами.

Заглушки для плит (Мод. ТР) используются для закрытия посадочных мест одного или нескольких распределителей.



КОДИРОВКА ПРИНАДЛЕЖНОСТЕЙ

Устройство электрического подключения:
Кодировку см. ниже.

Штекер SUB-D для электрического подключения

- G1 X-3** штекер SUB-D 15 штырьковый IP20 кабель 3 м
- G2 X-3** штекер SUB-D 25 штырьковый IP20 кабель 3 м
- G3 X-3** штекер SUB-D 15 штырьковый IP54 кабель 3 м
- G4 X-3** штекер SUB-D 25 штырьковый IP54 кабель 3 м

Монтажные кронштейны для DIN-рейки EN 50022 (7,5x35 - 1мм):

PCF-E520 (подходит для всех многоместных плит)

Горизонтальный монтажный кронштейн для распределителей с присоединительными отверстиями на корпусе:

- V1-E521** (для распределителей размером 10.5)
- V1-E531** (для распределителей размером 16 и 19)

Вертикальный монтажный кронштейн (только для моностабильных):

- V2-E521** (для распределителей размером 10.5)
- V2-E531** (для распределителей размером 16 и 19)

Заглушка для многоместных плит:

- TP -E521** (расп-ли с присоед. отв.(10.5) **TP -E520** (расп-ли плитного монтажа.(10.5)
- TP -E531** (расп-ли с присоед. отв.(16) **TP -E530** (расп-ли плитного монтажа.(16)
- TP -E551** (расп-ли с присоед. отв.(19) **TP -E550** (расп-ли плитного монтажа.(19)

Переходная плата для многоместных плит для распределителей

с отдельной подачей давления в отв. 1:

- PCP -E521** (расп-ли с присоед. отв.(10.5) **PCP -E520** (расп-ли плитного монтажа.(10.5)
- PCP -E531** (расп-ли с присоед. отв.(16) **PCP -E530** (расп-ли плитного монтажа.(16)
- PCP -E551** (расп-ли с присоед. отв.(19) **PCP -E550** (расп-ли плитного монтажа.(19)

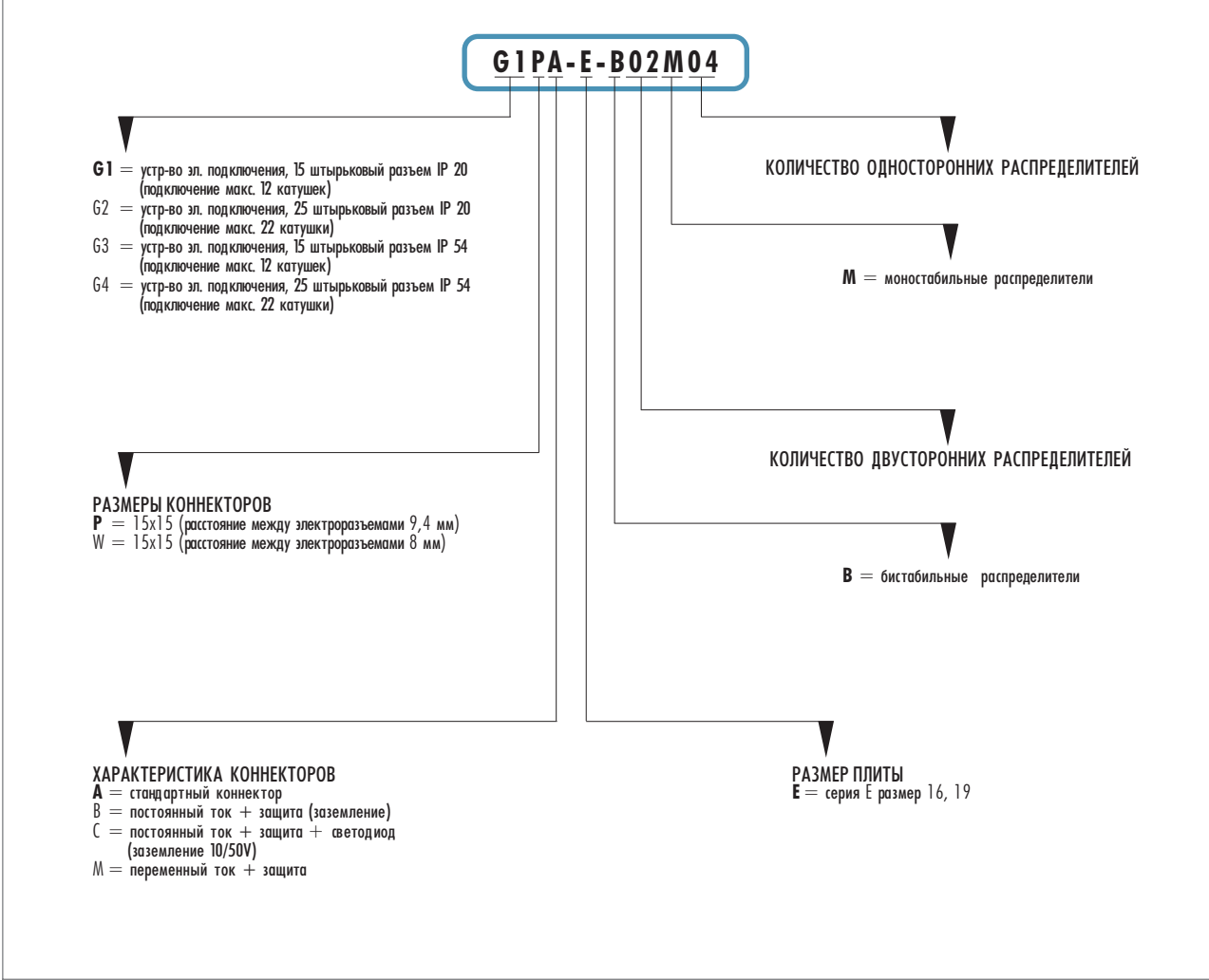
Переходная плата для многоместных плит для распределителей

с отдельной подачей давления в отв. 3 и 5:

- PCS -E521** (расп-ли с присоед. отв.(10.5) **PCS -E520** (расп-ли плитного монтажа.(10.5)
- PCS -E531** (расп-ли с присоед. отв.(16) **PCS -E530** (расп-ли плитного монтажа.(16)
- PCS -E551** (расп-ли с присоед. отв.(19) **PCS -E550** (расп-ли плитного монтажа.(19)

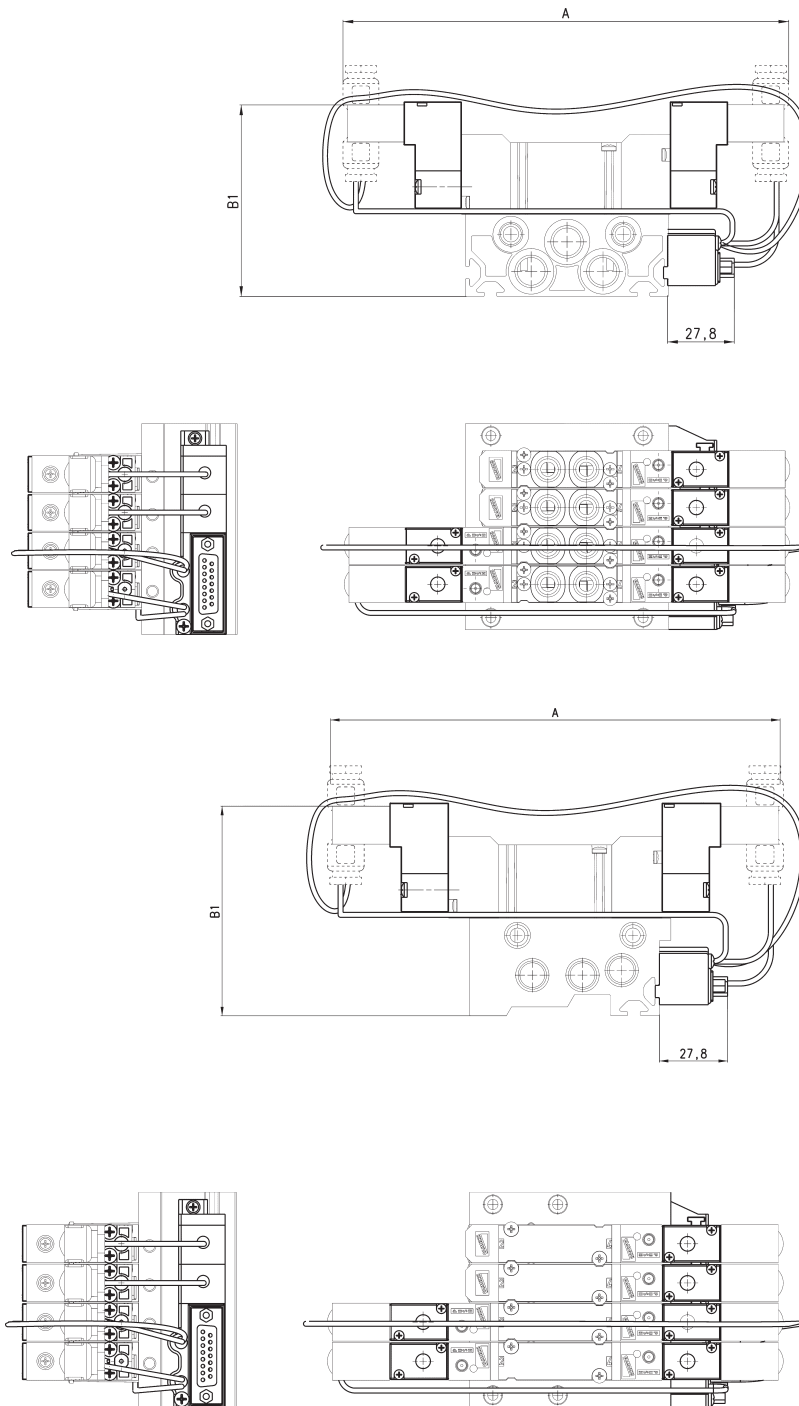
Прим.: В скобках указаны размеры.

КОДИРОВКА УСТРОЙСТВА ЭЛЕКТРИЧЕСКОГО ПОДКЛЮЧЕНИЯ



Устройство электрического подключения, смонтированное на многоместной плате

Устройство электрического подключения состоит 15 и 25 штырькового разъема (DIN 41652) и модуля, к которому подключается катушка. Максимальное количество катушек, которое может быть подключено к устройству подачи управляющих сигналов - 12 и 22. Устройство рекомендуется использовать в шкафах или в защищенных условиях. Может быть смонтировано только на платах для распределителей размерами 16 и 19.



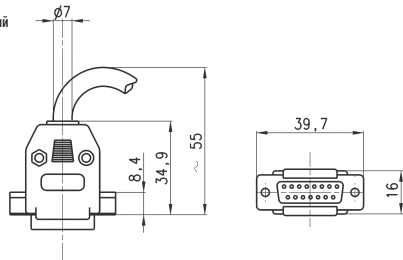
РАЗМЕРЫ		
Размер	A	B1
16	183.6	88.4
19	191.5	103.9

15 и 25 штырьковый разъем

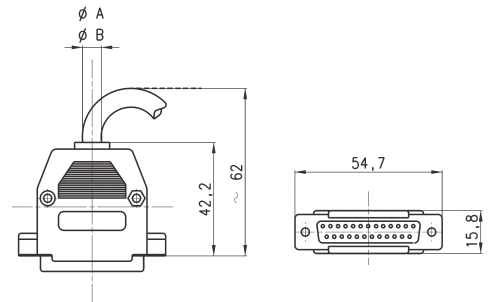
15 штырьковый внешний кабель с защитой = \varnothing 7,9 мм (А)

25 штырьковый внешний кабель с защитой = \varnothing 10 мм (В)

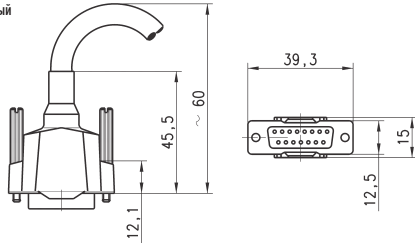
Мод. **G1X-3**
Штекер SUB-D 15 штырьковый
IP20 кабель 3м



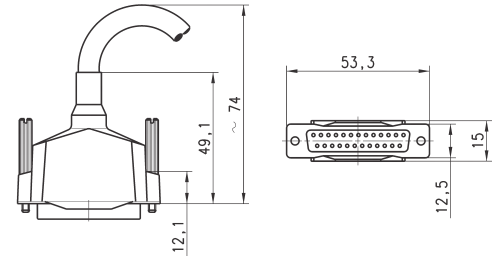
Мод. **G2X-3**
Штекер SUB-D 25 штырьковый
IP20 кабель 3м



Мод. **G5X-3**
Штекер SUB-D 15 штырьковый
IP54 кабель 3м



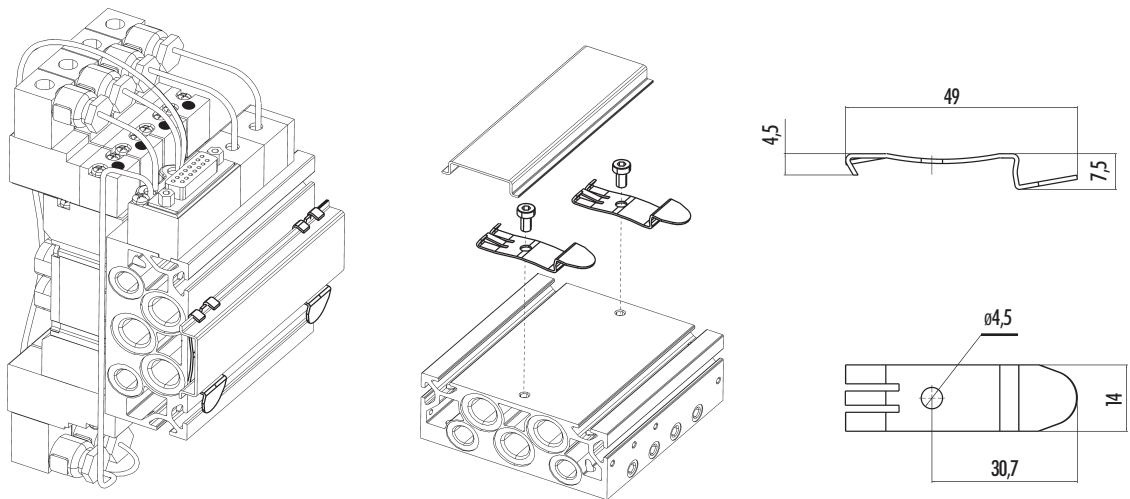
Мод. **G6X-3**
Штекер SUB-D 25 штырьковый
IP54 кабель 3м



Прим.: цветовая маркировка кабеля представлена на нашем сайте www.camozzi.com

Монтажные кронштейны

Для присоединения DIN рейки EN 50022 (7,5 x 35 - 1 мм).
Два монтажных кронштейна и два винта входят в комплект.
Подходит для всех многоместных плит.

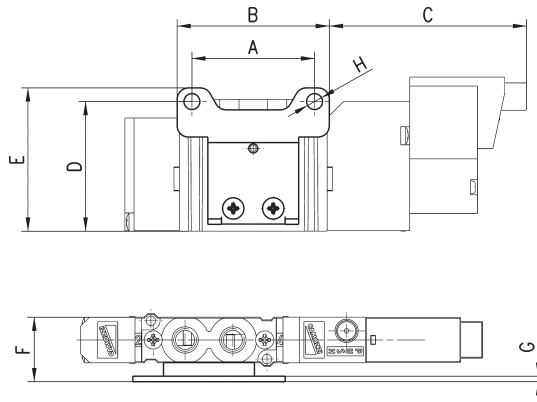
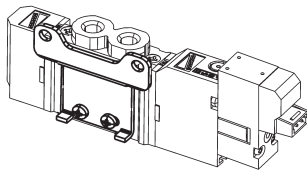


Мод.
PCF-E520

Горизонтальный монтажный кронштейн для распределителей с присоединительными отверстиями на корпусе размером 10,5

В комплект входит:

- монтажный кронштейн 1 шт.
- винт 2 шт.



РАЗМЕРЫ

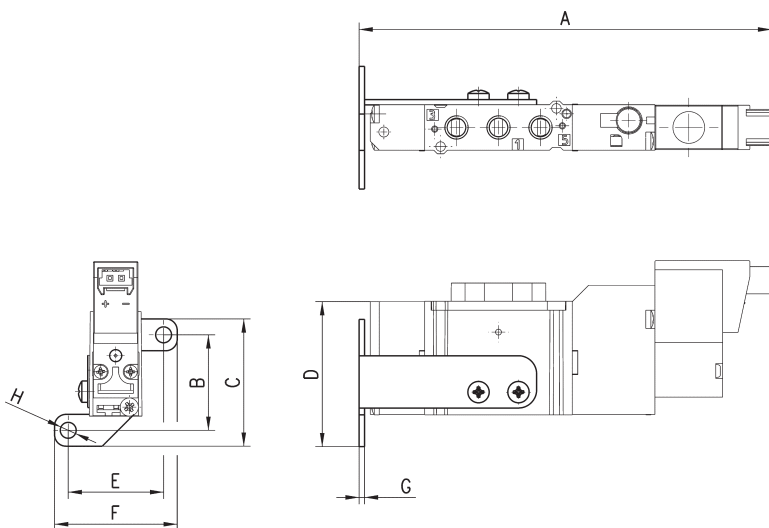
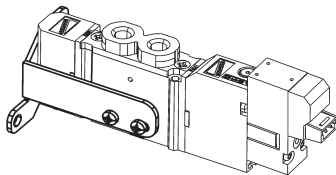
Мод.	Размер	A	B	C	D	E	F	G	H
V1-E521	-	27	33,5	43,4	28,5	31,5	14,2	1,2	3,5
V1-E531	16	47	58	38,6	41,3	45,3	20,6	1,2	4,5
V1-E531	19	47	58	42,6	40	44	23,6	1,2	4,5

Вертикальный монтажный кронштейн для распределителей с присоединительными отверстиями на корпусе размером 10,5

Только для односторонних распределителей.

В комплект входит:

- монтажный кронштейн 1 шт.
- винт 2 шт.



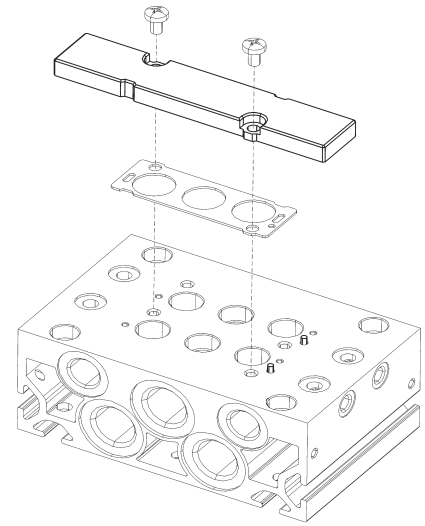
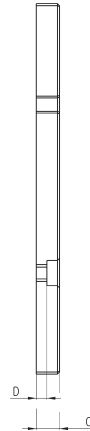
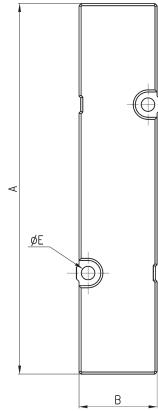
РАЗМЕРЫ

Мод.	Размер	A	B	C	D	E	F	G	H
V2-E521	-	90,8	21	28	31,9	21	27	1,2	3,5
V2-E531	16	107,4	25,5	33,5	36,4	27,5	35	1,2	4,5
V2-E531	19	114,6	25,5	33,5	42,8	27,5	35	1,2	4,5

Заглушка для многоместных плит - распределители с присоединительными отверстиями на корпусе

В комплект входит:

- заглушка 1 шт.
- винт 2 шт.
- прокладка 1 шт.



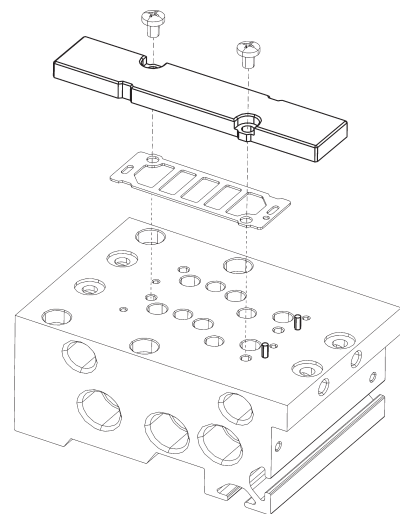
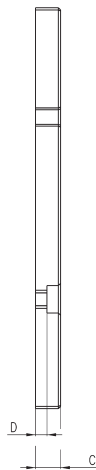
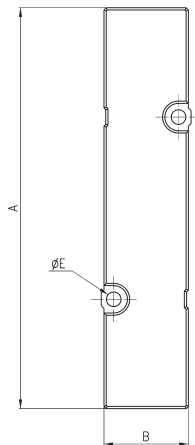
РАЗМЕРЫ

Мод.	Размер	A	B	C	D	øE
TP-E521	10.5	66	10	6	3,5	2,1
TP-E531	16	79,6	15,5	6	3,5	3,2
TP-E551	19	88	18,5	6	3	3,2

Заглушка для многоместных плит - распределители для плитного монтажа

В комплект входит:

- заглушка 1 шт.
- винт 2 шт.
- прокладка 1 шт.



РАЗМЕРЫ

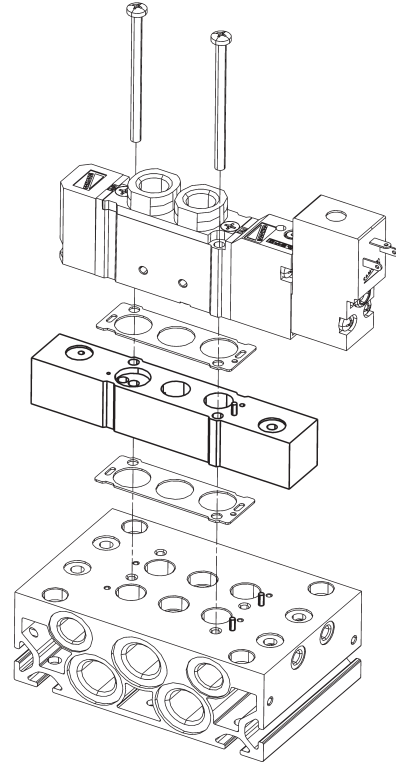
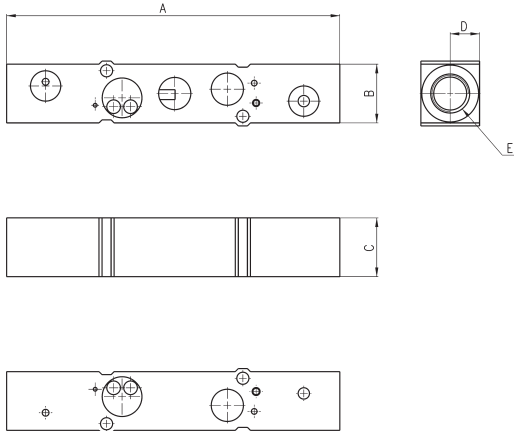
Мод.	Размер	A	B	C	D	øE
TP-E520	10.5	66	10	6	3,5	2,1
TP-E530	16	79,6	15,5	6	3,5	3,2
TP-E550	19	88	18,5	6	3	3,2

Переходная плита для распределителей с отдельной подачей давления в отверстие 1

Распределители с присоединительными отверстиями на корпусе.

В комплект входит:

- переходная плита 1 шт.
- винт 2 шт.
- прокладка 1 шт.
- уплотнительное кольцо 2 шт.



РАЗМЕРЫ

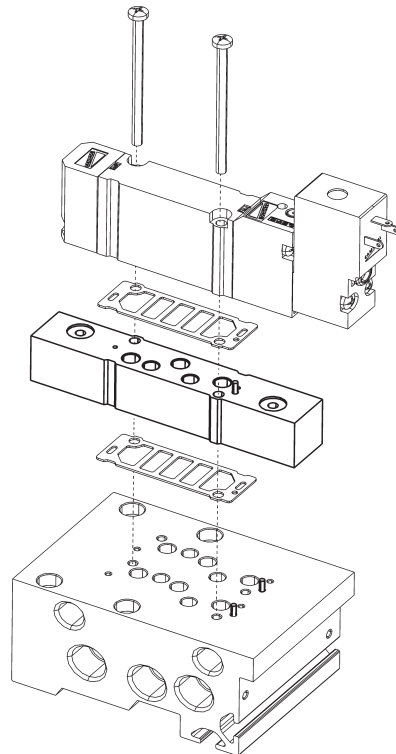
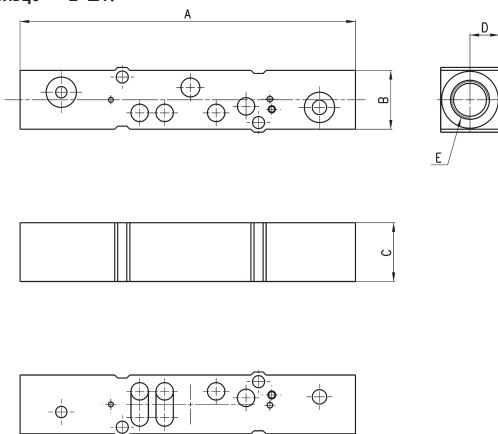
Мод.	Размер	A	B	C	D	E
PCP-E521	10.5	72,5	10	10	5	M5
PCP-E531	16	88,6	15,5	18	7,7	G1/8
PCP-E551	19	100	18,5	20	10	G1/4

Переходная плита для распределителей с отдельной подачей давления в отверстие 1

Распределители для плитного монтажа.

В комплект входит:

- переходная плита 1 шт.
- винт 2 шт.
- прокладка 1 шт.
- уплотнительное кольцо 2 шт.



РАЗМЕРЫ

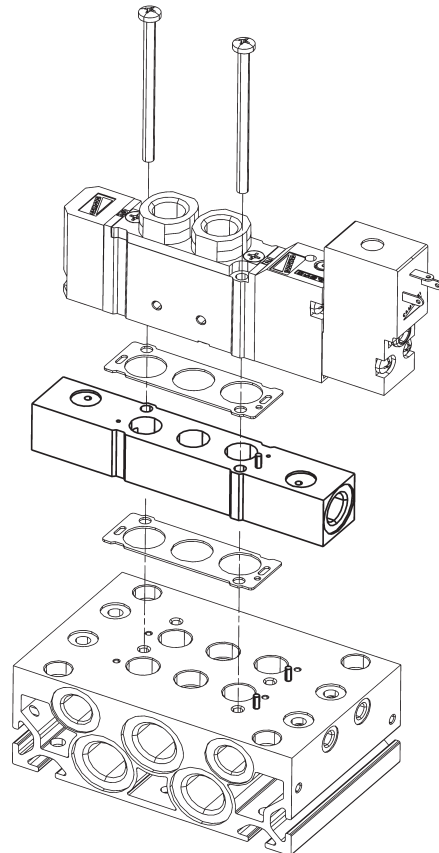
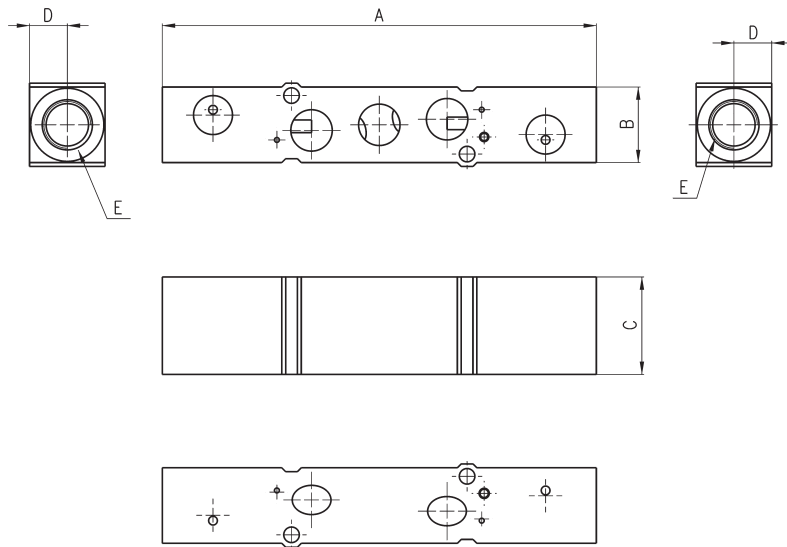
Мод.	Размер	A	B	C	D	E
PCP-E520	10.5	72,5	10	10	5	M5
PCP-E530	16	88,6	15,5	18	7,7	G1/8
PCP-E550	19	100	18,5	20	10	G1/4

Переходная плита для распределителей с отдельной подачей давления в отверстия 3 и 5

Эта плита используется с распределителями Мод. **E2*1-***.

В комплект входит:

- переходная плита 1 шт.
- винт 2 шт.
- прокладка 1 шт.
- уплотнительное кольцо 2 шт.



РАЗМЕРЫ

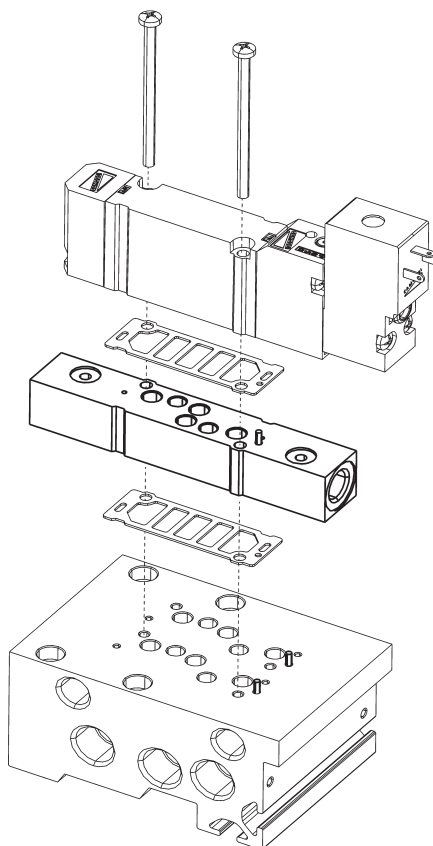
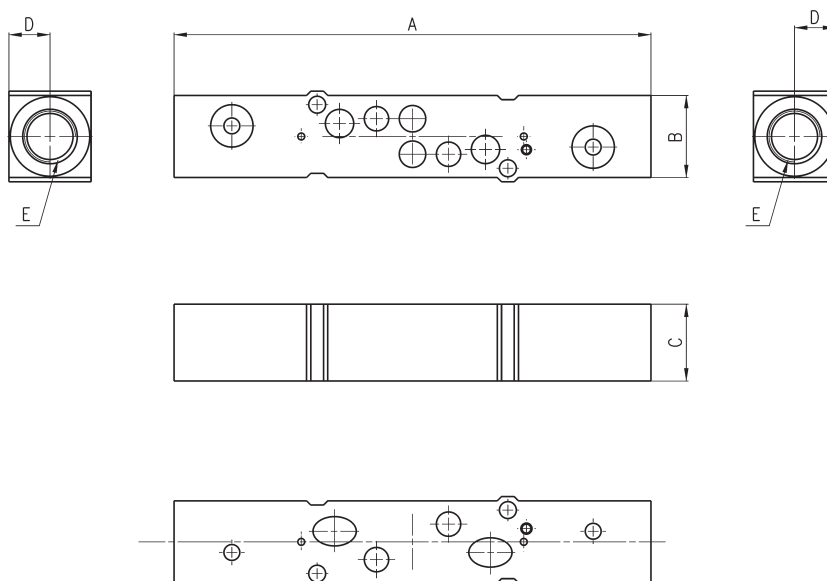
Мод.	Размер	A	B	C	D	E
PCS-E521	10.5	76	10	10	5	M5
PCS-E531	16	90	15,5	18	7,7	G1/8
PCS-E551	19	105	18,5	20	10	G1/4

Переходная плита для распределителей с отдельной подачей давления в отверстия 3 и 5

Эта плита используется с распределителями Мод. E2*-0-*

В комплект входит:

- переходная плита 1 шт.
- винт 2 шт.
- прокладка 1 шт.
- уплотнительное кольцо 2 шт.



РАЗМЕРЫ

Мод.	Размер	A	B	C	D	E
PCS-E520	10.5	76	10	10	5	M5
PCS-E530	16	90	15,5	18	7,7	G1/8
PCS-E550	19	105	18,5	20	10	G1/4