

Пневматические схваты. Серия CGA.

1

Диаметр поршня 10, 16, 20, 25 и 32 мм, магнитный.



- » Компактная конструкция
- » Различные варианты установки
- » Дополнительные крепления по заказу

Схват мод. CGA снабжен монтажными отверстиями на трех его сторонах, что облегчает его крепление. Для облегчения установки схват может быть также оснащен дополнительными адаптерами мод. C-CGP (охватывающий) и L-CGP (охватываемый).

Схват мод. CGA рычажного типа имеет 5 типоразмеров. Угол раскрытия губок лежит в пределах между -10° и $+30^\circ$.

Поршень оснащен постоянным магнитом, что позволяет использовать датчики положения мод. CSB.

Датчики положения могут быть вставлены в специальные U-образные канавки на корпусе схвата и, по их показаниям можно судить о раскрытии и закрытии губок.

ОБЩИЕ ХАРАКТЕРИСТИКИ

| | | | | | | |
|--|--|------------------------|------------------------|------------------------|---|----------------------------|
| Модель | CGA - 10 CGA - 16 CGA - 20 CGA - 25 CGA - 32 . | | | | | |
| Диаметр (мм) | $\varnothing 10$; $\varnothing 16$; $\varnothing 20$; $\varnothing 25$; $\varnothing 32$; | | | | | |
| Тип действия | Двойного действия, угловой | | | | | |
| Рабочее тело | фильтрованный сжатый воздух* | | | | | |
| Рабочее давление (бар) | 1,5 ÷ 7 бар | | | | | |
| Рабочая температура | 0 ÷ 80°C | | | | | |
| Мак. рабочая частота | 180 циклов/мин | | | | | |
| Смазка | рычажного механизма требуется смазка всех подвижных частей | | | | | |
| Усилие – сжатия M (Нсм) | 1,6xP | 8xP | 17xP | 34xP | 61xP | P = рабочее давление (бар) |
| Усилие – разжатия M (Нсм) | 2,6xP | 11xP | 23xP | 43xP | 81xP | P = рабочее давление (бар) |
| Действующая сила захвата F (Н) | F = M/L x0,85 | | | | L = расстояние до точки захвата (см), M=момент (Нм) | |
| Максимальная длина до точки захвата L (см) | 3,0 | 4,0 | 6,0 | 7,0 | 8,5 | |
| Вес (гр) | $\varnothing 10 = 40$ | $\varnothing 16 = 100$ | $\varnothing 20 = 200$ | $\varnothing 25 = 330$ | $\varnothing 32 = 540$ | |
| Угол открытия/закрытия | $-10^\circ \div +30^\circ$ | | | | | |
| Присоединение | M5 (CGA-10 M3) | | | | | |
| Магнит | магнит на поршне для работы с магнитными датчиками | | | | | |

* Если уже используется смазка (мы рекомендуем применять масло ISO VG32), то ее подачу нельзя прекращать.

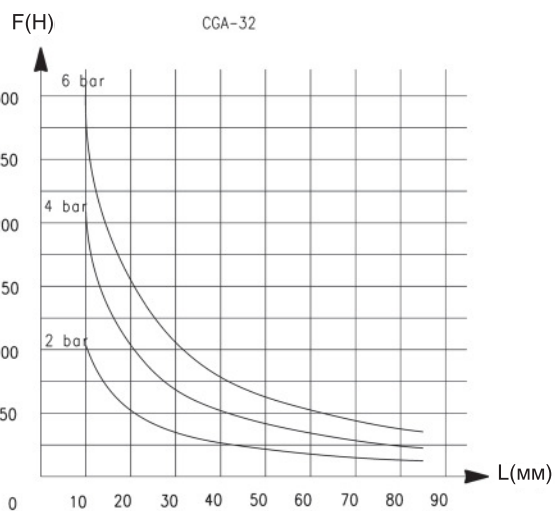
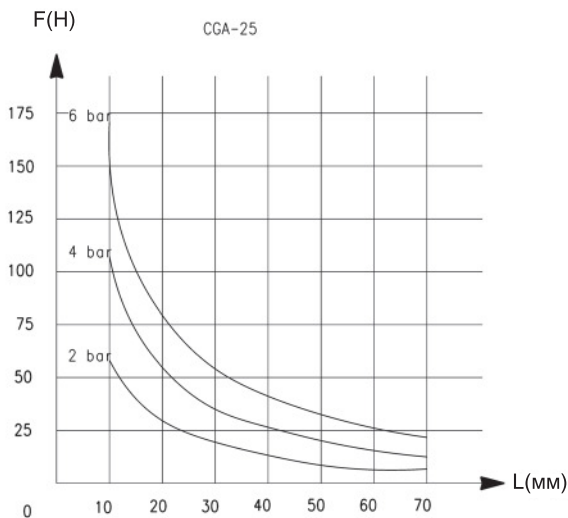
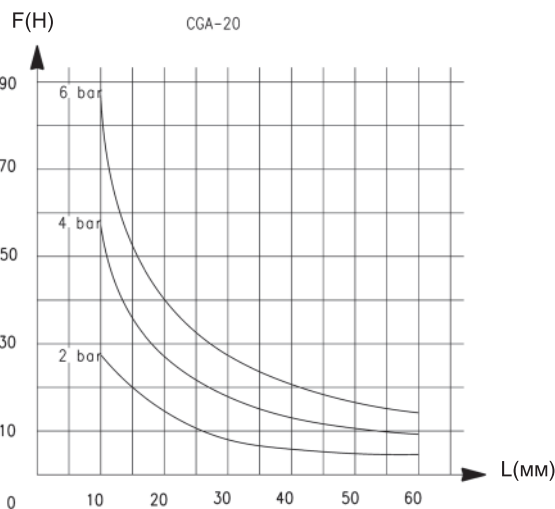
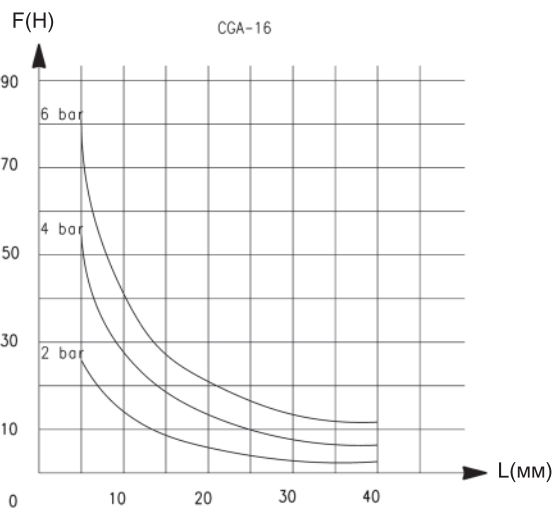
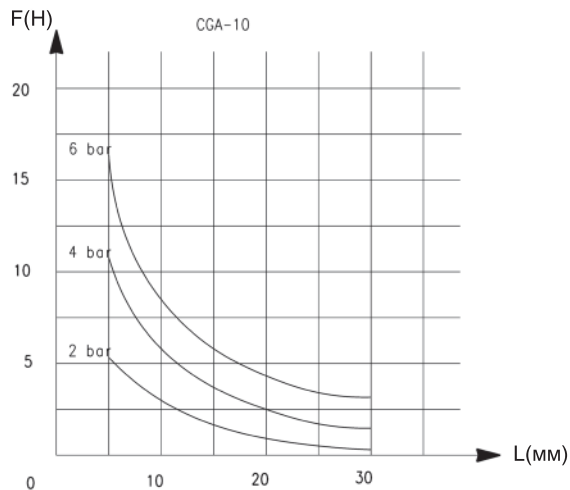
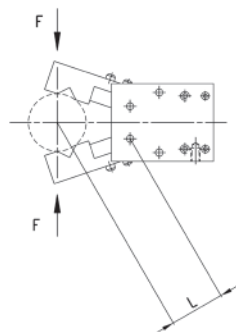
КОДИРОВКА

CGA - 20

CGA СЕРИЯ

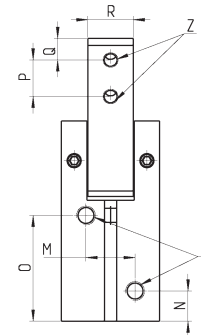
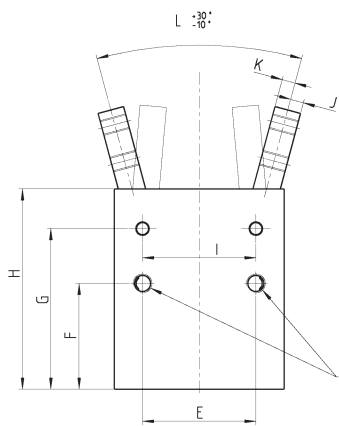
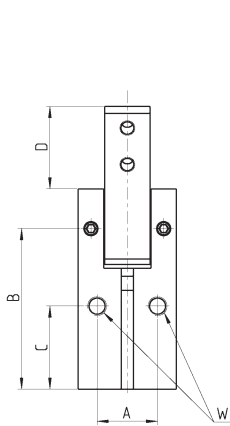
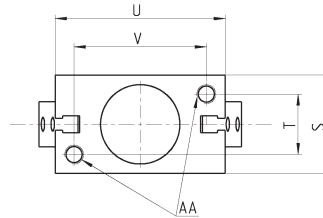
20
 ДИАМЕТР
 10 = $\varnothing 10$ мм
 16 = $\varnothing 16$ мм
 20 = $\varnothing 20$ мм
 25 = $\varnothing 25$ мм
 32 = $\varnothing 32$ мм

ХАРАКТЕРИСТИКИ УСИЛИЙ ЗАХВАТА



L = Расстояние до точки захвата
F = Усилие захвата

ПРИСОЕДИНИТЕЛЬНЫЕ РАЗМЕРЫ. СЕРИЯ CGA .



Y = присоединение
Z = винт монтажного отверстия
X, W, AA = монтажные отверстия

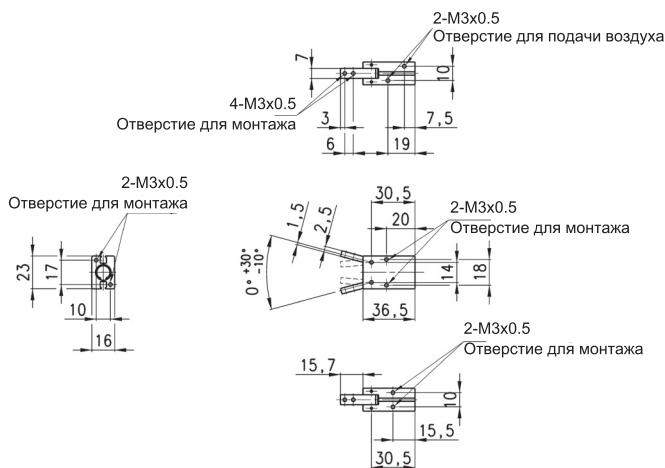
РАЗМЕРЫ

| Мод. | A | B | C | D | E | F | G | H | I | J | K | L | M | N | O | P | Q | R | S | T | U | V |
|---------------|----|------|------|------|----|------|------|------|----|-----|-----|----|----|-----|------|----|---|----|----|----|----|----|
| CGA-10 | 10 | 30,5 | 15,5 | 15,7 | 18 | 20 | 30,5 | 36,5 | 14 | 2,5 | 1,5 | 0° | 10 | 7,5 | 19 | 6 | 3 | 7 | 16 | 10 | 23 | 17 |
| CGA-16 | 14 | 38 | 21 | 17,5 | 24 | 25,5 | 38 | 45,5 | 24 | 3 | 3 | 0° | 12 | 7,5 | 25,5 | 8 | 3 | 9 | 22 | 14 | 34 | 26 |
| CGA-20 | 16 | 42,5 | 22 | 22 | 30 | 28 | 42,5 | 53 | 30 | 3,5 | 3,5 | 0° | 13 | 8 | 28 | 10 | 4 | 12 | 26 | 16 | 45 | 35 |
| CGA-25 | 20 | 48,5 | 24,5 | 26 | 36 | 31,5 | 48,5 | 61 | 36 | 4,5 | 4,5 | 0° | 18 | 9 | 31 | 12 | 5 | 14 | 32 | 20 | 52 | 40 |
| CGA-32 | 26 | 54 | 30 | 30 | 44 | 37,5 | 54 | 68 | 42 | 5 | 5 | 0° | 24 | 10 | 33,5 | 14 | 6 | 18 | 40 | 26 | 60 | 46 |

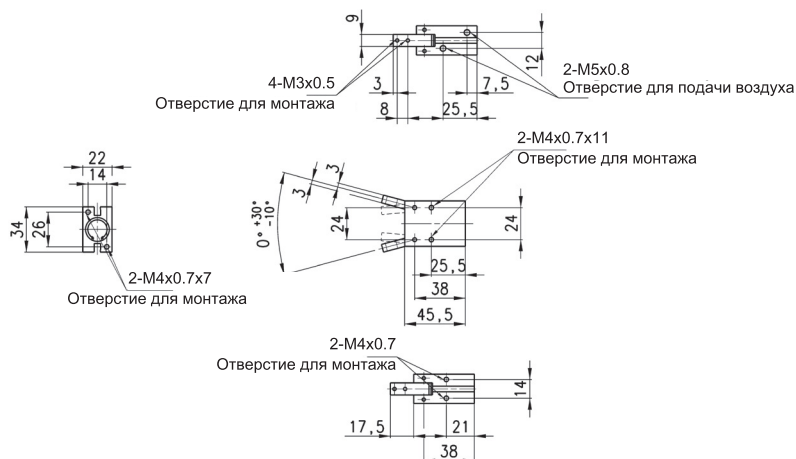
РАЗМЕРЫ

| Мод. | W резьба | W глубина | Z резьба | Z глубина | AA резьба | AA глубина |
|---------------|----------|-----------|----------|-----------|-----------|------------|
| CGA-10 | M3 | 7 | M3 | - | M3 | 5 |
| CGA-16 | M4 | 11 | M5 | - | M4 | 7 |
| CGA-20 | M5 | 13 | M5 | - | M5 | 8 |
| CGA-25 | M6 | 15 | M5 | - | M6 | 10 |
| CGA-32 | M6 | 20 | M5 | - | M6 | 10 |

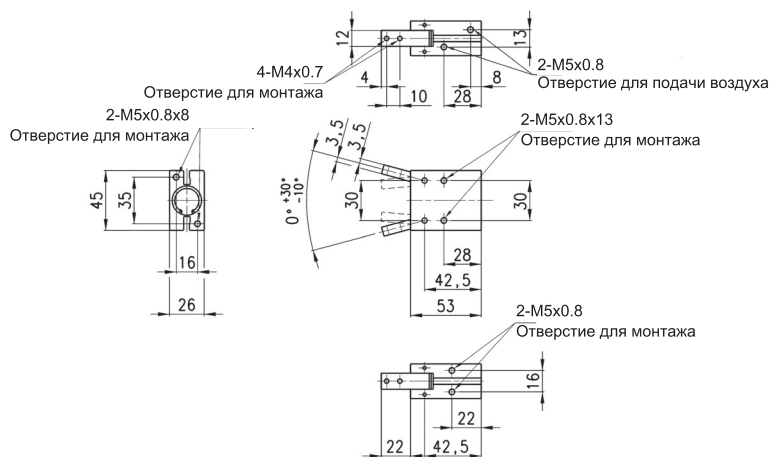
CGA - 10 Присоединительные размеры



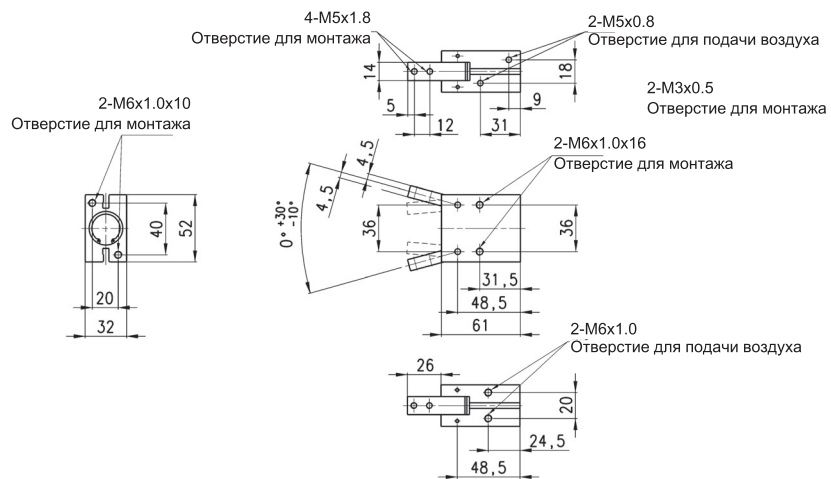
CGA - 16 Присоединительные размеры



CGA - 20 Присоединительные размеры



CGA - 25 Присоединительные размеры



CGA - 32 Присоединительные размеры

