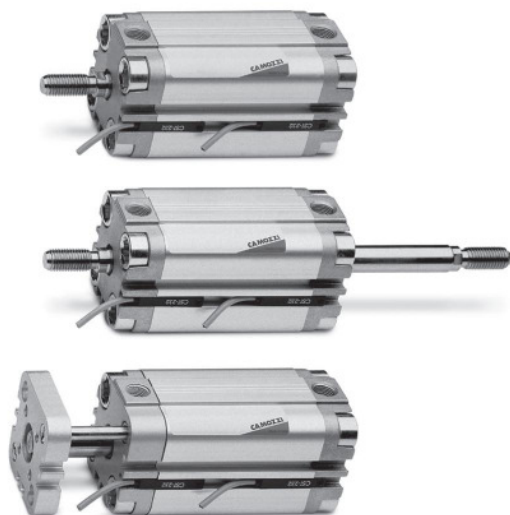


Компактные магнитные цилиндры. Серия 31.

Двустороннего действия / одностороннего действия (31M-31F);
двустороннего действия с противоположной платформой (31R);
Ø12, 16, 20, 25
Ø 32, 40, 50, 63, 80, 100.



- » Компактная конструкция
- » Широкое разнообразие различных моделей
- » Стандартные магнитные
- » Высокие температуры (немагнитные)

В цилиндрах этой серии удалось совместить достоинства короткоходных цилиндров QP/QPR и цилиндров серии 40/41 по ISO 6431 - компактность, высокую радиальную жесткость, простые линии конструкции, современный дизайн. Компактная конструкция позволяет располагать цилиндры в ограниченном пространстве, используя привалочные поверхности передней или задней крышки, фланцы, лапы или подвески.

Компактные цилиндры одно- и двухстороннего действия Серии 31 имеют 10 различных диаметров поршня от Ø12 до Ø100 мм с наружной или внутренней резьбой на штоке, длиной хода до 400 мм. Кроме этого имеется исполнение с двухсторонним штоком или с противоположной платформой. Гильза выполнена из алюминиевого профиля с продольными Т-образными пазами для установки магнитных датчиков.

Магнитный датчик полностью скрывается внутри канавки. Цилиндры могут поставляться с уплотнениями Вайтон (Viton) - W-версия для высоких температур (до 140°C). Эта версия цилиндров поставляется немагнитной.

ОБЩИЕ ХАРАКТЕРИСТИКИ

Конструкция	компактный профиль
Действие	одно- и двусторонний
Материалы	корпус, поршень и крышки - алюминий, шток - нерж. сталь, уплотнения - полиуретан, высокотемпературные уплотнения - Viton
Крепление	фланец, лапы, подвески
Ход (мин. - макс.)	Серии 31R, 31M и 31F: Ø12÷25 = 1÷200 мм, Ø32 ÷ 63 = 1÷300 мм, Ø80÷100 = 1÷400 мм
Ход	минимальный ход для крепления датчиков 10 мм
Рабочая температура	0 ÷ 80°C (при сухом воздухе -20°C)
Рабочее давление	1 бар ÷ 10 бар (только двухстор.), 2 бар ÷ 10 бар (только одностор.)
Усилие на штоке	см. табл. на стр. i/6
Потребление воздуха	см. табл. на стр. i/7
Рабочее тело	чистый воздух с распыленным маслом и без масла*
Скорость (без нагрузки)	10 ÷ 1000 мм/с

* Если уже используется с мазка (мы рекомендуем применять масло ISO VG32), то ее подачу нельзя прекращать.

ТАБЛИЦА ЗНАЧЕНИЙ СТАНДАРТНОГО ХОДА КОМПАКТНЫХ ЦИЛИНДРОВ СЕРИИ 31

- одностороннего действия с наружной резьбой на штоке и с внутренней резьбой
- двустороннего действия с наружной резьбой на штоке и с внутренней резьбой
- ✕ с противоположной платформой 31R2A

Стандартные ходы цилиндров, мм										
Ø	5	10	15	20	25	30	40	50	60	80
12	■ ✕ ●	■ ✕ ●	■ ✕	■ ✕	■ ✕	■ ✕	■ ✕			
16	■ ✕ ●	■ ✕ ●	■ ✕ ●	■ ✕ ●	■ ✕ ●	■ ✕	■ ✕			
20	■ ✕ ●	■ ✕ ●	■ ✕ ●	■ ✕ ●	■ ✕ ●	■ ✕	■ ✕	■ ✕		
25	■ ✕ ●	■ ✕ ●	■ ✕ ●	■ ✕ ●	■ ✕ ●	■ ✕	■ ✕	■ ✕		
32	■ ✕ ●	■ ✕ ●	■ ✕ ●	■ ✕ ●	■ ✕ ●	■ ✕	■ ✕	■ ✕		
40	■ ✕ ●	■ ✕ ●	■ ✕ ●	■ ✕ ●	■ ✕ ●	■ ✕	■ ✕	■ ✕	■ ✕	■ ✕
50		■ ✕ ●	■ ✕ ●	■ ✕ ●	■ ✕ ●	■ ✕	■ ✕	■ ✕	■ ✕	■ ✕
63		■ ✕ ●	■ ✕ ●	■ ✕ ●	■ ✕ ●	■ ✕	■ ✕	■ ✕	■ ✕	■ ✕
80		■ ✕ ●	■ ✕ ●	■ ✕ ●	■ ✕ ●	■ ✕	■ ✕	■ ✕	■ ✕	■ ✕
100		■ ✕ ●	■ ✕ ●	■ ✕ ●	■ ✕ ●	■ ✕	■ ✕	■ ✕	■ ✕	■ ✕

КОДИРОВКА

31	M	2	A	032	A	050	-
----	---	---	---	-----	---	-----	---

31	СЕРИЯ
M	МОДИФИКАЦИЯ M = шток с наружной резьбой F = шток с внутренней резьбой R = с противоположной платформой, только двусторонний
2	ДЕЙСТВИЕ 1 = односторонний (передняя возвратная пружина) 2 = двусторонний 3 = двусторонний (двусторонний шток) 4 = односторонний (задняя возвратная пружина)
A	МАТЕРИАЛЫ A = корпус - анодированный алюминий, шток - нерж. сталь AISI 303
032	ДИАМЕТР 12 мм 16 мм 20 мм 25 мм 32 мм 40 мм 50 мм 63 мм 80 мм 100 мм
A	ТИП КРЕПЛЕНИЯ A = стандартный
050	ХОД Серия 31R, 31M и 31F: Ø12...25 = 1...200 мм / Ø32 ... 63 = 1...300 мм / Ø80...100 = 1...400 мм
-	СПЕЦИАЛЬНОЕ ИСПОЛНЕНИЕ V = уплотнения штока Viton W* = для высоких температур (до 140°C) * только немагнитный

ТАБЛИЦА, ПОКАЗЫВАЮЩАЯ УСИЛИЕ НА ШТОКЕ ЦИЛИНДРА ОДНОСТОРОННЕГО ДЕЙСТВИЯ



Диаметр мм	Ход мм	F1 (Н) в покое	F2 (Н) сжатая пружина	Диаметр мм	Ход мм	F1 (Н) в покое	F2 (Н) сжатая пружина	Диаметр мм	Ход мм	F1 (Н) в покое	F2 (Н) сжатая пружина	Диаметр мм	Ход мм	F1 (Н) в покое	F2 (Н) сжатая пружина
12	5	10	12	25	10	21	27	40	25	36	65	80	15	115	177
12	10	8	12	25	15	19	27	50	5	65	71	80	20	93	177
16	5	14	16	25	20	16	27	50	10	58	71	80	25	72	177
16	10	12	16	25	25	13	27	50	15	51	71	100	5	214	233
16	15	10	16	32	5	36	39	50	20	45	71	100	10	194	233
16	20	8	16	32	10	32	39	50	25	38	71	100	15	175	233
16	25	6	16	32	15	29	39	63	5	75	79	100	20	155	233
20	5	16	18	32	20	26	39	63	10	70	79	100	25	136	233
20	10	14	18	32	25	23	39	63	15	66	79				
20	15	12	18	40	5	60	65	63	20	61	79				
20	20	10	18	40	10	54	65	63	25	57	79				
20	25	8	18	40	15	48	65	80	5	156	177				
25	5	24	27	40	20	42	65	80	10	135	177				

КОМПАКТНЫЕ МАГНИТНЫЕ ЦИЛИНДРЫ. СЕРИЯ 31.



Шаровой шарнир Мод. GY...
для цилиндров Мод. 31M



Сферический наконечник.
Мод. GA... для цилиндров
Мод. 31M...



Крепление скобой
под углом 90° Мод. I...



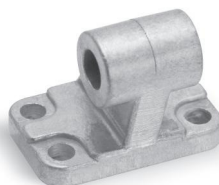
Задняя подвеска
охватывающая Мод. C...



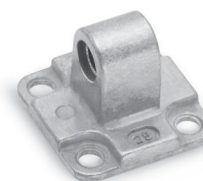
Вилка для штока. Мод. G...
для цилиндров Мод. 31M



Гайка штока. Мод. U...
для цилиндров Мод. 31M



Шарнирное крепление
Мод. ZC ...



Задняя подвеска,
охватываемая Мод. L...



Задний и передний фланец
Мод. D-E...



Все принадлежности поставляются отдельно.



Лапы Мод. V...



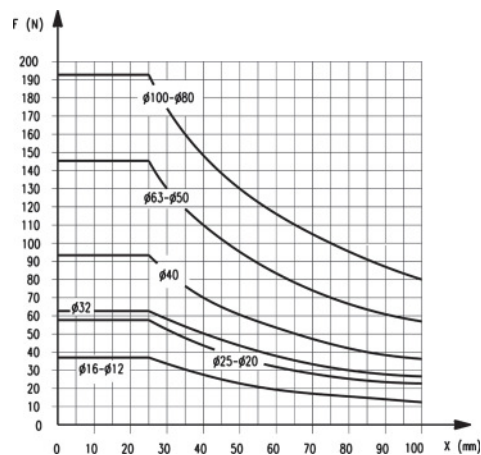
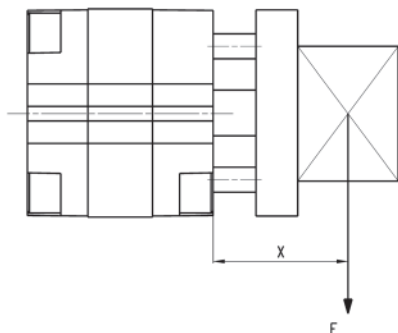
Фланец с плавающей
головкой Мод. GKF



Самоцентрирующий
шаровой шарнир Мод. GK

ПРОТИВОПОВОРОТНАЯ ПЛАТФОРМА. ОДНОСТОРОННИЙ ШТОК.

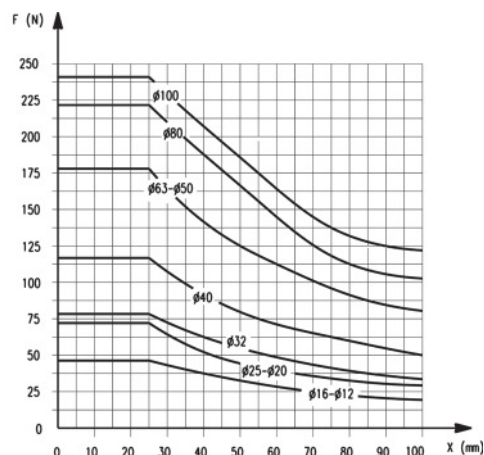
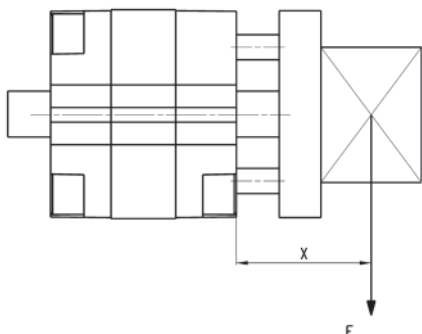
Изгибающее усилие в зависимости от хода.



Максимально возможный ход, указанный в общих характеристиках серии, при наличии радиальной нагрузки или крутящего момента ограничивается согласно диаграммы.

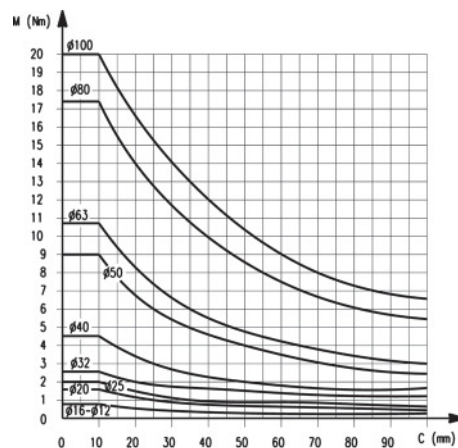
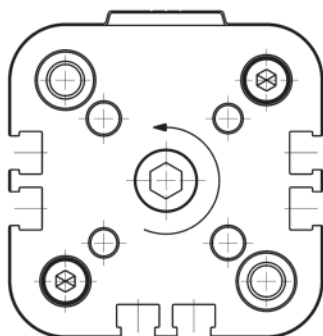
ПРОТИВОПОВОРОТНАЯ ПЛАТФОРМА. ДВУХСТОРОННИЙ ШТОК.

Изгибающее усилие в зависимости от хода.



Максимально возможный ход, указанный в общих характеристиках серии, при наличии радиальной нагрузки или крутящего момента ограничивается согласно диаграммы.

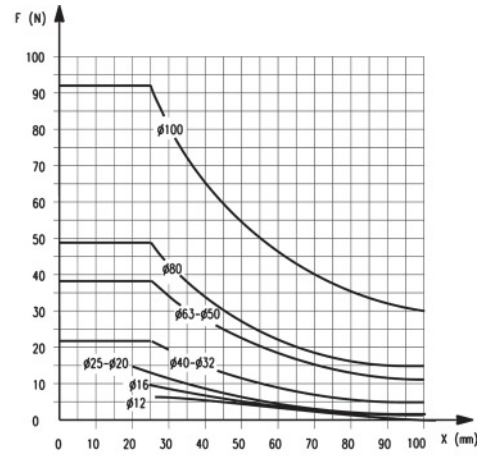
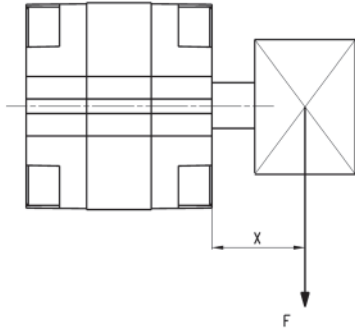
КРУТЯЩИЙ МОМЕНТ.



Максимально возможный ход, указанный в общих характеристиках серии, при наличии радиальной нагрузки или крутящего момента ограничивается согласно диаграммы.

ИЗГИБАЮЩАЯ НАГРУЗКА ДЛЯ ОДНОСТОРОННЕГО ШТОКА.

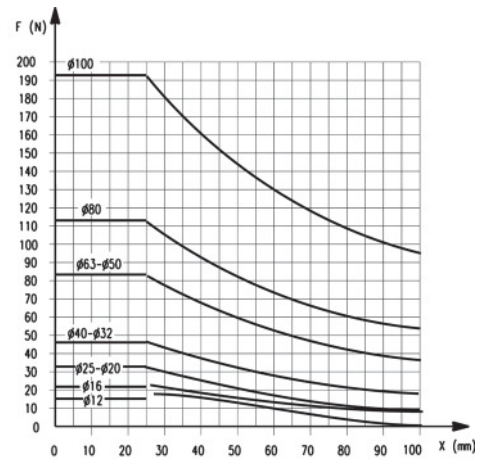
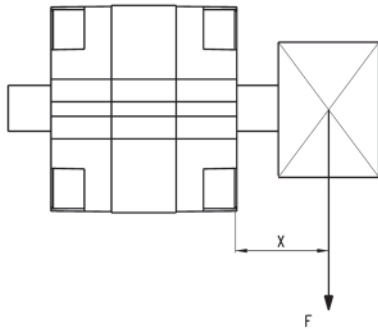
В зависимости от хода.



Максимально возможный ход, указанный в общих характеристиках серии, при наличии радиальной нагрузки или крутящего момента ограничивается согласно диаграммы.

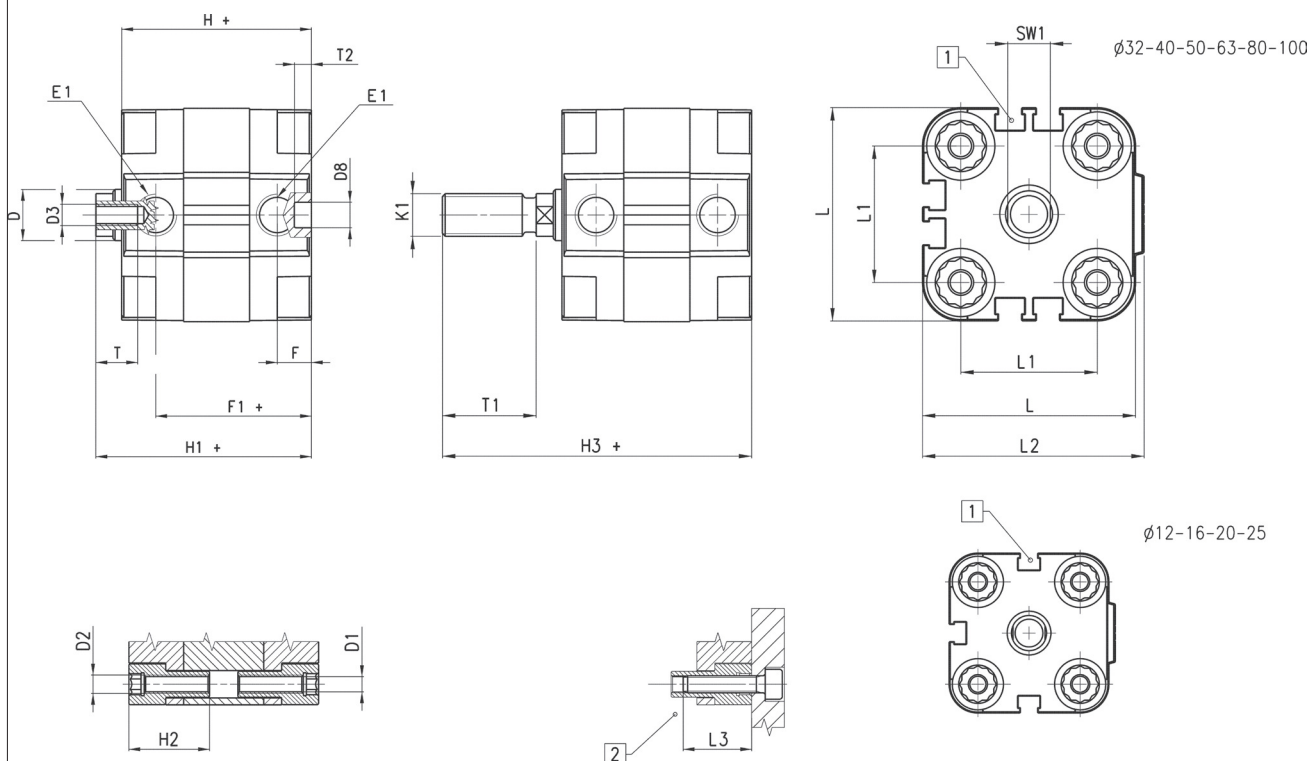
ИЗГИБАЮЩАЯ НАГРУЗКА ДЛЯ ДВУСТОРОННЕГО ШТОКА.

В зависимости от хода.



Максимально возможный ход, указанный в общих характеристиках серии, при наличии радиальной нагрузки или крутящего момента ограничивается согласно диаграммы.

Компактные магнитные цилиндры. Мод. 31F... и 31M...



- 1 Канавка для датчика
- 2 Минимальная глубина вворачивания

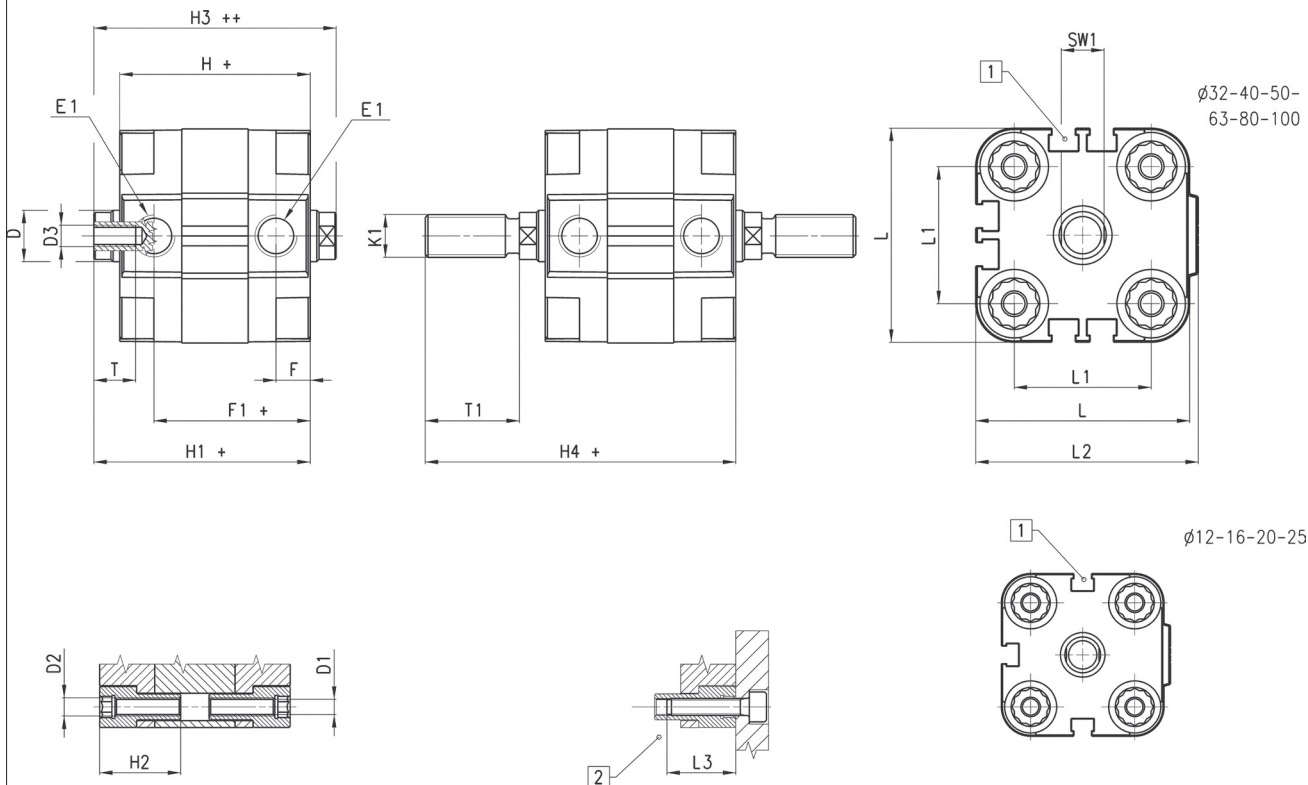
(+ добавить ход)

РАЗМЕРЫ

Ø	ØD	ØD1	D2	D3	ØD8 ^(H9)	E1	F	F1+	H+	H1+	H2	H3+	K1	L	L1	L2	L3	T	T1	T2	SW1
12	6	3,5	M4	M3	6	M5	8	30	38	42,5	18,5	58,5	M6	29	18	30	16	6	16	4	5
16	8	3,5	M4	M4	6	M5	8	30	38	42,5	18,5	62,5	M8	29	18	30	16	8	20	4	7
20	10	4,5	M5	M5	6	M5	8	30	38	42,5	18,5	64,5	M10x1,25	36	22	37,5	18	10	22	4	8
25	10	4,5	M5	M5	6	M5	8	31,5	39,5	45	18,5	67	M10x1,25	40	26	41,5	18	10	22	4	8
32	12	5,5	M6	M6	6	G1/8	8	36,5	44,5	50,5	21,5	72,5	M10x1,25	50	32	52	20	12	22	4	10
40	12	5,5	M6	M6	6	G1/8	8	37,5	45,5	52	21,5	74	M10x1,25	60	42	62,5	20	12	22	4	10
50	16	6,5	M8	M8	6	G1/8	8	37,5	45,5	53	22,5	77	M12x1,25	68	50	71	20	12	24	4	13
63	16	8,5	M10	M8	8	G1/8	8	42	50	57,5	24,5	81,5	M12x1,25	87	62	91	25	12	24	4	13
80	20	8,5	M10	M10	8	G1/8	8,5	47,5	56	64	24,5	96	M16x1,5	107	82	111	25	16	32	4	17
100	25	8,5	M10	M12	8	G1/4	10,5	56	66,5	76,5	31,5	116,5	M20x1,5	128	103	133	25	20	40	4	22

Компактные магнитные цилиндры. Мод. 31F... и 31M...

Двусторонний шток.



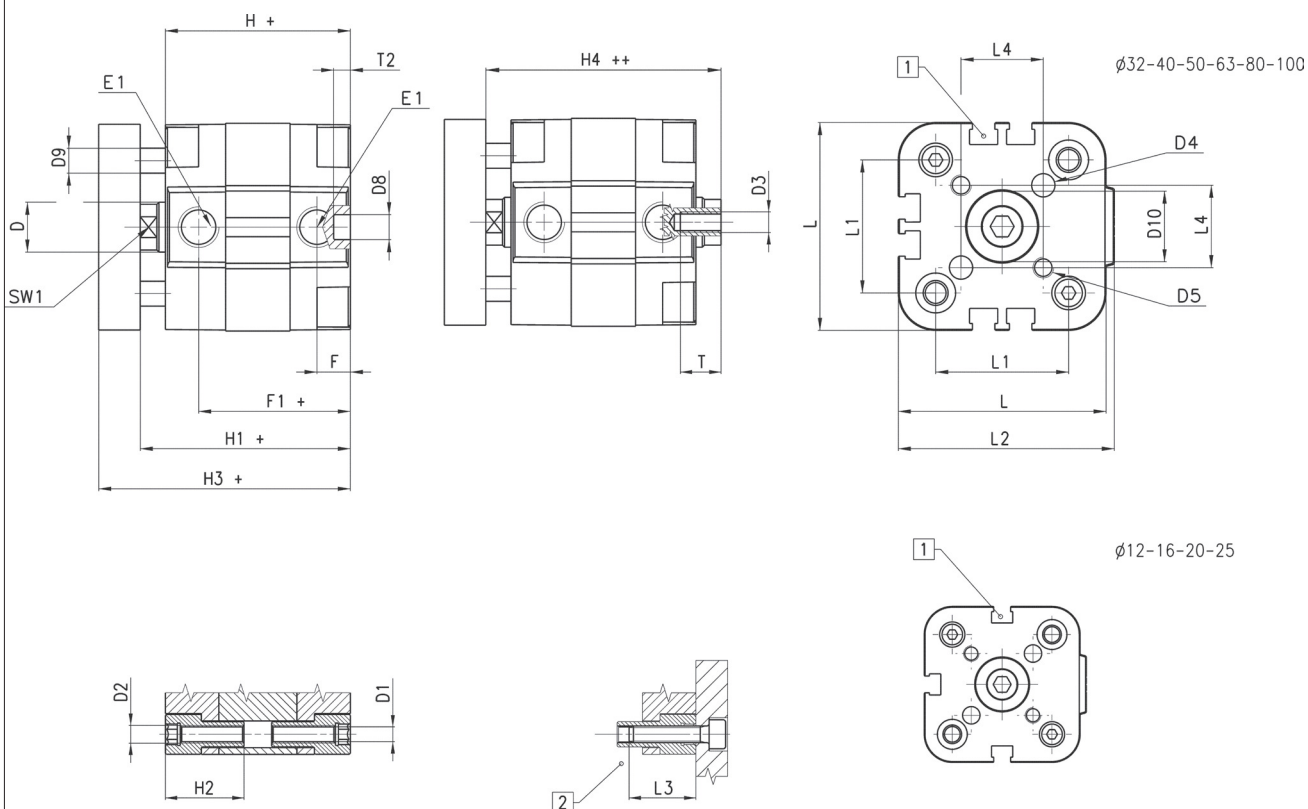
- 1 Канавка для датчика
2 Минимальная глубина вворачивания

(+ добавить ход)
(++ добавить ход дважды)

РАЗМЕРЫ

Ø	ØD	ØD1	D2	D3	E1	F	F1+	H+	H1+	H2	H3++	H4+	K1	L	L1	L2	L3	T	T1	SW1
12	6	3,5	M4	M3	M5	8	30	38	42,5	18,5	47	58,5	M6	29	18	30	16	6	16	5
16	8	3,5	M4	M4	M5	8	30	38	42,5	18,5	47	62,5	M8	29	18	30	16	8	20	7
20	10	4,5	M5	M5	M5	8	30	38	42,5	18,5	47	64,5	M10x1,25	36	22	37,5	18	10	22	8
25	10	4,5	M5	M5	M5	8	31,5	39,5	45	18,5	50,5	67	M10x1,25	40	26	41,5	18	10	22	8
32	12	5,5	M6	M6	G1/8	8	36,5	44,5	50,5	21,5	56,5	72,5	M10x1,25	50	32	52	20	12	22	10
40	12	5,5	M6	M6	G1/8	8	37,5	45,5	52	21,5	58,5	74	M10x1,25	60	42	62,5	20	12	22	10
50	16	6,5	M8	M8	G1/8	8	37,5	45,5	53	22,5	60,5	77	M12x1,25	68	50	71	20	12	24	13
63	16	8,5	M10	M8	G1/8	8	42	50	57,5	24,5	65	81,5	M12x1,25	87	62	91	25	12	24	13
80	20	8,5	M10	M10	G1/8	8,5	47,5	56	64	24,5	72	96	M16x1,5	107	82	111	25	16	32	17
100	25	8,5	M10	M12	G1/4	10,5	56	66,5	76,5	31,5	86,5	116,5	M20x1,5	128	103	133	25	20	40	22

Компактные магнитные цилиндры. Мод. 31R...



- 1 Канавка для датчика
- 2 Минимальная глубина вворачивания

(+ добавить ход)
 (++) добавить ход дважды)

РАЗМЕРЫ

Ø	ØD	ØD1	D2	D3	ØD4 ^(H9)	D5	D8 ^(H9)	ØD9	D10	E1	F	F1+	H+	H1+	H2	H3+	H4++	L	L1	L2	L3	L4	T	T2	SW1
12	6	3,5	M4	M3	3	M3	6	5	6	M5	8	30	38	42,5	18,5	48,5	47	29	18	30	16	9,9	6	4	5
16	8	3,5	M4	M4	3	M3	6	5	8	M5	8	30	38	42,5	18,5	48,5	47	29	18	30	16	9,9	8	4	7
20	10	4,5	M5	M5	4	M4	6	6	10	M5	8	30	38	42,5	18,5	50,5	47	36	22	37,5	18	12	10	4	8
25	10	4,5	M5	M5	5	M5	6	6	14	M5	8	31,5	39,5	45	18,5	53	50,5	40	26	41,5	18	15,6	10	4	8
32	12	5,5	M6	M6	5	M5	6	6	17	G1/8	8	36,5	44,5	50,5	21,5	60,5	56,5	50	32	52	20	19,8	12	4	10
40	12	5,5	M6	M6	5	M5	6	6	17	G1/8	8	37,5	45,5	52	21,5	62	58,5	60	42	62,5	20	23,3	12	4	10
50	16	6,5	M8	M8	6	M6	6	10	22	G1/8	8	37,5	45,5	53	22,5	65	60,5	68	50	71	20	29,7	12	4	13
63	16	8,5	M10	M8	6	M6	8	10	22	G1/8	8	42	50	57,5	24,5	69,5	65	87	62	91	25	35,4	12	4	13
80	20	8,5	M10	M10	8	M8	8	12	28	G1/8	8,5	47,5	56	64	24,5	78	72	107	82	111	25	46	16	4	17
100	25	8,5	M10	M12	10	M10	8	12	30	G1/4	10,5	56	66,5	76,5	31,5	90,5	86,5	128	103	133	25	56,6	20	4	22

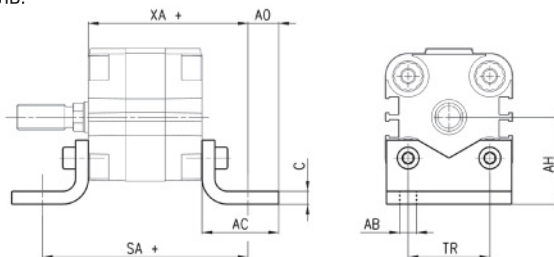
Лапы Мод. В...

Материал: оцинкованная сталь.



В комплект входит:
Лапы 2 шт.
Винт 4 шт.

(+ добавить ход)



РАЗМЕРЫ

Мод.	Ø	C	SA+	XA+	TR	ØAB	AH	AO	AC
В-31-12-16	12 - 16	3	64	51	18	5,5	22	7	20
В-31-20	20	4	70	54	22	6,6	27	9	25
В-31-25	25	4	71,5	55,5	26	6,6	29	9	25
В-31-32	32	5	80,5	62,5	32	6,6	34	12	30
В-31-40	40	5	85,5	65,5	42	9	40,5	10	30
В-31-50	50	5,5	93,5	69,5	50	9	47	11	35
В-31-63	63	5,5	104	77	62	11	56,5	13	40
В-31-80	80	7,5	116	86	82	11	68,5	15	45
В-31-100	100	7,5	132,5	99,5	103	13,5	81	12	45

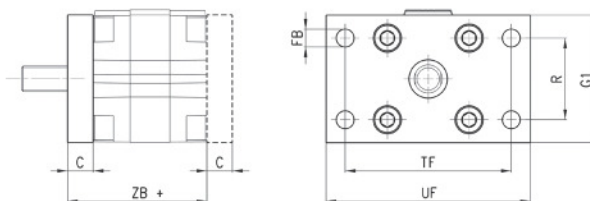
Задний и передний фланец Мод. D-E...

Материал: оцинкованная сталь.



В комплект входит:
Фланец 1 шт.
Винт 4 шт.

(+ добавить ход)

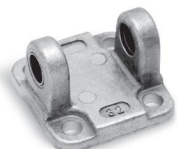


РАЗМЕРЫ

Мод.	Ø	C	ZB+	TF	R	UF	G1	ØFB
D-E-31-12-16	12 - 16	10	48	43	-	55	29	5,5
D-E-32-20	20	10	48	55	-	70	36	6,6
D-E-32-25	25	10	49,5	60	-	76	40	6,6
D-E-31-32	32	10	54,5	65	32	80	50	7
D-E-31-40	40	10	55,5	82	36	102	60	9
D-E-31-50	50	12	57,5	90	45	110	68	9
D-E-31-63	63	15	65	110	50	130	87	9
D-E-31-80	80	15	71	135	63	160	107	12
D-E-31-100	100	15	81,5	163	75	190	128	14

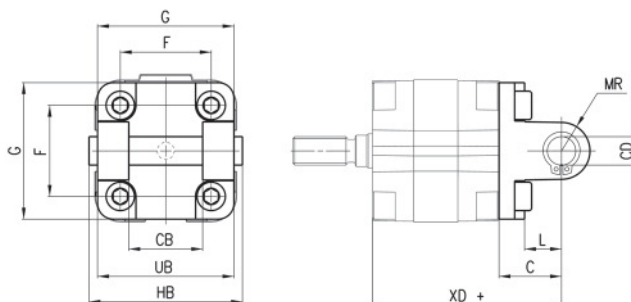
Задняя подвеска охватывающая Мод. С...

Материал: алюминий.



В комплект входит:
Подвеска 1 шт.
Ось 1 шт.
Винт 4 шт.
Пружинное кольцо 2 шт.
Втулка центрирующая 1 шт.

(+ добавить ход)



РАЗМЕРЫ

Мод.	Ø	ØCD	L	C	XD+	MR	F	G	CB	UB	HB
С-31-32	32	10	13	21	66,5	11	32	50	26	45	54
С-31-40	40	12	16	25	70,5	13	42	60	28	52	62
С-31-50	50	12	16	27	72,5	13	50	68	32	60	70
С-31-63	63	16	21	32	82	17	62	87	40	70	82
С-31-80	80	16	23	36	92	17	82	107	50	70	102
С-31-100	100	20	26	41	107,5	21	103	128	60	110	126

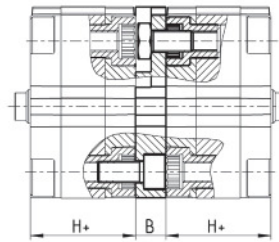
Промежуточное крепление Мод. DC ...

Материал: алюминий.



В комплект входит:
Крепление 1 шт.
Штифт 1 шт.
Винт 4 шт.

(+ добавить ход)



РАЗМЕРЫ

Мод.	Ø	B	H+	
DC-31-12-16	12-16	12,5	38	400
DC-31-20	20	14,5	45,5	600
DC-31-25	25	14,5	45,5	600
DC-31-32	32	12,5	38	400
DC-31-40	40	13	39,5	400
DC-31-50	50	14,5	60	600
DC-31-63	63	16,5	56	800
DC-31-80	80	14,5	44,5	600
DC-31-100	100	19,5	66,5	800

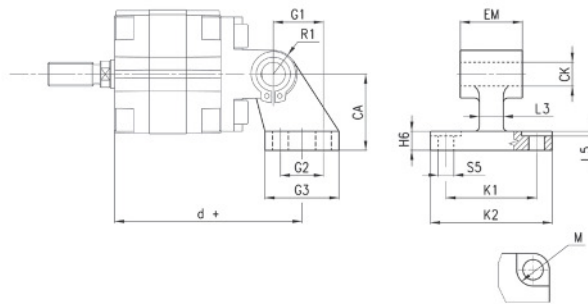
Шарнирное крепление Мод. ZC ...

Материал: алюминий.



В комплект входит:
Шарнирное крепление 1 шт.
Мод. С заказывается
отдельно.

(+ добавить ход)



РАЗМЕРЫ

Мод.	Ø	M	ØСК	ØS5	d+	K1	K2	L3	G1	L5	G2	EM	G3	CA	H6	R1
ZC-32	32	11	10	6,6	78,5	38	51	10	21	1,6	18	26	31	32	8	10
ZC-40	40	11	12	6,6	83,5	41	54	15	24	1,6	22	28	35	36	10	11
ZC-50	50	15	12	9	90,5	50	65	16	33	1,6	30	32	45	45	12	13
ZC-63	63	15	16	9	101,5	52	67	16	37	1,6	35	40	50	50	12	15
ZC-80	80	18	16	11	119	66	86	20	47	2,5	40	50	60	63	14	15
ZC-100	100	18	20	11	137,5	76	96	20	55	2,5	50	60	70	71	15	19

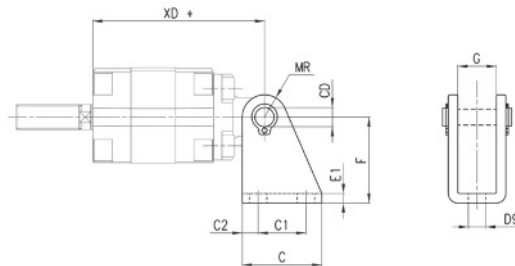
Крепление скобой под углом 90° Мод. I...

Материал: оцинкованная сталь.



В комплект входит:
Ось 1 шт.
Подвеска охватывающая 1 шт.
Пружинное кольцо 2 шт.
Прим. Мод. L заказывается
отдельно.

(+ добавить ход)



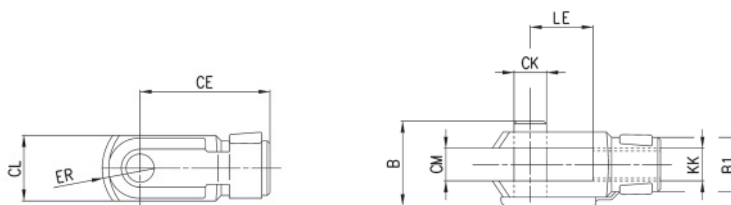
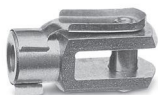
РАЗМЕРЫ

Мод.	Ø	ØCD	C	C1	ØC2	XD+	MR	ØD9	E1	F	G
I-12-16	12	6	25	15	5	54	7	5,5	3	27	12,1
I-12-16	16	6	25	15	5	54	7	5,5	3	27	12,1
I-20-25	20	8	32	20	6	58	10	6	4	30	16,1
I-20-25	25	8	32	20	6	59,5	10	6	4	30	16,1

Вилка для штока. Мод. G... для цилиндров Мод. 31M

ISO 8140.

Материал: оцинкованная сталь.

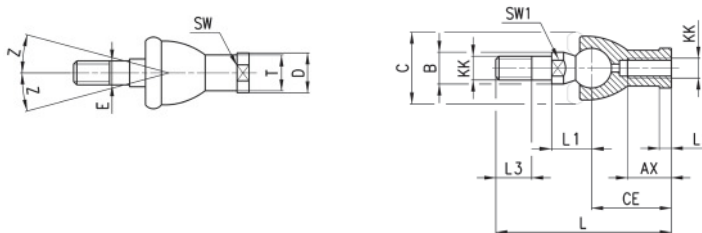


РАЗМЕРЫ

Мод.	Ø	B	ØB1	ØCK	LE	CM	CL	ER	CE	KK
G-12-16	12	16	10	6	12	6	12	7	24	M6X1
G-20	16	22	14	8	16	8	8	42	32	M8X1,25
G-25-32	20+40	26	18	10	20	10	20	12	40	M10X1,25
G-40	50+63	32	20	12	24	12	24	14	48	M12X1,25
G-50-63	80	40	26	16	32	16	32	19	64	M16X1,25
G-80-100	100	48	34	20	40	20	40	25	80	M20X1,5

Шаровой шарнир Мод. GY... для цилиндров Мод. 31M

Материал: алюминий и оцинкованная сталь.



РАЗМЕРЫ

Мод.	Ø	S	L	CE	L2	AX	E	ØB	ØC	ØT	ØD	L1	L3	SW1	SW	Z
GY-12-16	12	M6X1	55	28	5	15	6	10	20	10	13	12,2	11	8	11	15
GY-20	16	M8X1,25	65	32	5	16	8	12	24	12,5	16	16	12	10	14	15
GY-32	20+40	M10X1,25	74	35	6,5	18	10	14	28	15	19	19,5	15	11	17	15
GY-40	50+63	M12X1,25	84	40	6,5	20	12	19	32	17,5	22	22	17	17	19	15
GY-50-63	80	M16X1,5	112	50	8	27	16	22	40	22	27	27,5	23	19	22	11
GY-80-100	100	M20X1,5	133	63	10	38	20	29	45	27,5	34	31,5	25	24	30	7,5

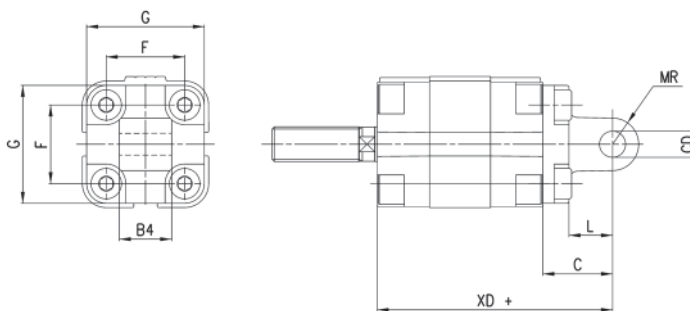
Задняя подвеска, охватываемая Мод. L...

Материал: алюминий.



В комплект входит:
 Подвеска 1 шт.
 Винт 4 шт.
 Ось 1 шт.
 Втулка центрирующая 1 шт.

(+ добавить ход)



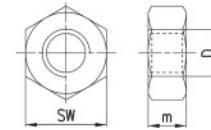
РАЗМЕРЫ

Мод.	Ø	ØCD	L	C	XD+	MR	F	G	B4
L-31-12-16	12	6	10	16	54	6	18	30	12
L-31-12-16	16	6	10	16	54	6	18	30	12
L-31-20	20	8	14	20	58	8	22	37,5	16
L-31-25	25	8	14	20	59,5	8	26	41,5	16

Гайка штока. Мод. U... для цилиндров Мод. 31М



UNI EN ISO 4035.
Материал: оцинкованная сталь.

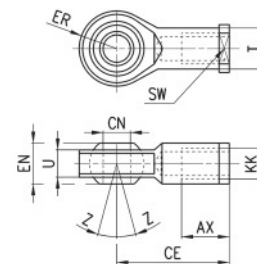


РАЗМЕРЫ			
Мод.	D	m	SW
U-12-16	M6X1	4	10
U-20	M8X1,25	5	13
U-25-32	M10X1,25	6	17
U-40	M12X1,25	7	19
U-50-63	M16X1,5	8	24
U-80-100	M20X1,5	9	30

Сферический наконечник. Мод. GA... для цилиндров Мод. 31М...



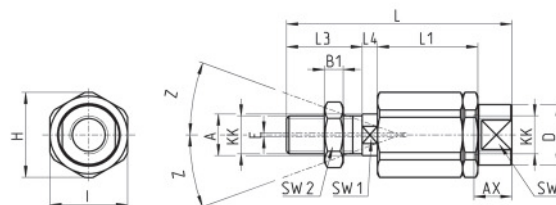
ISO 8139.
Материал: оцинкованная сталь.



РАЗМЕРЫ											
Мод.	Ø	ØCN	U	EN	ER	AX	CE	KK	T	Z	SW
GA-12-16	12	6	7	9	10	12	30	M6X1	10	6,5	11
GA-20	16	8	9	12	20	48	16	M8X1,25	12,5	6,5	14
GA-32	20+40	10	10,5	14	14	20	43	M10X1,25	15	6,5	17
GA-40	50+63	12	12	16	16	22	50	M12X1,25	17,5	6,5	19
GA-50-63	80	16	15	21	21	28	64	M16X1,5	22	7,5	22
GA-80-100	100	20	18	25	25	33	77	M20X1,5	27,5	7	30

Самоцентрирующий шаровый шарнир Мод. GK

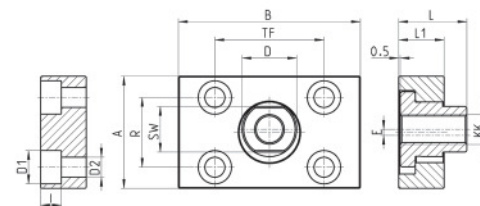
Новинка



РАЗМЕРЫ																	
Мод.	Ø	KK	L	L1	L3	L4	Ø A	Ø D	H	I	SW	SW1	SW2	B1	AX	Z	E
GK-20	16	M8x1,25	57	26	21	5	8	12,5	19	17	11	7	13	4	16	4	2
GK-25-32	20-25-32-40	M10x1,25	71,5	35	20	7,5	14	22	32	30	19	12	17	5	22	4	2
GK-40	50-63	M12x1,25	75,5	35	24	7,5	14	22	32	30	19	12	19	6	22	4	2
GK-50-63	80	M16x1,5	104	53	32	10	22	32	45	41	27	20	24	8	30	3	2
GK-80-100	100	M20x1,5	119	53	40	10	22	32	45	41	27	20	30	10	37	3	2

Фланец с плавающей головкой Мод. GKF

Новинка



РАЗМЕРЫ														
Мод.	Ø	KK	A	B	R	TF	L	L1	I	Ø D	Ø D1	Ø D2	SW	E
GKF-20	16	M8x1,25	30	35	20	25	22,5	10	-	14	5,5	-	13	1,5
GKF-25-32	20-25-32-40	M10x1,25	37	60	23	36	22,5	15	6,8	18	11	6,6	15	2
GKF-40	50-63	M12x1,25	56	60	38	42	22,5	15	9	20	15	9	15	2,5
GKF-50-63	80	M16x1,5	80	80	58	58	26,5	15	10,5	25	18	11	22	2,5
GKF-80-100	100	M20x1,5	90	90	65	65	32,5	20	13	30,5	20	14	27	2,5