

Цилиндры. Серия 27.

Двустороннего действия, магнитные.
 ø 20, 25, 32, 40, 50, 63.

Цилиндры серии 27 характеризуются минимальными габаритными размерами и простыми линиями в конструкции. Идеальны для применения в оборудовании с повышенными гигиеническими требованиями. Отсутствие сложных поверхностей и глухих отверстий обеспечивает легкую мойку. Гильза и шток изготовлены из нержавеющей стали, крышки - алюминиевые. Применение новых технологий позволило создать ряд универсальных и надежных цилиндров. Метод прецизионного закрепления трубы на крышках обеспечивает точное взаимное расположение подвижных деталей и максимально снижает трение и износ. В цилиндрах применяется встроенное механическое демпфирование в конце хода для уменьшения шума и исключения больших ударных нагрузок. Цилиндры серии 27 предназначены для работы с магнитными датчиками.

Прим.: Монтажные принадлежности заказываются отдельно.



- ▶ Уменьшенные размеры
- ▶ Различные способы крепления
- ▶ Точность и линейность перемещения поршня

Магнитные датчики положения стр. 125.

ОБЩИЕ ХАРАКТЕРИСТИКИ

Конструкция	фланцевый
Действие	двухсторонний
Материал	алюминиевые крышки, труба, шток и поршень из нержавеющей стали, уплотнения поршня - NBR, уплотнения штока - полиуретан
Крепление	гайки на крышках, цапфы или резьбовые оси, лапы, кронштейны
Ход	для всех значений диаметров 10 ÷ 1000 мм
Диаметр цилиндра	ø 20, 25, 32, 40, 50, 63 мм
Присоединение	ø 20, 25, 32, 40 = G 1/8; ø 50, 63 = G 1/4
Установка	в любом положении
Рабочая температура	0 ÷ 80°C (при сухом воздухе -20°C)

ПНЕВМАТИЧЕСКИЕ ПАРАМЕТРЫ

Рабочее давление	1 ÷ 10 бар
Рабочее тело	чистый воздух с распыленным маслом или без*
Скорость (без нагрузки)	минимальная - 10 мм/с, максимальная - 1000 мм/с

* Если уже используется смазка (мы рекомендуем применять масло ISO VG32), то ее подачу нельзя прекращать.

КОДИРОВКА ЦИЛИНДРОВ СЕРИИ 27

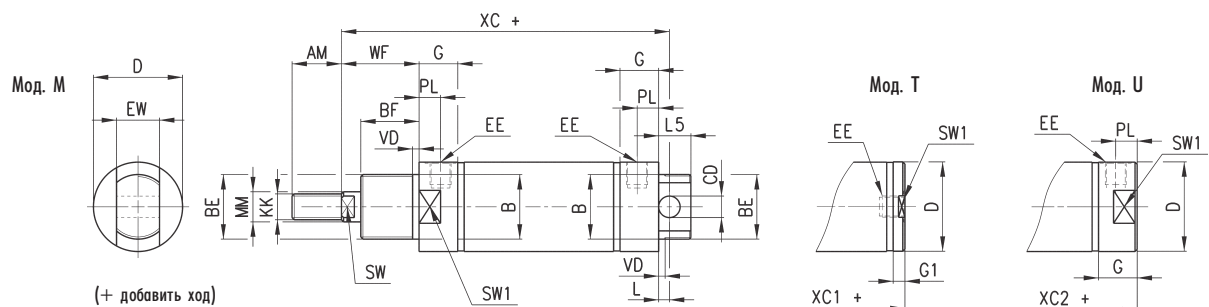
27M2A20A0050



ТАБЛИЦА ЗНАЧЕНИЙ СТАНДАРТНОГО ХОДА ЦИЛИНДРОВ ДВУХСТОРОННЕГО ДЕЙСТВИЯ СЕРИИ 27

\varnothing	Стандартные ходы цилиндров													
	10	25	40	50	80	100	125	160	200	250	300	320	400	500
20	■	■	■	■	■	■	■	■	■	■	■	■	■	■
25	■	■	■	■	■	■	■	■	■	■	■	■	■	■
32	■	■	■	■	■	■	■	■	■	■	■	■	■	■
40	■	■	■	■	■	■	■	■	■	■	■	■	■	■
50	■	■	■	■	■	■	■	■	■	■	■	■	■	■
63	■	■	■	■	■	■	■	■	■	■	■	■	■	■

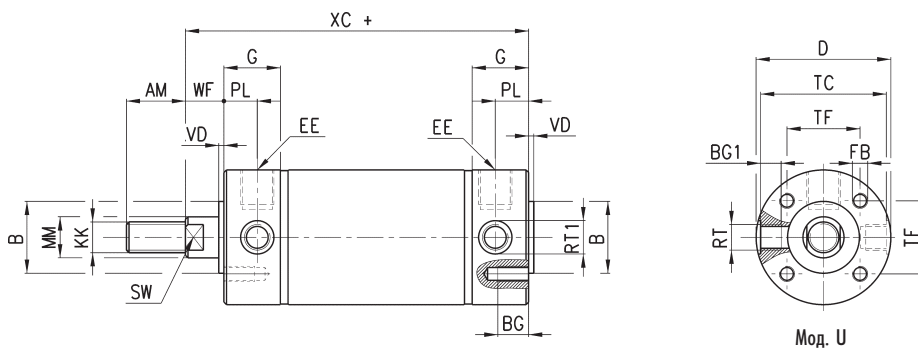
Цилиндры. Серия 27



РАЗМЕРЫ

\varnothing	AM	$\varnothing B^{-0.1}$	BF	BE	$\varnothing CD^{H9}$	$\varnothing D$	EE	$EW^{-0.1}$	G	G1	KK	L	$\varnothing MM^{H9}$	L5	PL	SW	VD	WF	XC	XC1	XC2	SW1
20	14	16	12	M16x1,5	6	21,5	G1/8	12	15,5	8	M8x1,25	7	8	6	9	7	3	17	77	62,5	70,8	19
25	16	18	12	M18x1,5	8	26,5	G1/8	14	15,5	8	M10x1,25	9	10	8	9	9	3	16,5	78,5	62	69,5	24
32	22	22	15	M22x1,5	8	33,5	G1/8	16	17,5	5,5	M10x1,25	7	12	8	9	10	3	23	93	74	86	30
40	23	30	15	M30x1,5	10	41,5	G1/8	20	18	5,5	M12x1,25	5	16	10	10	13	3	24	96	78,5	91	34

Цилиндры. Серия 27



(+ добавить ход)

РАЗМЕРЫ

ø	AM	øB ^{0.1}	BG	BG1	øD	EE	FB	G	KK	øMM ^{ø9}	PL	RT	øRT1	SW	TC	TF	VD	WF	XC
50	23	28	12	8	52,5	G1/4	M6	22	M12x1,25	16	13	M10x1	13	13	49	28,5	2	13	97
63	30	35	12	9,5	65,5	G1/4	M8	22	M16x1,5	20	13	M12x1,5	15	17	62	35,5	2	13	99

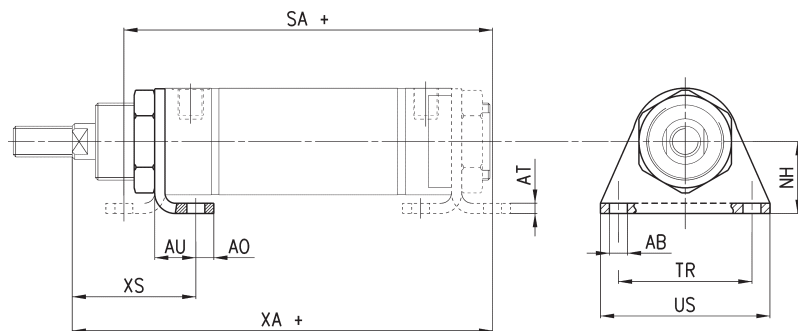
Лапы. Мод. В...

Материал: оцинкованная сталь.

В комплект входит:

Крепление 1 шт.

Гайка Мод. V 1 шт.



(+ добавить ход)

РАЗМЕРЫ

Мод.	ø	øAB	NH	AO	AT	US	G	TR	XS	XA	SA
B-27-20	20	5,5	20	6	3	13	42	32	27	83	79
B-27-25	25	6,6	22	8	3	12,5	49	38	26	82	78
B-27-32	32	6,6	25	8	4	16	54	40	35	102	95
B-27-40	40	7	28	7	4	16	66	52	36	107	99

Лапы. Мод. В...

Материал: оцинкованная сталь.

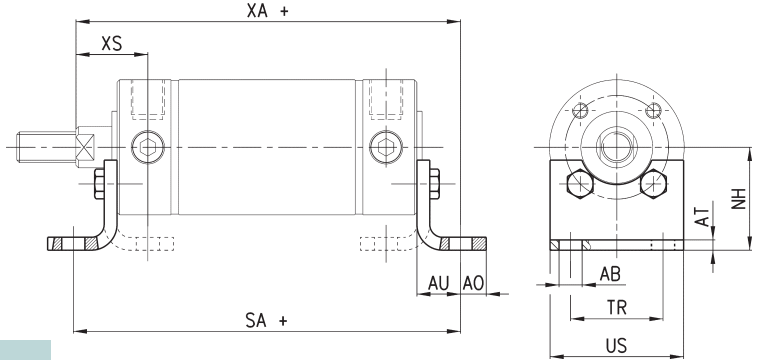
В комплект входит:

Крепление 2 шт.

Винт 4 шт.



(+ добавить ход)



РАЗМЕРЫ

Мод.	ø	øAB	NH	AO	AT	AU	US	TR	SA	XA	XS
В-27-50	50	9	40	10	4	17	52	36	118	114	26
В-27-63	63	9	47	10	5	19	61	45	124	118	27

Оси. Мод. Т...

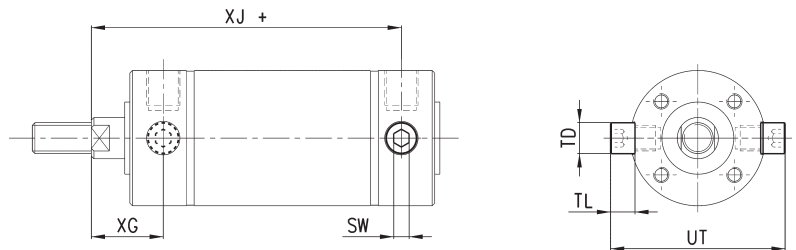
Материал: оцинкованная сталь.

В комплект входит:

Ось 2 шт.



(+ добавить ход)



РАЗМЕРЫ

Мод.	ø	SW	øTD ¹⁰	TL	UT	XG	XJ
Т-27-50	50	6	12	9,5	68	26	84
Т-27-63	63	6	14	11	84	26	86

Задний кронштейн. Мод. I...

Материал: оцинкованная сталь.

В комплект входит:

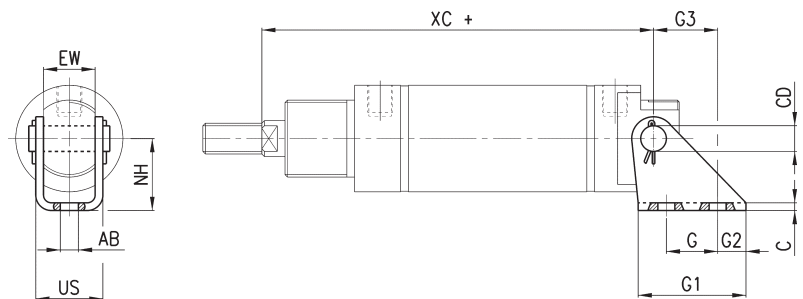
Кронштейн 1 шт.

Ось 1 шт.

Стопор 2 шт.



(+ добавить ход)



РАЗМЕРЫ

Мод.	ø	G	G1	G2	G3	C	XC	øAB	US	NH	øCD	EW
I-27-20	20	15	30	8	18,5	1,5	77	5,5	15	20	6	12
I-27-25	25	15	33	9	20	2	78,5	6,6	18	22	8	14
I-27-32	32	15	35	10	20	2	93	6,6	20,5	25	8	16
I-27-40	40	20	42	11	25	3	96	7	26	28	10	20

Задний кронштейн. Мод. I...

Материал: оцинкованная сталь.

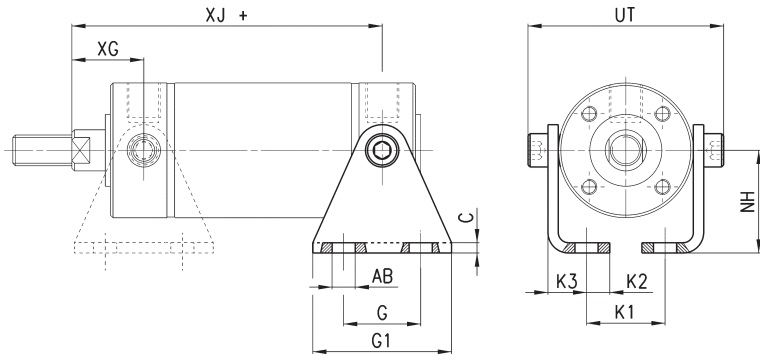
В комплект входит:

Кронштейн 2 шт.

Ось 2 шт.



(+ добавить ход)



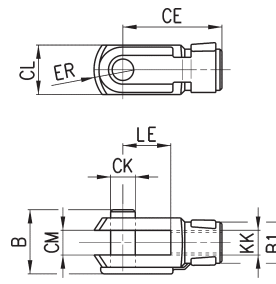
РАЗМЕРЫ

Мод.	ø	G	G1	C	XJ	XG	øAB	K1	K2	K3	NH	UT
I-27-50	50	30	54	4	84	26	9	30,5	9	15	40	68
I-27-63	63	40	64	5	86	26	9	40,5	9	17,5	47	84

Вилка для штока. Мод G...

ISO 8140

Материал: оцинкованная сталь.



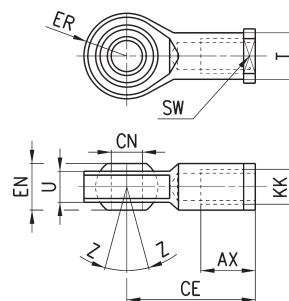
РАЗМЕРЫ

Мод.	ø	øCK	LE	CM	CL	ER	CE	KK	B	øB1
G-20	20	8	16	8	16	10	32	M8x1,25	22	14
G-25-32	25-32	10	20	10	20	12	40	M10x1,25	26	18
G-40	40-50	12	24	12	24	14	48	M12x1,25	32	20
G-50-63	63	16	32	16	32	19	64	M16x1,5	40	26

Сферический наконечник. Мод GA ...

ISO 8139

Материал: оцинкованная сталь.

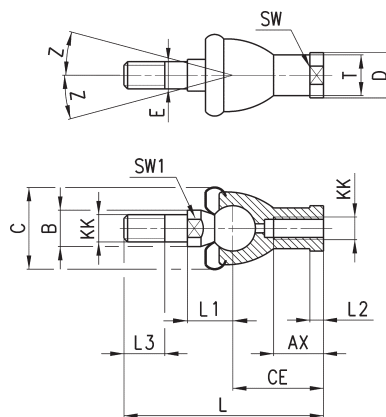


РАЗМЕРЫ

Мод.	ø	øCN ^{h7}	U	EN	ER	AX	CE	KK	øT	Z	SW
GA-20	20	8	9	12	12	16	36	M8x1.25	12,5	6,5	14
GA-32	25-32	10	10,5	14	14	20	43	M10x1,25	15	6,5	17
GA-40	40-50	12	12	16	16	22	50	M12x1.25	17,5	6,5	19
GA-50-63	63	16	15	21	21	28	64	M16x1,5	22	7,5	22

Шаровой шарнир. Мод. GY...

Материал: оцинкованная сталь.



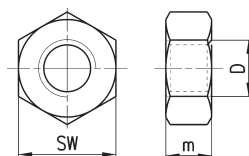
РАЗМЕРЫ

Мод.	ø	KK	L	CE	L2	AX	E	øB	øC	øT	øD	L1	L3	SW1	SW	Z
GY-20	20	M8x1,25	65	32	5	16	8	12	24	12,5	16	16	12	10	14	15
GY-32	25-32	M10x1,25	74	35	6,5	18	10	14	28	15	19	19,5	15	11	17	15
GY-40	40-50	M12x1,25	84	40	6,5	20	12	19	32	17,5	22	22	17	17	19	15
GY-50-63	63	M16x1,5	112	50	8	27	16	22	40	22	27	27,5	23	19	22	11

Гайка штока. Мод. U...

UNI EN ISO 4035

Материал: оцинкованная сталь.



РАЗМЕРЫ

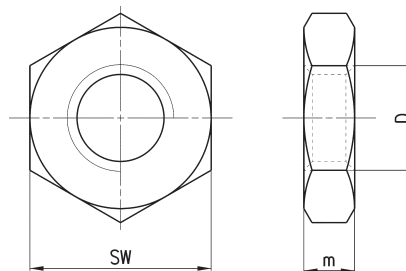
Мод.	ø	D	m	SW
U-20	20	M8x1,25	5	13
U-25-32	25-32	M10x1,25	6	17
U-40	40-50	M12x1,25	7	19
U-50-63	63	M16x1,5	8	24

Гайка крышки. Мод. V...

UNI EN ISO 4035

V-27-25 / V-42-32 не по стандарту

Материал: оцинкованная сталь.



РАЗМЕРЫ

Мод.	ø	D	m	SW
V-12-16	20	M16x1,5	8	24
V-27-25	25	M18x1,5	5	24
V-20-25	32	M22x1,5	10	32
V-42-32	40	M30x1,5	8	-