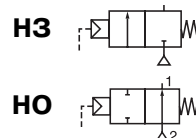


КОМПАКТНЫЕ КЛАПАНЫ

для нейтральных сред с гидropневмоприводом,
бронзовый корпус, от 1/2" до 1", резьбовые порты



2/2
Серия
E290

ОСОБЕННОСТИ

- Клапаны с дистанционным управлением, компактного дизайна с диском для нейтральных сред при температуре до 95 °C
- Высокая пропускная способность благодаря угловой форме протока
- Оснащены поршневым приводом (диаметр 50 или 63 мм)
- С защитой от гидравлического удара (вход среды под диском)
- Привод вращается на 360°

ОБЩИЕ ХАРАКТЕРИСТИКИ

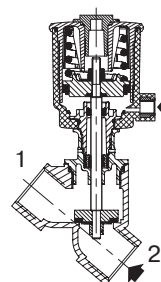
Перепад давления	Смотрите спецификацию [1 бар = 100 кПа]
Температура окружающей среды	от -10 °C до +60 °C
Максимальная вязкость	600 сСт (мм ² /с)
Управляющая среда	фильтрованный воздух или вода (40 сСт макс.)
Макс. давление упр. среды	10 бар
Мин. давление упр. среды	см. ниже
Температура упр. среды	от -10 °C до +60 °C
Время срабатывания	См. стр. 71 (V402-5)

рабочие среды*	диапазон температур	уплотнения диска*
вода, воздух, нейтральный газ, светлые нефтепродукты, горячая вода	от -10 °C до +95 °C	NBR (нитрил)

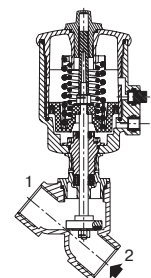
КОНСТРУКЦИЯ

(* Убедитесь, что рабочая среда совместима с материалами клапана, контактирующими с ней.)

Корпус клапана	Бронза
Сальниковая коробка	Стеклонаполненный полиамид (PA + FG)
Сальниковое уплотнение	NBR (нитрил/буна-н)
Шток	Нерж. сталь
Диск	Латунь
Уплотнение диска	NBR (нитрил)
Привод	Стеклонаполненный полиамид (PA + FG)



Функция НЗ, привод 50 мм



Функция НЗ, привод 63 мм

СПЕЦИФИКАЦИЯ

присоед. размер	проход. сечение	пропускная способность Kv		управляющее давление (бар)		перепад давления, (бар)			диаметр привода	номер по каталогу только для клапана
						мин.	максимум			
							возд./газ*	вода/масло*		
(G*)	(мм)	(м ³ /ч)	(л/мин)	мин.(1)	макс.				(мм)	
НЗ – НОРМАЛЬНО ЗАКРЫТЫЕ, ВХОД ПОД ДИСКОМ										
1/2	15	4,9	82	4	10	0	10	10	50	E290A468
3/4	20	9,4	157	4	10	0	10	10	50	E290A469
1	25	12,8	213	4	10	0	6	6	50	E290A470
		16,5	275	4	10	0	10	10	63	E290A131
НО – НОРМАЛЬНО ОТКРЫТЫЕ, ВХОД ПОД ДИСКОМ										
1/2	15	4,9	82	(*)	10	0	10	10	50	E290A471
3/4	20	9,4	157	(*)	10	0	10	10	50	E290A472
1	25	12,8	213	(*)	10	0	10	10	50	E290A473
		16,5	275	(*)	10	0	10	10	63	E290A135

(*) Минимальное управляющее давление зависит от перепада давления, см. след. стр.

(1) Минимальное управляющее давление 1,5 и 2,5 бар для клапанов НЗ вход под диском, дополнительно

КЛАПАНЫ СЕРИИ E290

ВАРИАНТЫ КОМПЛЕКТАЦИИ И АКСЕССУАРЫ (См. стр. 87 (V435))

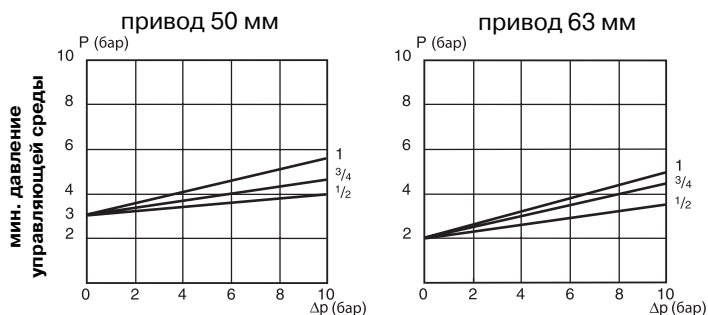
- Сигнальная коробка или компактный сигнальный блок.
- Ограничитель хода для открытия.
- Ручное управление.
- Индикатор положения для клапанов НЗ с приводом 50 мм.
- Адаптер для присоединения управляющего клапана с присоединительной поверхностью NAMUR .
- Кислородная обработка.

МОНТАЖ

- Клапаны могут быть установлены в любом положении, что не влияет на их работу.
- Совместимы с ASTM 1 и 2 маслами.
- Трубные присоединения (G) имеют стандартную комбинацию резьб в соответствии с ISO 228/1 и ISO 7/1.
- Другие трубные присоединения – по заказу.
- Инструкция по монтажу/эксплуатации прилагается к каждому клапану.
- Возможна поставка комплектов запасных частей.

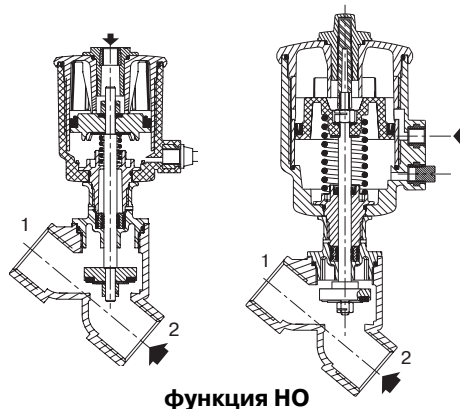
МИНИМАЛЬНОЕ ДАВЛЕНИЕ УПРАВЛЯЮЩЕЙ СРЕДЫ

НО клапаны, вход **под** диском



привод 50 мм

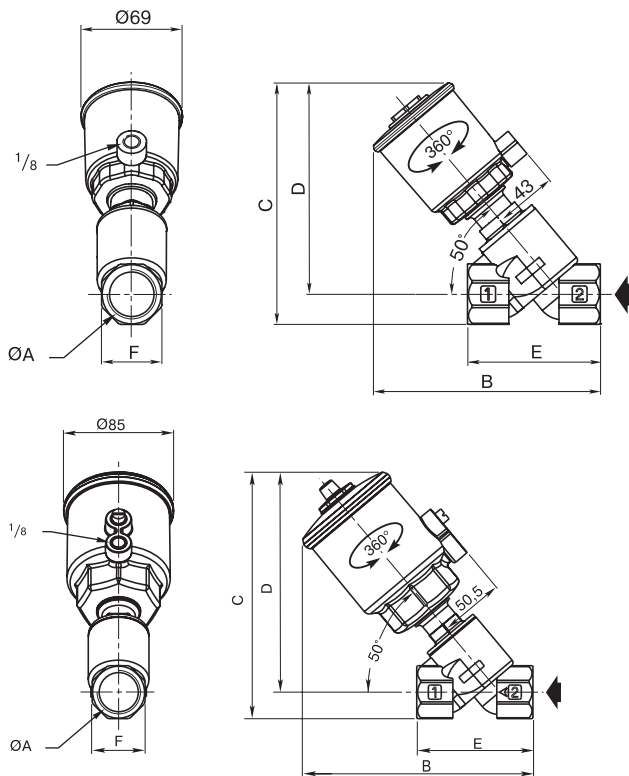
привод 63 мм



РАЗМЕРЫ, (мм), МАССА, (кг)



клапаны НЗ и НО



Конструкция с приводом 50 мм

Ø A	размеры, (мм)					масса, (кг) (1)
	B	C	D	E	F	
1/2	139	146	133	65	27	0,8
3/4	147	154	136	75	32	0,9
1	164	164	144	90	41	1,2

Конструкция с приводом 63 мм

Ø A	размеры, (мм)					масса, (кг) (1)
	B	C	D	E	F	
1/2	163	173	159,5	65	27	1,0
3/4	171	181	165	75	32	1,1
1	178,5	191	170,5	90	41	1,4

(1) Масса клапана без распределительного клапана.
Распределительные соленоидные клапаны, см. **95 (V439)**
(приводы 50–63 мм)