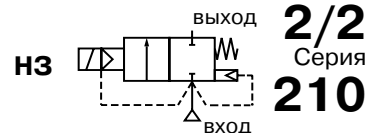


**СОЛЕНОИДНЫЕ КЛАПАНЫ**

нормально закрытые непрямого действия,  
с плавающим поршнем, от 1 1/4" до 2"

**ОСОБЕННОСТИ**

- 2/2-ходовой отсечной клапан для автоматического управления воздухом, инертным газом, водой, светлыми нефтепродуктами и другими газами/жидкостями, совместимыми с материалами уплотнения
- Клапаны требуют минимального  $\Delta P = 0,35/0,70$  бар
- Конструкция с плавающим поршнем для работы в тяжелых условиях

**ОБЩИЕ ХАРАКТЕРИСТИКИ**

<b>Перепад давления</b>	Смотрите спецификацию [1 бар = 100 кПа]
<b>Максимальная вязкость</b>	65 сСт (мм <sup>2</sup> /с)
<b>Время срабатывания</b>	40–120 мс

рабочие среды*	диапазон температур	уплотнения*
вода, воздух, нейтральный газ, светлые нефтепродукты	от -20 °C до +90 °C	NBR (нитрил/буна-н)
		PTFE (тефлон)

**КОНСТРУКЦИЯ**

(\* Убедитесь, что рабочая среда совместима с материалами клапана, контактирующими с ней.)

**Корпус**

Латунь

**Трубка сердечника**

Нерж. сталь

**Сердечник и неподвижный сердечник**

Нерж. сталь

**Пружины**

Нерж. сталь

**Седло**

Латунь

**Уплотнения и диск сердечника**

NBR

**Поршень**

Латунь или нерж. сталь

**Диск поршня**

NBR или PTFE

**Поршневые кольца**

PTFE (с графитом)

**Экранирующая катушка**

Медь

**ЭЛЕКТРИЧЕСКИЕ ХАРАКТЕРИСТИКИ****Класс изоляции катушки**

F

**Разъем**

Плоские клеммы (Pg 11P)

**Спецификация разъема**

ISO 4400

**Электробезопасность**

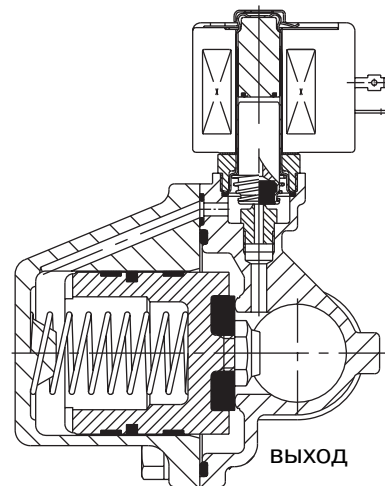
IEC 335

**Стандартные напряжения**

DC (=): 24 В

(Другие напряжения и 60 Гц по заказу)

AC (~): 24 В–115 В–230 В/50 Гц



тип катушки	номинальная мощность				температура окружающей среды	защита
	пуск ~	режим удержания ~		гор./хол. =		
		(VA)	(VA)			
CM6-FT	34	15,6	6,0	-	от -20 до +75	исполнение IP65
CMXX-FT	-	-	-	9/11,2	от -20 до +75	
CMXX-FB	78	35,0	16,7	-	от -20 до +50	
CM12-FT	110	33,6	15,4	12/16,8	от -20 до +75	

**СПЕЦИФИКАЦИЯ**

присоед. размер	проход. сечение	пропускная способность Kv		перепад давления, (бар)					тип катушки		номер по каталогу	опции				
				мин.	максимум			=				=	FPM	EPDM	CR	PTFE
					возд./газ*	вода/светл. нефтепрод.*										
Rp	(мм)	(м <sup>3</sup> /ч)	(л/мин)	~	=	~	=	~	=	~	=					
<b>ЛАТУННЫЙ ПОРШЕНЬ, NBR УПЛОТНЕНИЯ И PTFE ДИСКИ</b>																
1 1/4	28	12,8	467	0,70	20	16	20	14	CMXX-FB	CM12-FT	SC E210B080	-	-	-	-	
1 1/2	32	19,3	322	0,70	20	16	20	14	CMXX-FB	CM12-FT	SC E210B082	-	-	-	-	
<b>ПОРШЕНЬ ИЗ НЕРЖ. СТАЛИ, NBR УПЛОТНЕНИЯ И ДИСКИ</b>																
2	44	37,0	617	0,35	9	3	9(1)/6/(2)	3	CM6-FT	CMXX-FT	SC E210.100	V	E	J	T	

(1) вода

(2) светл. нефтепродукты

## СОЛЕНОИДНЫЕ КЛАПАНЫ СЕРИИ 210

### ВАРИАНТЫ КОМПЛЕКТАЦИИ

- Клапаны могут поставляться с FPM (фторэластомер), EPDM (этилен/пропилен), CR (хлоропрен/неопрен) и PTFE (тефлон) уплотнениями и дисками.
- Водонепроницаемая оболочка с катушкой с винтовым присоединением и каб. вводом Pg 13,5 по CEE-10 (IP67).
- Взрывозащищенные оболочки для взрывоопасных зон в соотв. с «CENELEC» и нац. стандартами.
- Взрывозащищенные и водонепроницаемые оболочки в соответствии со стандартами «NEMA».
- В соответствии со стандартами «UL» и «CSA».
- Ручное управление.
- Разъем с визуальным индикатором и ограничителем пикового напряжения или с кабелем длиной 2 м.

### МОНТАЖ

- Работа клапана не зависит от положения монтажа.
- Идентификация трубного присоединения: E = Rp (ISO 7/1).
- Третья цифра номера по каталогу обозначает стандарт трубного присоединения.
- Другие трубные присоединения по – заказу.
- Инструкция по монтажу/эксплуатации прилагается к каждому клапану.
- Запасные части и сменные катушки по заказу.

### РАЗМЕРЫ, (мм), МАССА, (кг)

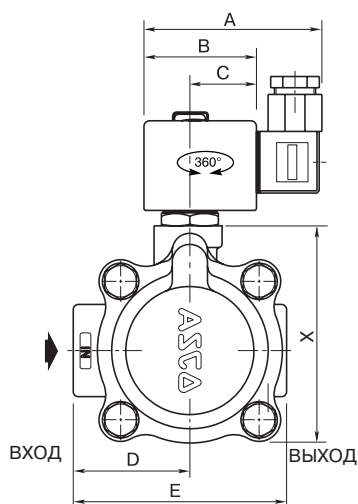


Рис. 1

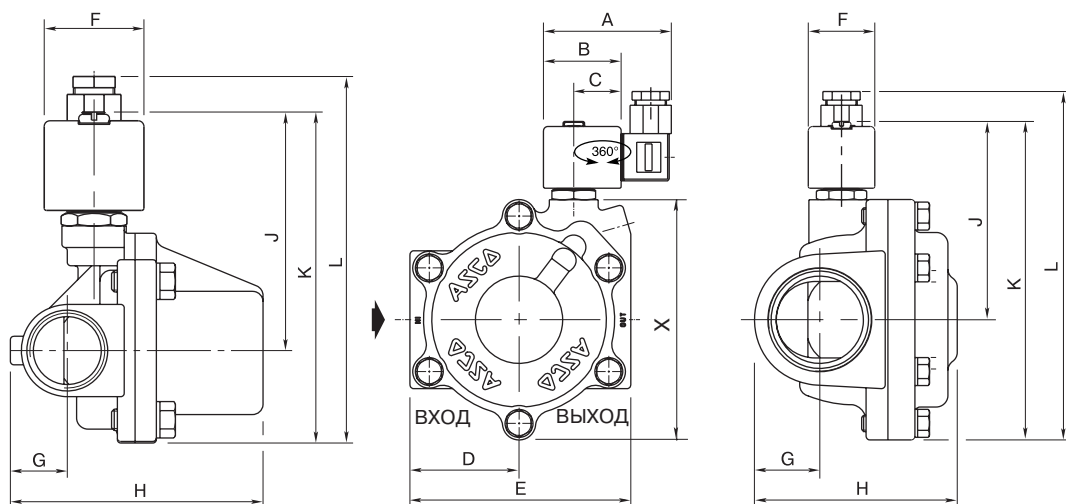


Рис. 2

номер по каталогу	размеры, (мм)											масса, (кг) (1)	(C)
	A	B	C	D	E	F	G	H	J	K	L		
AC (~) КОНСТРУКЦИЯ													
SC E210B080	80	50	30	52	95	45	30	119	108	149	166	3,0	рис. 1
SC E210B082	80	50	30	52	111	45	33	142	112	162	179	5,0	рис. 1
SC E210.100	75	45	27	64	129	39	39	120	116	186	203	5,5	рис. 2
DC (=) КОНСТРУКЦИЯ													
SC E210B080	86	56	33	52	95	50	30	119	114	156	156	3,0	рис. 1
SC E210B082	86	56	33	52	111	50	33	142	118	168	168	5,0	рис. 1
SC E210.100	80	50	30	64	129	45	39	120	120	190	207	5,5	рис. 2

(1) Включая катушку и разъем

(C) Тип конструкции