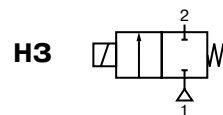


# СОЛЕНОИДНЫЕ КЛАПАНЫ

нормально закрытые прямого действия, 1/8"



**2/2**  
Серия  
**225**

## ОСОБЕННОСТИ

- 2/2 нормально закрытые соленоидные клапаны
- Клапаны не требуют минимального рабочего давления
- Работа клапана не зависит от положения монтажа
- Внутренние части легко доступны для очистки

## ОБЩИЕ ХАРАКТЕРИСТИКИ

Перепад давления	Смотрите спецификацию [1 бар = 100 кПа]
Максимальная вязкость	65 сСт (мм <sup>2</sup> /с)
Время срабатывания	5–25 мс

рабочие среды*	диапазон температур	уплотнения*
воздух, нейтральный газ, вода, светлые нефтеродукты	от -20 °C до +90 °C	NBR (нитрил/буна-н)
		FPM (фторэластомер)

## КОНСТРУКЦИЯ

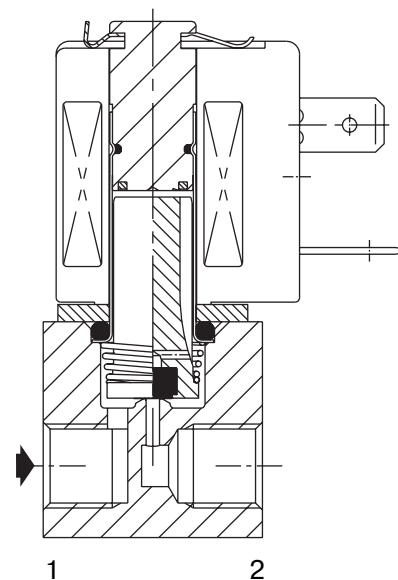
(\* Убедитесь, что рабочая среда совместима с материалами клапана, контактирующими с ней.)

Корпус	Латунь	Нерж. сталь, AISI 303
Трубка сердечника	Нерж. сталь	Нерж. сталь
Сердечник и неподвижный сердечник	Нерж. сталь	Нерж. сталь
Пружины	Нерж. сталь	Нерж. сталь
Седло	Нерж. сталь	Нерж. сталь
Уплотнения	NBR	FPM
Диск	NBR	FPM
Экранирующая катушка	Медь	Медь

## ЭЛЕКТРИЧЕСКИЕ ХАРАКТЕРИСТИКИ

Класс изоляции катушки	F
Разъем катушки	Плоские клеммы (Pg 9P)
Спецификация разъема	3xDIN 46244
Электробезопасность	IEC 335
Стандартные напряжения	DC (=): 24 В
(другие напряжения и 60 Гц по запросу)	AC (~): 24 В–115 В–230 В/50 Гц

тип катушки	номинальная мощность				температура окружающей среды	защита
	пуск ~	режим удержания ~		гор./хол. ~		
		(VA)	(VA)			
CM22-FT	14,5	11	6,3	5/6,9	от -20 до +75	исполнение IP65



## СПЕЦИФИКАЦИЯ

присоед. размер	проход. сечение	пропускная способность Kv		перепад давления, (бар)				тип катушки	номер по каталогу	опции				
				мин.	максимум		FPM			EPDM	CR	PTFE		
					возд./Газ*	масло < 65 сСт*								
G	(мм)	(м <sup>3</sup> /ч)	(л/мин)		~	=	~	=	~/=					
ЛАТУННЫЙ КОРПУС, УПЛОТНЕНИЯ И ДИСКИ NBR														
1/8	1,2	0,05	0,8	0	35,0	14,0	35,0	14,0	CM22-FT	SC G225B001	V	E	J	T
	1,6	0,08	1,3	0	20,0	9,0	20,0	9,0	CM22-FT	SC G225B002	V	E	J	T
	2,4	0,15	2,5	0	12,0	2,0	12,0	2,0	CM22-FT	SC G225B003	V	E	J	T
	3,2	0,20	3,3	0	8,5	1,5	8,5	1,5	CM22-FT	SC G225B004	V	E	J	T
КОРПУС ИЗ НЕРЖ. СТАЛИ, УПЛОТНЕНИЯ И ДИСКИ FPM														
1/8	1,2	0,05	0,8	0	35,0	14,0	35,0	14,0	CM22-FT	SC G225B005	V	E	J	T
	1,6	0,08	1,3	0	20,0	9,0	20,0	9,0	CM22-FT	SC G225B006	V	E	J	T
	2,4	0,15	2,5	0	12,0	2,0	12,0	2,0	CM22-FT	SC G225B007	V	E	J	T
	3,2	0,20	3,3	0	8,5	1,5	8,5	1,5	CM22-FT	SC G225B008	V	E	J	T

## СОЛЕНОИДНЫЕ КЛАПАНЫ СЕРИИ 225

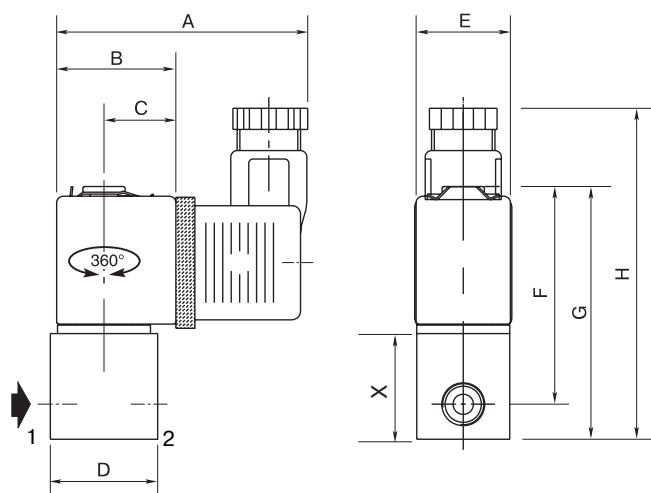
## ВАРИАНТЫ КОМПЛЕКТАЦИИ

- Клапаны могут поставляться с FPM (фторэластомер), EPDM (этилен-пропилен) и CR (хлоропрен/неопрен) и PTFE (тефлон) уплотнениями, мембранами и дисками. Используйте соответствующую маркировку для идентификации.
- Катушки с кабельным присоединением.
- Монтажные скобы.
- В соответствии со стандартами «UL» и «CSA».
- Ручное управление, суффикс MO для клапанов с корпусом из латуни.
- Разъем с визуальным индикатором и ограничителем пикового напряжения или с кабелем длиной 2 м.
- Клапаны подходят для батарейного монтажа и могут поставляться с коллекторами для 4, 8 или 12 клапанов, по запросу.

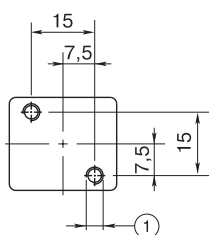
## МОНТАЖ

- Клапаны могут быть установлены в любом положении, что не влияет на их работу.
- Монтаж через 2 отверстия на корпусе.
- Резьба трубного присоединения стандартная: G = G (ISO 228/1).
- Третья цифра номера по каталогу обозначает стандарт трубного присоединения.
- Другая резьба – по заказу.
- Инструкция по установке и эксплуатации прилагается к каждому клапану.
- Возможна поставка запасных катушек.

## РАЗМЕРЫ, (мм), МАССА, (кг)



ВИД СНИЗУ



① 2 монтажных отверстия M4 глубиной 9 мм

номер по каталогу	размеры, (мм)									масса, (кг) (1)
	A	B	C	D	E	F	G	H	X	
SC G225 B001-B002-B003-B004 B005-B006-B007-B008	59	28	17	25	22	53	61	75	25	0,20

(1) Включая катушку и разъем