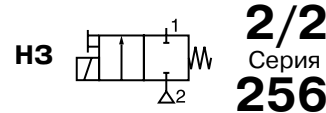


СОЛЕНИДНЫЕ КЛАПАНЫ

нормально закрытые прямого действия, 1/8"



ОСОБЕННОСТИ

- Широкий диапазон потоков и давлений
- Быстрая разборка трубки сердечника для легкости обслуживания внутренних деталей
- Компактный дизайн и малый вес для легкости монтажа
- Ручное управление

ОБЩИЕ ХАРАКТЕРИСТИКИ

Перепад давления	Смотрите спецификацию [1 бар=100 кПа]
Максимальная вязкость	40 сСт (мм²/с)
Время срабатывания	5–10 мс

рабочие среды*	диапазон температур	уплотнения*
вода, воздух, нейтральный газ, светлые нефтепродукты	от – 10 °С до +100 °С	FPM (фторэластомер)

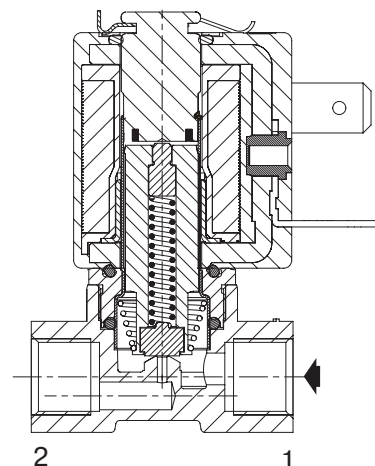
КОНСТРУКЦИЯ

(* Убедитесь, что рабочая среда совместима с материалами клапана, контактирующими с ней.)

Корпус	Латунь	Нерж. сталь AISI316
Трубка сердечника	Нерж. сталь	Нерж. сталь
Сердечник и глухая гайка	Нерж. сталь	Нерж. сталь
Пружины	Нерж. сталь	Нерж. сталь
Седло	Латунь	Нерж. сталь
Уплотнения	FPM	FPM
Диск	FPM	FPM
Экранирующая катушка	Медь	Медь

ЭЛЕКТРИЧЕСКИЕ ХАРАКТЕРИСТИКИ

Класс изоляции катушки	F
Разъем	Плоские клеммы
Спецификация разъема	
для катушки CM22-4W	3 x DIN 46244 (Pg 9P)
для катушки CM25-5W	ISO 4400 (Pg 11P)
Электробезопасность	IEC 0580
Стандартные напряжения	DC (=): 24 В
(Другие напряжения и 60 Гц по заказу)	AC (~): 24 В–115 В–230 В/50 Гц



тип катушки	номинальная мощность				температура окружающей среды	защита
	пуск ~	режим удержания ~		гор./хол. ~		
		(VA)	(VA)			
C22A	12	6	4	4,5/5,5	от –10 до +60	исполнение IP65

СПЕЦИФИКАЦИЯ

присоед. размер	проход. сечение	пропускная способность Kv		перепад давления, (бар)				тип катушки	номер по каталогу		EPDM	
				мин.	максимум		латунь		нерж.сталь			
					возд./газ*	вода/масло*						
G	(мм)	(м³/ч)	(л/мин)		~	=	~	=	~/=	~/=	~/=	
НЗ – НОРМАЛЬНО ЗАКРЫТЫЕ, ЛАТУННЫЙ КОРПУС												
1/8	1,2	0,05	0,8	0	28	20	28	20	C22A	SCG256A001VMS	SCG256A013VMS	E
	1,6	0,08	1,33	0	20	12	20	12	C22A	SCG256A002VMS	SCG256A014VMS	E
	2,0	0,11	1,83	0	15	6	15	6	C22A	SCG256A003VMS	SCG256A015VMS	E
	2,4	0,13	2,16	0	12	4	12	4	C22A	SCG256A004VMS	SCG256A016VMS	E

СОЛЕНОИДНЫЕ КЛАПАНЫ СЕРИИ 256

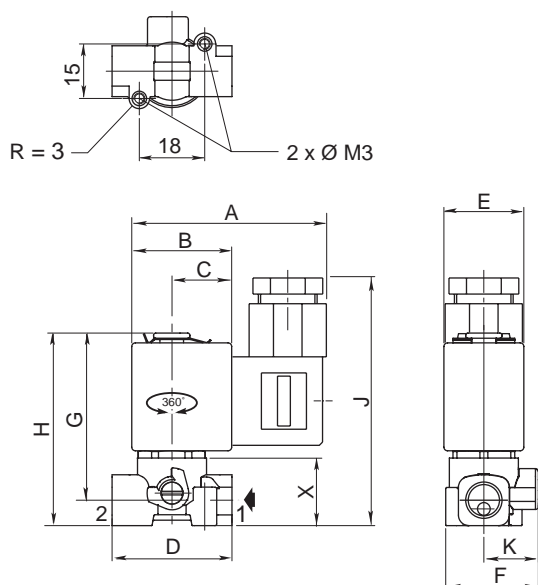
ВАРИАНТЫ КОМПЛЕКТАЦИИ

- Клапаны могут поставляться с EPDM (этилен-пропилен) уплотнениями и дисками. Используйте соответствующий суффикс для идентификации. Для NBR (нитрил) уплотнений и дисков уберите букву V в номере по каталогу.
- PTFE (тефлон) уплотнения и диски по запросу.
- Разъем с плоскими клеммами IP65, EN 60529
- Взрывонепроницаемые оболочки для потенциально взрывоопасных атмосфер в соответствии с «CENELEC».
- Катушка с проволочными выводами, используйте префикс L (например, LG256A001VMS)
- Исполнение с магнитным замком (см. раздел 9/10).
- Кислородная обработка с FPM уплотнениями и дисками, суффикс NV, пример: SCG256A001NVMS
- Соленоидные клапаны, встроенные в остров, проходные сечения 1,2; 1,6; 2; 2,4 мм
- Без ручного управления по запросу.
- Разъем с визуальным индикатором и ограничителем пикового напряжения или с кабелем длиной 2 м.

МОНТАЖ

- Клапаны могут быть установлены в любом положении, что не влияет на их работу.
- Два монтажных отверстия в корпусе клапана
- Идентификация трубного присоединения: G=G (ISO 228/1).
- Другие трубные присоединения – по заказу.
- Инструкция по монтажу/эксплуатации прилагается к каждому клапану.
- Возможна поставка запасных катушек.

РАЗМЕРЫ, (мм), МАССА, (кг)



номер по каталогу	размеры, (мм)											масса, (кг) (1)
	A	B	C	D	E	F	G	H	J	K	X	
SCG256A001V-002V-003V-004V	58,5	27,5	16,5	33	22	25,5	46	53	69	15	18,6	0,158
SCG256A013V-014V-015V-016V												0,138

(1) Включая катушку и разъем