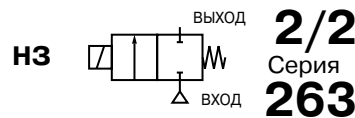


СОЛЕНИДНЫЕ КЛАПАНЫ

нормально закрытые прямого действия, 3/8"



2/2
Серия
263

ОСОБЕННОСТИ

- Клапаны не требуют минимального рабочего давления, максимальное рабочее давление указано ниже
- Работа клапана не зависит от положения монтажа

ОБЩИЕ ХАРАКТЕРИСТИКИ

Перепад давления	Смотрите спецификацию [1 бар = 100 кПа]
Максимальная вязкость	65 сСт (мм²/с)
Время срабатывания	5–25 мс

рабочие среды*	диапазон температур	уплотнения*
воздух, нейтральный газ, вода, светлые нефтепродукты	от –20 °С до +90 °С	NBR (нитрил / буна-н)

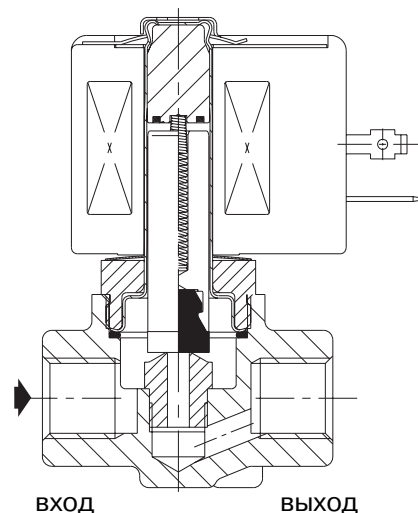
КОНСТРУКЦИЯ

(*) Убедитесь, что рабочая среда совместима с материалами клапана, контактирующими с ней.

Корпус	Латунь
Трубка сердечника	Нерж. сталь
Сердечник и неподвижный сердечник	Нерж. сталь
Пружины	Нерж. сталь
Седло	Латунь
Уплотнение	NBR
Диск	NBR
Экранирующая катушка	Медь

ЭЛЕКТРИЧЕСКИЕ ХАРАКТЕРИСТИКИ

Класс изоляции катушки	F
Разъем	Плоские клеммы (Pg 11P)
Спецификация разъема	ISO 4400
Электробезопасность	IEC 335
Стандартные напряжения	DC (=): 24 В
(Другие напряжения и 60 Гц по заказу)	AC (~): 24 В–115 В–230 В/50 Гц



тип катушки	номинальная мощность				температура окружающей среды (°C)	защита
	пуск ~ (VA)	режим удержания ~ (VA)		гор./хол. ~ (W)		
		(VA)	(W)			
CM6-FT	34,0	15,6	6,0	7/9,7	от –20 до +75	исполнение IP65
CM6-FB	30,0	22,5	9,0	9,5/15,3	от –20 до +50	исполнение IP65
CMXX-FT	55,0	23,0	10,5	9/11,2	от –20 до +75	исполнение IP65
CMXX-FB	78,0	35,0	16,7	–	от –20 до +50	исполнение IP65

СПЕЦИФИКАЦИЯ

присоед. размер	проход. сечение	пропускная способность Kv		перепад давления, (бар)								тип катушки		номер по каталогу	опции			
				мин.	максимум						масло < 65 сСт*				FPM	EPDM	CR	PTFE
					возд./газ*	вода*		масло < 65 сСт*										
NPT	(мм)	(м³/ч)	(л/мин)		~	=	~	=	~	=	~	=						
3/8	3,2	0,30	5,0	0	14	7	14	6	10	6	CM6-FB	CM6-FB	SC E263C003	V	E	J	T	
	3,2	0,30	5,0	0	20	5	20	5	18	4	CMXX-FB	CMXX-FT	SC E263B232	V	E	J	T	
	4,0	0,43	7,2	0	6,5	2,5	6,5	2,5	6,5	2,5	CMXX-FT	CMXX-FT	SC E263B200	V	E	J	T	
	5,6	0,62	10,3	0	6,5	1,7	6,5	1,7	6,5	1,7	CMXX-FB	CMXX-FF	SC E263B206	V	E	J	T	
	7,1	0,82	13,7	0	1,8	1,0	2,5	1,0	1,3	1,0	CM6-FT	CM6-FT	SC E263C054	V	E	J	T	

СОЛЕНОИДНЫЕ КЛАПАНЫ СЕРИИ 263

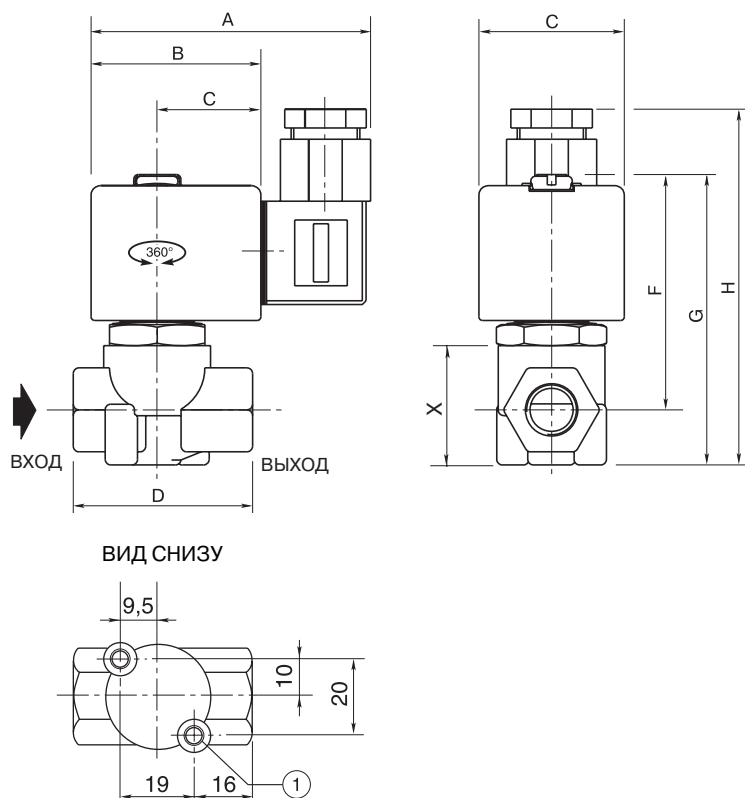
ВАРИАНТЫ КОМПЛЕКТАЦИИ

- Клапаны могут поставляться с FPM (фторэластомер), EPDM (этилен-пропилен), CR (хлоропрен/неопрен) и PTFE (тефлон) уплотнениями и дисками. Используйте соответствующий суффикс для идентификации.
- Водонепроницаемая оболочка с катушкой с винтовым присоединением и каб. вводом Pg 13,5 в соответствии с CEE-10 IP67.
- Взрывозащищенные оболочки для взрывоопасных зон в соответствии с «CENELEC» и нац. стандартами.
- Взрывозащищенные и водонепроницаемые оболочки в соответствии со стандартом «NEMA».
- Монтажные скобы.
- В соответствии со стандартами «UL» и «CSA».
- Ручное управление.
- Разъем с визуальным индикатором и ограничителем пикового напряжения или с кабелем длиной 2 м.

МОНТАЖ

- Клапаны могут быть установлены в любом положении, что не влияет на их работу.
- Клапаны снабжены 2 монтажными отверстиями на корпусе.
- Стандарт трубного присоединения: E = Rp (ISO 7/1).
- Третья цифра номера по каталогу обозначает стандарт трубного присоединения.
- Другие трубные присоединения – по заказу.
- Инструкция по монтажу и эксплуатации прилагается к каждому клапану.
- Возможна поставка комплектов запасных частей и запасных катушек.

РАЗМЕРЫ, (мм), МАССА, (кг)



① 2 монтажных отверстия М4 глубиной 6 мм

номер по каталогу	размеры, (мм)									масса, (кг) (1)
	A	B	C	D	E	F	G	H	X	
SC E263 C003-C054	75	45	27	48	39	65	74	96	29	0,40
SC E263 B200-B206-B232	80	50	30	48	45	68	83	100	34	0,50

(1) Включая катушку и разъем