

СОЛЕНОИДНЫЕ КЛАПАНЫ

нормально открытые прямого действия, 1/4"

2/2
Серия
272

ОСОБЕННОСТИ

- Компактный клапан, обеспечивающий легкий монтаж
- Катушка, залитая эпоксидной смолой, для общего применения
- Замена катушки без разборки клапана

ОБЩИЕ ХАРАКТЕРИСТИКИ

Перепад давления	Смотрите спецификацию [1 бар = 100 кПа]
Максимальная вязкость	40 сСт (мм ² /с)
Время срабатывания	8–20 мс (воздух ΔP = 6 бар)

рабочие среды*	диапазон температур	уплотнения*
вода, воздух, нейтральный газ, светлые нефтепродукты	от -25 °C до +80 °C	NBR (нитрил/буна-н)

КОНСТРУКЦИЯ

(* Убедитесь, что рабочая среда совместима с материалами клапана, контактирующими с ней.)

Корпус	Латунь	Нерж. сталь
Внутренние детали	Нерж. сталь	Нерж. сталь
Пружины	Нерж. сталь	Нерж. сталь
Седло	Латунь и нерж. сталь	Нерж. сталь
Уплотнения	NBR	NBR
Экранирующая катушка	Медь	Медь

ЭЛЕКТРИЧЕСКИЕ ХАРАКТЕРИСТИКИ

Класс изоляции катушки	F
Разъем	Плоские клеммы (Pg 11P)
Спецификация разъема	ISO 4400
Электробезопасность	IEC335
Стандартные напряжения	DC (=): 24 В
(Другие напряжения и 60 Гц по заказу)	AC (~): 24 В–115 В–230 В/50 Гц

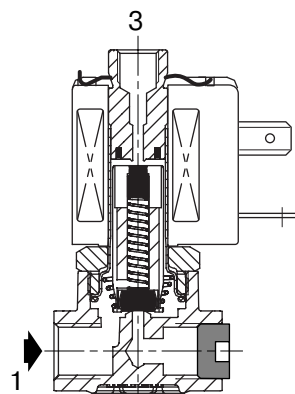
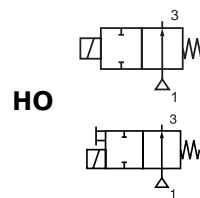
тип катушки	номинальная мощность				температура окружающей среды (°C)	защита
	пуск ~	режим удержания ~		гор./хол. =		
	(VA)	(VA)	(W)	(W)		
JMX	23	14	8	8/10,8	от -25 до +60	исполнение P65
CMXX-FT	55	23	10,5	9/11,2		

СПЕЦИФИКАЦИЯ

присоед. размер (G*)	проход. сечение (мм)	пропускная способность Kv (м ³ /ч) (л/мин)		мин.	перепад давления, (бар)				тип катушки	(M)	номер по каталогу		опции	
					максимум								FPM	EPDM
					возд./газ*		вода*/св. нефт. < 40 сСт*							
ЛАТУННЫЙ КОРПУС														
1/4(1)	2,5	0,2	3,3	0	20	–	10	–	JMX	X	SC E272A007	–	V	E
					20	–	10	–			•	SC E272A007 MS	–	V
					20	20	10	10	CMXX-FT	X	SC E272A022	SC E272A022	V	E
					20	20	10	10			•	SC E272A022 MS	SC E272A022 MS	V
КОРПУС ИЗ НЕРЖ. СТАЛИ														
1/4 (1)	2,5	0,2	3,3	0	20	–	10	–	JMX	X	SC E272A037	–	V	E
					20	–	10	–			•	SC E272A037 MS	–	V
					20	20	10	10	CMXX-FT	X	SC E272A052	SC E272A052	V	E
					20	20	10	10			•	SC E272A052 MS	SC E272A052 MS	V

(M) Ручное управление, суффикс MS: X нет, • винтового типа

(1) Отверстие 1: резьба G 1/4", отверстие 3: резьба G 1/8".



СОЛЕНОИДНЫЕ КЛАПАНЫ СЕРИИ 272

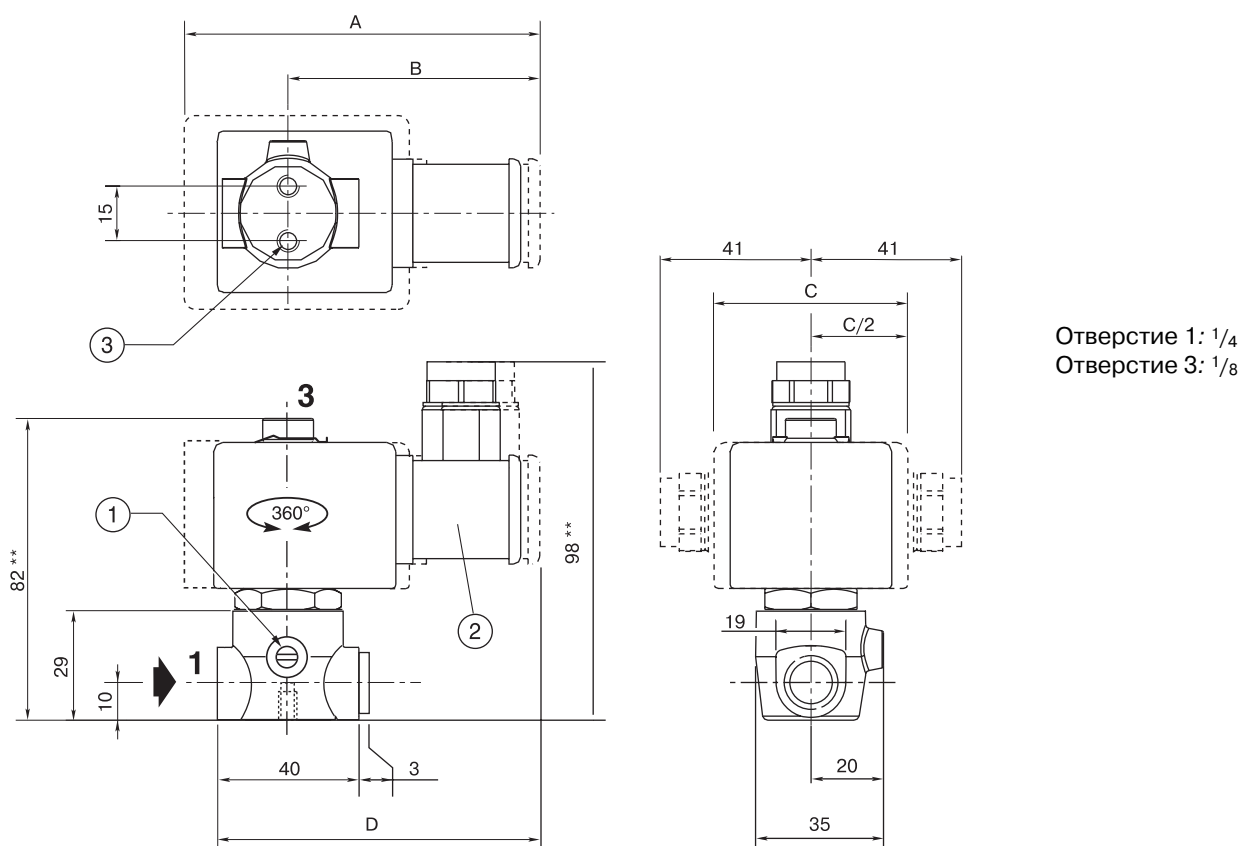
ВАРИАНТЫ КОМПЛЕКТАЦИИ

- Клапаны могут поставляться с FPM (фторэластомер) и EPDM (этилен-пропилен). Используйте соответствующий суффикс для идентификации.
- Взрывозащитные оболочки для взрывоопасных зон в соответствии с «CENELEC» и нац. стандартами.
- Класс катушки H (CMXX-HT).
- Разъем с визуальным индикатором и ограничителем пикового напряжения или с кабелем длиной 2 м.

МОНТАЖ

- Клапаны могут быть установлены в любом положении, что не влияет на их работу.
- Два монтажных отверстия на корпусе клапана.
- Трубное присоединение 1/4 (G*) имеет стандартную комбинацию резьбы в соответствии с ISO 228/1 и ISO 7/1.
- Трубное присоединение G 1/8 имеет стандартную резьбу в соответствии с ISO 228/1.
- Третья цифра номера по каталогу обозначает стандарт трубного присоединения.
- Другие трубные присоединения – по заказу.
- Инструкция по монтажу/эксплуатации прилагается к каждому клапану.
- Возможна поставка комплектов запасных частей и запасных катушек.

РАЗМЕРЫ, (мм), МАССА, (кг)



тип катушки		размеры, (мм)				масса, (кг) (1)
		A	B	C	D	
JMX	SCE272 A007	70	55	30	75	0,370
	SCE272 A037					0,450
CMXX-FT	SCE272 A022	85	64	45	84	0,540
	SCE272 A052					0,600

① Ручное управление винтового типа (суффикс **MS**)

② Разъем вращается с шагом 90° (Pg 11P)

③ Монтаж: два отверстия M4 глубиной 6 мм

* + 15 мм для снятия разъема

** + 41 мм для снятия катушки

(1) Включая катушку и разъем