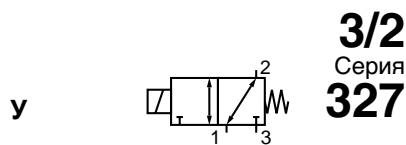


СОЛЕНОИДНЫЕ КЛАПАНЫ

прямого действия, высокой пропускной способности,
разгруженная тарелка
от 1/4" до 1/2"



3/2
Серия
327

ОСОБЕННОСТИ

- Клапаны данной серии предназначены для управления пневмоприводами, имеют высокую пропускную способность в широком диапазоне давлений и при отсутствии минимального рабочего давления
- Сердечник снабжен направляющим поршневым кольцом и специальным уплотнением низкого трения с модифицированной тефлоновой (PTFE) поверхностью, которые обеспечивают сбалансированность конструкции на всем диапазоне заявленных температур и давлений с минимальным энергопотреблением
- Специальные направляющие кольца исключают протечки и обеспечивают долгий срок службы
- Не требуют минимального рабочего давления
- Давление может подаваться на любой порт
- Конструкция из нержавеющей стали AISI 316 для высококоррозионной окружающей среды



ОБЩИЕ ХАРАКТЕРИСТИКИ

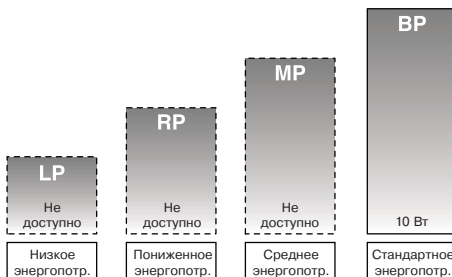
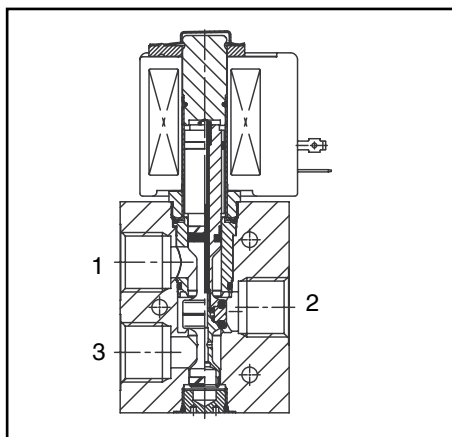
Перепад давления 0-10 бар [1 бар = 100 кПа]
Время срабатывания < 100 мс

рабочие среды (*)	диапазон температур (TS)	уплотнения (*)
воздух, нейтральный газ	от -25 °C до +60 °C от -10 °C до +90 °C от -40 °C до +60 °C	NBR (нитрил) FPM (фторэластомер) LT - NBR (низкотемпер. нитрил)/ FVMQ (фторсиликон)

КОНСТРУКЦИЯ

(*) Убедитесь в совместимости материалов и применяемых рабочих сред

	Латунный корпус	Корпус из нерж. стали
Корпус	Латунь	AISI 316 SS
Шток	Нерж. сталь	Нерж. сталь
Трубка сердечника	Нерж. сталь	Нерж. сталь
Сердечник и неподвижный сердечник	Нерж. сталь	Нерж. сталь
Пружины	Нерж. сталь	Нерж. сталь
Уплотнения	NBR, FPM, LT - NBR/VMQ	NBR, FPM, LT - NBR/VMQ
Направляющие кольца	PTFE	PTFE



УРОВНИ ЭНЕРГОПОТРЕБЛЕНИЯ – мощность ненагретого соленоида в режиме удержания (Вт)

СПЕЦИФИКАЦИИ

при-соед. размер	проход. сечение (мм)	пропускная способность Kv (м³/ч) (л/мин)		перепад давления (бар)		уровень энергопотр. ~/=	температура окр. среды (°C)	префиксы вариантов соленоидов					базовый номер по каталогу		
				мин.	макс. воздух(*)			NEMA 7&9	ATEX/CENELEC			IP65			
									EF	NF	EM				PV
У - Универсальные, NBR уплотнения и диски															
1/4"	12	1,5	25,0	0	10	Стандарт.	-25° до +60°	-	●	●	-	○	●	❖ 327A647	❖ 327A648
1/2"	12	1,5	25,0	0	10	Стандарт.	-25° до +60°	-	●	●	-	○	●	❖ 327A607	❖ 327A608
У - Универсальные, FPM уплотнения и диски															
1/4"	12	1,5	25,0	0	10	Стандарт.	-10° до +60°	-	●	●	-	○	●	❖ 327A647V	❖ 327A648V
1/4"	12	1,5	25,0	0	10	Стандарт.	-10° до +90°	-	●	●	-	○	●	❖ 327A649	❖ 327A650
1/2"	12	1,5	25,0	0	10	Стандарт.	-10° до +60°	-	●	●	-	○	●	❖ 327A607V	❖ 327A608V
1/2"	12	1,5	25,0	0	10	Стандарт.	-10° до +90°	-	●	●	-	○	●	❖ 327A609	❖ 327A610
У - Универсальные, LT-NBR/VMQ уплотнения и диски															
1/4"	12	1,5	25,0	0	10	Стандарт.	-40° до +60°	-	●	●	-	○	●	❖ 327A645	❖ 327A646
1/2"	12	1,5	25,0	0	10	Стандарт.	-40° до +60°	-	●	●	-	○	●	❖ 327A605	❖ 327A606

❖ Выберите 8 для NPT ANSI 1.20.3
Выберите G для ISO G (228/1)

● Доступно
○ Только для постоянного тока DC

- Не доступно
(1) Ограничение по температуре +50°

СЕРИЯ 327

ТАБЛИЦА ПРЕФИКСОВ

префикс							описание	ур. энергопотр.			
1	2	3	4	5	6	7		LP	RP	MP	BP
S	C			D	U		Пылезащита ATEX (EN 50281-1-1)*	-	-	-	●
E	M						Инкапсуляция ATEX (EN 50019 и EN 50028)*	-	-	-	●
N	F	E	T				Резьба под кабельный ввод/отверстие (M20 x 1,5)	-	-	-	●
S	C						Взрывонепрониц. оболочка - Алюминий ATEX (EN 50018)*	-	-	-	●
W	P						Соленоид с разъемом с плоскими клеммами (EN 60730)	-	-	-	●
W	P			D	U		Водонепрониц. оболочка - Металл. оболочка (EN 60730)	-	-	-	●
W	P			Z	N		Пылезащита ATEX (EN 50281-1-1) - металл. оболочка*	-	-	-	●
W	S						Искробезоп. металл. оболочка ATEX (EN 50021)*	-	-	-	●
W	S			D	U		Водонепрониц. IP67 - 316 SS оболочка	-	-	-	●
W	S	E	M				Пылезащита ATEX (EN 50281-1-1) - 316 SS оболочка*	-	-	-	●
W	S	N	F				316 SS "EM" оболочка ATEX (EN 50019, EN 50020)*	-	-	-	●
W	S	Z	N				Взрывонепрониц. оболочка - 316 SS ATEX (EN 50018)*	-	-	-	●
W	S	T					Искробезоп. с 316 SS оболочкой ATEX (EN 50021)*	-	-	-	●
				H	T		Резьба под кабельный ввод (1/2" NPT)	-	-	-	●
Z	N						Класс H - Для высоких температур	-	-	-	●
						X	Искробезопасная инкапсуляция ATEX (EN 50021)*	-	-	-	○
							Другие спец. конструкции	-	-	-	●

* Соленоидные клапаны ATEX также соответствуют требованиям EN 50281-1-

1(пыль) и EN 13463-1 (неэлектрические клапаны)

ТАБЛИЦА СУФФИКСОВ

суффикс					описание	ур. энергопотр.			
1	2	3	4	5		LP	RP	MP	BP
V					FPM (фторэластомер)	-	-	-	●
	C	O			Эпоксидное покрытие всех внешних поверхностей	-	-	-	●
			M	O	Ручное управление импульсного типа	-	-	-	●
			M	S	Ручное управление винтового типа	-	-	-	●

● Доступно

○ Только для постоянного тока DC

- Не доступно

РУКОВОДСТВО ПО ВЫБОРУ КЛАПАНА

ШАГ 1

Выберите диапазон температур рабочей среды и уплотнение из таблицы ОБЩИЕ ХАРАКТЕРИСТИКИ. Основываясь на выбранном уплотнении (если применимо), выберите базовый номер по каталогу, выберите букву идентификации присоединительной резьбы.

Например: G327A607

ШАГ 2

Выберите префикс (комбинацию): выберите подходящий соленоид из таблицы ПРЕФИКСОВ слева. Для этого соленоида выберите уровень энергопотребления (LP, RP, MP, BP), тип защиты оболочки соленоида и желательную температурную категорию, в таблице ЭЛЕКТРИЧЕСКИЕ ХАРАКТЕРИСТИКИ в разделе «Электрические характеристики». Внимание: температура окружающей среды для вашего клапана не должна выходить за пределы диапазона температуры соленоида (Также см. раздел ОПРЕДЕЛЕНИЕ ДИАПАЗОНА ТЕМПЕРАТУР СОЛЕНИДНЫХ КЛАПАНОВ в разделе «Электрические характеристики»)

Например: SC G327A607

ШАГ 3

Если требуется, выберите суффикс (комбинацию). ТАБЛИЦА СУФФИКСОВ расположена слева.

Например: VMS

ШАГ 4

Выберите напряжение. См. стандартные напряжения в разделе «Электрические характеристики».

Например: 230 В / 50 Гц

ШАГ 5

Номер по каталогу/для заказа.

Например: SC G327A607 VMS 230 В/50 Гц

ОПЦИИ И АКСЕССУАРЫ

номер по каталогу	комплект зап. частей ⁽¹⁾	монтажная скоба
	~/=	
SC ❖327A605	C117638	монтажные отверстия в корпусе
SC ❖327A606	C117638	
SC ❖327A607	C117640	
SC ❖327A607V	C117640V	
SC ❖327A608	C117640	
SC ❖327A608V	C117640V	
SC ❖327A609	C117640V	
SC ❖327A610	C117640V	
SC ❖327A645	C117638	
SC ❖327A646	C117638	
SC ❖327A647	C117640	
SC ❖327A647V	C117640V	
SC ❖327A648	C117640	
SC ❖327A648V	C117640V	
SC ❖327A649	C117640V	
SC ❖327A650	C117640V	

⁽¹⁾ К комплектам также применимы стандартные префиксы/суффиксы

❖ Выберите 8 для NPT ANSI 1.20.3 или выберите G для ISO G (228/1)

ПРИМЕРЫ ЗАКАЗОВ КЛАПАНОВ:

SC 8 327A607	24 В / DC
WSEMT G 327A608 MS	24 В / DC
NFET G 327A607	230 В / 50 Гц
WSEM G 327A608 MS	24 В / DC
NL 8 327A647	24 В / DC
WS G 327A648 MS	24 В / DC
EM 8 327A607	230 В / 50 Гц
WSNF 8 327G608 MS	24 В / DC

префикс _____
идентификация трубного присоединения _____
номер по каталогу _____
напряжение _____
суффикс _____

ПРИМЕРЫ ЗАКАЗОВ РЕМКОМПЛЕКТОВ:

C117640 ⁽²⁾	
WSEM C117640 MS	
NF C117640	
WSEM C117640 MS	

префикс _____
номер по каталогу _____
суффикс _____

⁽²⁾ Базовый номер комплекта применим к конструкции с катушкой SC

ОПРЕДЕЛЕНИЕ ТЕМПЕРАТУРНОГО ДИАПАЗОНА КЛАПАНА

Диапазон температур клапана	Температурный диапазон клапана определяется выбранным материалом уплотнения, диапазоном температуры функционирования клапана и иногда температурой рабочей среды
Диапазон температур окружающей среды соленоида	Температурный диапазон окружающей среды соленоида определяется выбранным уровнем энергопотребления (LP, RP, MP или BP) и кодом безопасности АТЕХ
Общий диапазон температур	Общий температурный диапазон соленоидного клапана определяется в пределах обоих температурных диапазонов, описанных выше

ЭЛЕКТРИЧЕСКИЕ ХАРАКТЕРИСТИКИ

Класс изоляции катушки	F
Электробезопасность	IEC 335
Стандартные напряжения:	DC (=) 24 В - 48 В AC (~) 24 В - 48 В - 115 В - 230 В/50-60 Гц; Другие напряжения по запросу

префикс опция	номинальная мощность			температура окружающей среды соленоида (°C)	код безопасности	электрическая защита оболочки (EN 60529)	запасная катушка / ремкомплект		тип ⁽²⁾	
	пуск ~ (VA)	режим удерж. ~ (VA)	гор./ хол. = (W)				~	= 24 В DC		
Стандартное энергопотребление (BP)										
SC	10	10	10	9/10	-40 до +60	EN 60730	заливка IP65	400924-197	400923-342	01
SC	14	14	14	11/14	(-40) ⁽¹⁾ -10 до +90	EN 60730	заливка IP65	400924-697	400923-642	01
WP/WS	10	10	10	9/10	-40 до +60	EN 60730	сталь/нерж.ст. IP67	400921-197	400911-342	02
(WS)NF	10	10	10	9/10	(-60) ⁽¹⁾ -40 до +40/60	II 2 G/D EEx d IIC T6/T5	(нерж.ст.)алюм. IP67	400921-197	400911-342	03
(WS)NF	14	14	14	11/14	(-60) ⁽¹⁾ -10 до +40/60/90	II 2 G/D EEx d IIC T6/T5/T4	(нерж.ст.)алюм. IP67	400921-697	400911-642	03
EM/WSEM	10	10	10	9/10	-40 до +40/60	II 2 G/D EEx em II T4/T3	сталь/нерж.ст. IP67	400921-197	400911-342	02
ZN	-	-	-	9/10	-40 до +50	II 3 G/D EEx nA II T3	заливка IP65	-	- ⁽³⁾	01
WP(WS)ZN	10	10	10	9/10	-40 до +60	II 3 G/D EEx nA T4	сталь/нерж.ст. IP67	400921-197	400911-342	02
WP(WS)ZN	14	14	14	11/14	(-40) ⁽¹⁾ -10 до +50/90	II 3 G/D EEx nA T4/T3	сталь/нерж.ст. IP67	400921-697	400911-642	02
SCDU	10	10	10	9/10	-40 до +50/60	II 3 D T100 °C/T 135 °C	заливка IP65	- ⁽³⁾	- ⁽³⁾	01
SCDU	14	14	14	11/14	(-40) ⁽¹⁾ -10 до +50/90	II 3 D T200 °C/T 135 °C	заливка IP65	- ⁽³⁾	- ⁽³⁾	01
WPDU/WSDU	10	10	10	9/10	-40 до +60	II 3 D T 135 °C	сталь/нерж.ст. IP67	400921-197	400911-342	02
WPDU/WSDU	14	14	14	11/14	(-40) ⁽¹⁾ -10 до +50/90	II 3 D T200 °C/T 135 °C	сталь/нерж.ст. IP67	400921-697	400911-642	02

⁽¹⁾ Проверенная минимальная температура для этого соленоида

- Не доступно

⁽²⁾ См. чертежи в разрезе в разделе "Размеры и масса"⁽³⁾ Доступны различные комплекты сертифицированных по АТЕХ катушек, обратитесь в Компанию АДЛ

ЭЛЕКТРИЧЕСКИЕ ПРИСОЕДИНЕНИЯ

префикс	присоединение
SC, SCDU, ZN	Разъем с плоскими клеммами с кабельный вводом EN175301-803A (ISO 4400) для кабелей с внешним диаметром от 6 до 10 мм
WP, WS, EM, WSEM, WPZN, WSN, WPDU, WSDU	M20 кабельный ввод для кабелей с внешним диаметром от 7 до 12 мм. С внутренним и внешним присоединением для заземления оболочки и катушки
NF, WSNF	Резьба для кабельного ввода 1/2" NPT. Оболочки поставляются без кабельного ввода

ВАРИАНТЫ КОМПЛЕКТАЦИИ

- Ручное управление МО (импульсного типа) и MS (винтового типа)
- Исполнение с присоединительной резьбой 3/8"
- Резьба под кабельный ввод 1/2" NPT (префикс "Т") и M20 x 1,5 (префикс "ЕТ") (алюминий или нерж.сталь 316 SS) доступны для стальной оболочки соленоида
- Встроенные элементы для выпрямления и/или подавления пикового напряжения

МОНТАЖ

- Инструкция по монтажу/эксплуатации прилагается к каждому клапану
- Клапаны могут быть установлены в любом положении, что не влияет на их работу
- Монтажные отверстия в корпусе клапана
- Идентификация трубного присоединения: 8 = NPT (ANSI 1.20.3); G = G (ISO 228/1)
- Сертификаты соответствия по запросу

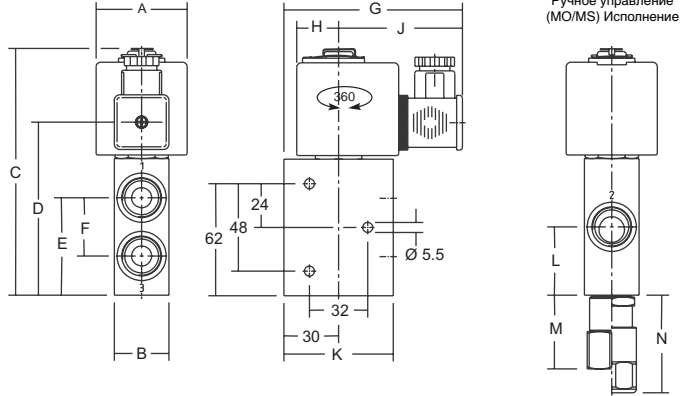
СЕРИЯ 327

РАЗМЕРЫ (мм), МАССА (кг)



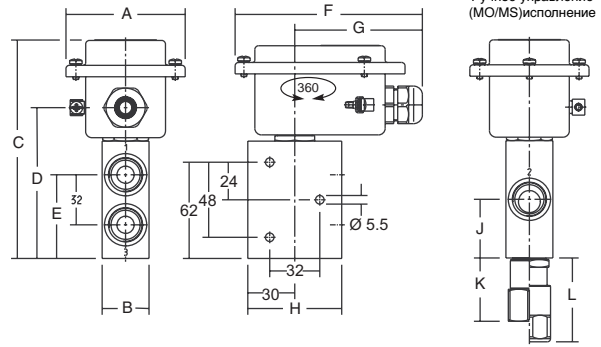
Тип 01: Префиксы SC: IP65, ZN: II 3 G/D, IP65, EEx nA II, SCDU: II 3 D, IP65, T100-135 °C
 Стандартное энергопотребление
 Эпоксидная заливка
 IEC 335 / ISO 4400

- 327A607 / A608 / A647 / A648
- 327A607V / A608V / A609 / A610/ A647V / A648V/ A649 / A650
- 327A605 / A606 / A645 / A646



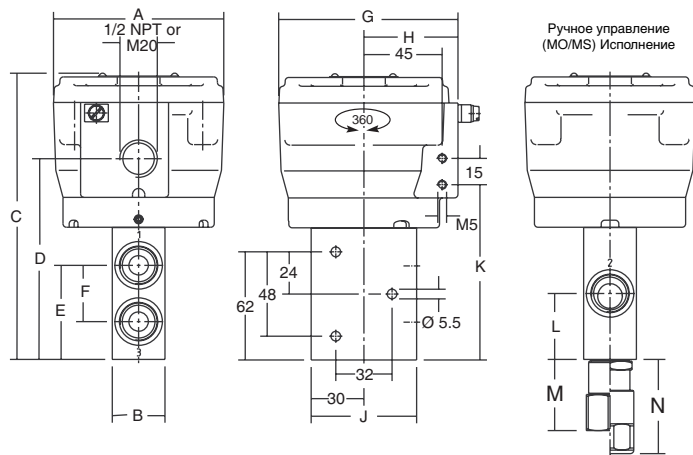
Тип 02: Префиксы WP/WS: IP67, EM/WSEM: II 2 G/D, IP67, EEx em II, WPDU/WSDU: II 3 D, IP67, T85-200 °C, WPZN/WSZN: II 3 G/D, IP67, EEx nA II
 Стандартное энергопотребление
 Сталь, эпоксидн. покр. (EM, WP, WPDU, WPZN)
 Нерж. сталь AISI 316 SS (WS, WSDU, WSEM и WSZN)
 IEC 335 / EN 50019, EN 50028 и 50281-1-1

- 327A607 / A608 / A647 / A648
- 327A607V / A608V / A609 / A610/ A647V / A648V/ A649 / A650
- 327A605 / A606 / A645 / A646

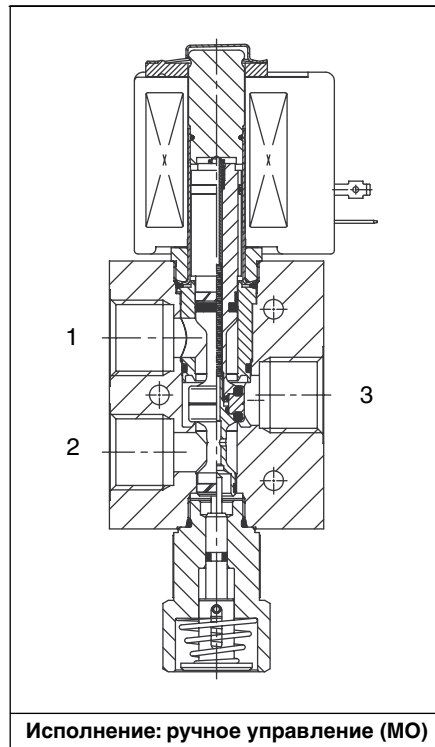


Тип 03: Префиксы NF/WSNF: II 2 G/D, IP65, EEx d IIC
 Стандартное энергопотребление
 Алюминий, эпоксидн. покр. (NF)
 Нерж. сталь AISI 316 SS (WSNF)
 EN 50018 и EN 50281-1-1

- 327A607 / A608 / A647 / A648
- 327A607V / A608V / A609 / A610/ A647V / A648V/ A649 / A650
- 327A605 / A606 / A645 / A646



ЧЕРТЕЖ В РАЗРЕЗЕ



Исполнение: ручное управление (МО)

тип	префикс/опция	уровень энергопотребления	размеры (мм)													масса
			A	B	C	D	E	F	G	H	J	K	L	M	N	
01	SC, ZN, SCDU	стандартный	50	30	135	95	54	32	100	23	70	60	38	40	54	1,6 кг
02	WS, WP, (WS)EM, WPDU, WSDU, WPZN, WSZN	стандартный	75	30	140	95	54	120	80	60	38	40	54	-	-	1,6 кг
03	NF	стандартный	100	30	165	115	54	32	105	55	60	100	38	40	54	2,4 кг
	WSNF	стандартный	100	30	165	115	54	32	105	55	60	100	38	40	54	3,8 кг