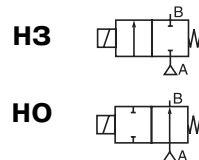


СОЛЕНИДНЫЕ КЛАПАНЫ

прямого действия, коаксиальные
для высокого давления, от 3/8" до 1"



2/2
Серия
287

ОСОБЕННОСТИ

- Коаксиальная конструкция обеспечивает высокую пропускную способность при минимальных потерях давления
- Совместимы с большинством вязких и абразивных сред
- Высокое давление
- Высокий ресурс
- Вакуум до 10⁻⁴ мбар

ОБЩИЕ ХАРАКТЕРИСТИКИ

Перепад давления	A → B : 40 бар, B → A : 12 бар [1 бар = 100 кПа]			
Максимальная вязкость	500 сСт (мм ² /с)			
Время срабатывания (воздух ΔP = 4 бар)	3/8"	1/2"	3/4"	1"
	открытие, (мс)	45	60	105
	закрытие, (мс)	70	130	150

рабочие среды*	диапазон температур	уплотнения*
воздух, нейтральные газы, вода, светлые нефтепродукты	от -20 °C до + 100 °C	FPM (фторэластомер) PTFE (тефлон)

КОНСТРУКЦИЯ

(*) Убедитесь, что рабочая среда совместима с материалами клапана, контактирующими с ней.

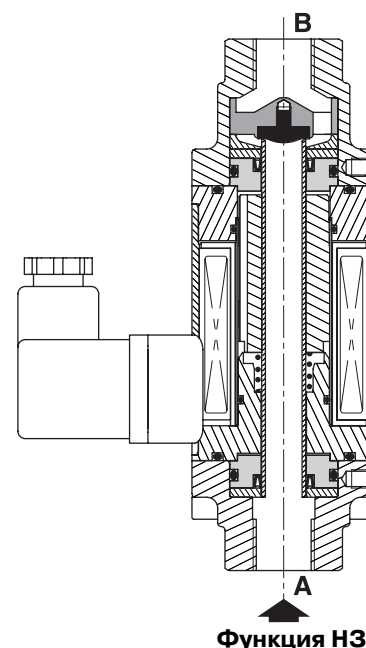
Корпус	Латунь	Нерж. сталь
Внутренние части	Латунь	Нерж. сталь
Трубка	Нерж. сталь	Нерж. сталь
Уплотнения	FPM/PTFE	FPM/PTFE
Диск	FPM	FPM

ЭЛЕКТРИЧЕСКИЕ ХАРАКТЕРИСТИКИ

Класс изоляции катушки	H
Разъем	Плоские клеммы (Pg 11P)
Спецификация разъема	ISO 4400
Электробезопасность	IEC 335

Стандартные напряжения	DC (=) : 24 В AC (~): 115 В-230 В/50 Гц
-------------------------------	--

встроенная катушка (постоянный ток)	24 В	115 В	230 В	температура окружающей среды	Категория защиты
	номинальная мощность (хол)				
присоед. размер	(Вт)			(°C)	IP65
3/8	35	40	42	-20 до +60	
1/2	51	45	55		
3/4	53	62	60		
1	60	68	69		



СПЕЦИФИКАЦИЯ

присоед. размер	проход. сечение	пропускная способность Kv		перепад давления, (бар)				номер по каталогу		
				МИН.	максимум					
					воздух/газ/вода/масло*					
G	(мм)	(м ³ /ч)	(л/мин)	~ (B→A)	= (B→A)	~ (A→B)	= (A→B)	латунь	нерж. сталь	
НЗ – НОРМАЛЬНО ЗАКРЫТЫЕ										
3/8 1/2 3/4 1	10	2,2	36,6	0	12	12	40	40	SC G287A001	SC G287A009
	15	5,2	86,6	0	12	12	40	40	SC G287A002	SC G287A010
	20	7,5	125	0	12	12	40	40	SC G287A003	SC G287A011
	25	12,2	203,3	0	12	12	40	40	SC G287A004	SC G287A012
НО – НОРМАЛЬНО ОТКРЫТЫЕ										
3/8 1/2 3/4 1	10	2,2	36,6	0	12	12	40	40	SC G287A005	SC G287A013
	15	5,2	86,6	0	12	12	40	40	SC G287A006	SC G287A014
	20	7,5	125	0	12	12	40	40	SC G287A007	SC G287A015
	25	12,2	203,3	0	12	12	40	40	SC G287A008	SC G287A016

СОЛЕНОИДНЫЕ КЛАПАНЫ СЕРИИ 287

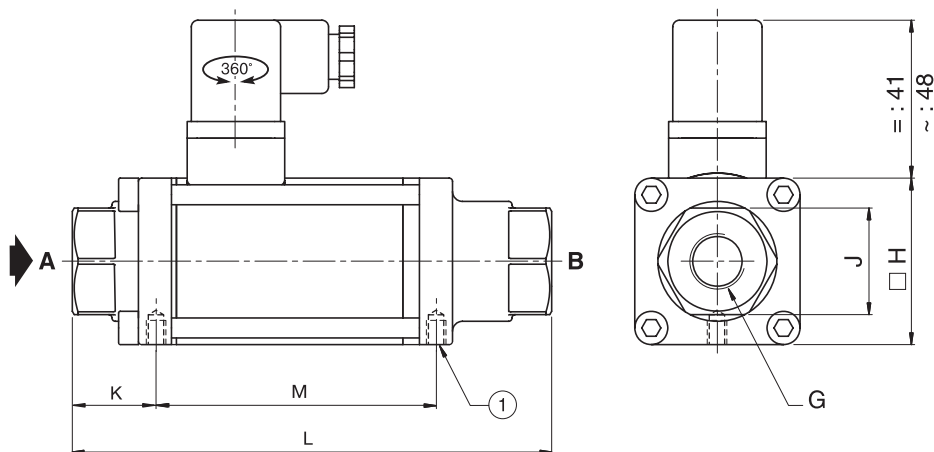
ВАРИАНТЫ КОМПЛЕКТАЦИИ И АКСЕССУАРЫ

- Запасной разъем со встроенным выпрямителем: 115 В АС, номер по каталогу: **881 22 635** ; 230 В АС : **881 22 634**.
- Монтажные скобы: G^{3/8}: номер по каталогу **C140130** ; G^{1/2}: **C140131** ; G^{3/4}: **C140132** ; G1 : **C140133**.

МОНТАЖ

- Клапаны могут быть установлены в любом положении, что не влияет на их работу.
- Присоединения со стандартной трубной резьбой G (ISO 228/1).
- Инструкция по монтажу/эксплуатации прилагается к каждому клапану.

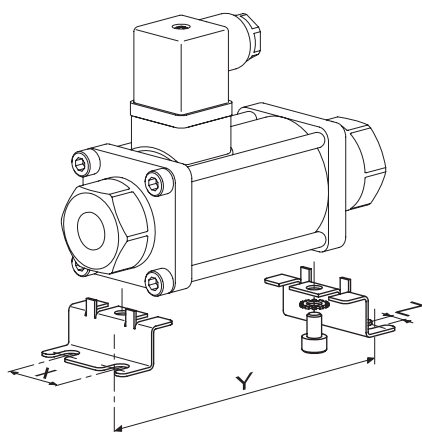
РАЗМЕРЫ, (мм), МАССА, (кг)



G	L	H	J	K	M	Масса, (кг)
3/8	145	50	32	25	85	1,7
1/2	173	70	41	31	103	3,7
3/4	193	80	46	35	111	5,4
1	212	90	55	36	121	7,1

① 2 монтажных отверстия М5 глубиной 7 мм

СОЛЕНОИДНЫЕ КЛАПАНЫ С МОНТАЖНЫМИ СКОБАМИ



G	X	Y	Z
3/8	24	111	6
1/2	38	136	6
3/4	45	151	7
1	50	165	7