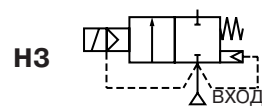


Импульсные клапаны

двуступенчатые, непрямого действия
с резьбовым корпусом 1 1/2" до 3"
или с обжимным уплотнением 1 1/2"



2/2
серия
353

ОСОБЕННОСТИ

- Импульсные мембранные клапаны для систем очистки воздуха обладают большой пропускной способностью, длительным сроком службы и малым временем открытия/закрытия, что обеспечивает надежную и экономичную работу.
- Новое конструктивное решение корпуса угловой формы и мембраны делают клапан идеальным для применения в системах очистки воздуха.
- Конструкция с обжимным уплотнением облегчает монтаж, так как не требуется резьбовое соединение.
- Высококачественная мембрана с повышенным сопротивлением к износу и длительным сроком службы, удовлетворяющая жестким условиям.
- Встроенные глушители снижают уровень шума и препятствуют попаданию посторонних частиц в клапан.
- Соленоидные клапаны соответствуют международным стандартам.



ОБЩИЕ ХАРАКТЕРИСТИКИ

перепад давления 0,35-8,5 бар (1 бар = 100 кПа)
температура окружающей среды от -20 °C до +85 °C

рабочая среда	диапазон температур	мембрана
воздух	от -20 °C до +85 °C	CR (хлоропрен/неопрен)

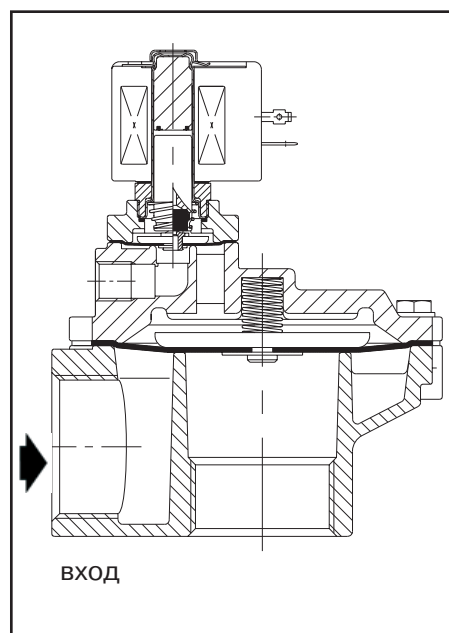
КОНСТРУКЦИЯ

Корпус	Алюминий
Сердечник	Нержавеющая сталь
Неподвижный сердечник	Нержавеющая сталь
Пружина катушки	Нержавеющая сталь
Уплотнение и диск	NBR
Мембрана	CR
Экранирующая катушка	Медь
Класс изоляции катушки	F
Разъем катушки	Плоские клеммы (Pg 11P)
Спецификация разъема	ISO 4400
Электробезопасность	IEC 335

ЭЛЕКТРИЧЕСКИЕ ХАРАКТЕРИСТИКИ

Стандартные напряжения DC (=): 24 В
(Другое напряжение и частота 60 Гц по заказу) AC (~): 24 В-115В-230В/50 Гц

тип катушки	номинальная мощность				температура окружающей среды, (°C)	защита
	пуск (~) (ВА)	режим удержания (~) (ВА)	гор./хол. (=) (Вт)	гор./хол. (=) (Вт)		
CMXX-FT	55	23	10,5	9/11,2	от -20 до +85	исполнение IP65
CMXX-FF	-	-	-	14/19,7		



СПЕЦИФИКАЦИЯ

присоединительный размер	проходное сечение (мм)	пропускная способность, Kv (м³/ч) (л/мин)		перепад давления, (бар)			тип катушки ~ =		номер по каталогу	опции FPM
				мин.	максимум					
					воздух	~				
(G*) – Резьбовое соединение										
1 1/2"	52	46	768	0,35	8,5	8,5	CMXX-FT	CMXX-FF	SC G353A047	V
2	66	77	1290	0,35	8,5	8,5	CMXX-FT	CMXX-FF	SC G353.050	V
2 1/2	66	92	1540	0,35	8,5	8,5	CMXX-FT	CMXX-FF	SC G353.051	V
3	75	170	2833	1,0	6	6	CMXX-FT	CMXX-FT	SC G353.060	V
(Ø) – Обжимное уплотнение										
1 1/2"	52	43	717	0,35	8,5	8,5	CMXX-FT	CMXX-FF	SC G353A065	V

ВАРИАНТЫ КОМПЛЕКТАЦИИ

- Водонепроницаемая оболочка с катушкой с винтовым присоединением и каб. вводом Pg 13,5 в соответствии с СЕЕ 10 (IP67).
- Взрывозащищенные оболочки для взрывоопасных зон в соответствии с «CENELEC» и национальными стандартами.
- Взрывозащищенные и водонепроницаемые оболочки в соответствии со стандартами «NEMA».
- Возможно штуцерное соединение (только 3").
- В соответствии со стандартами «UL».
- Разъем с визуальным индикатором и/или ограничителем пикового напряжения.
- Электронный таймер (см. стр. 30).
- Клапаны могут так же поставляться с FPM (фторэластомер/витон) мембраной и уплотнителями. Используйте соответствующую маркировку для идентификации.

УСТАНОВКА

- Клапаны могут устанавливаться в любом положении, что не влияет на их работу.
- Трубные присоединения идентифицируются следующим образом: G = G (ISO 228/1) или обжимное уплотнение.
- Герметичность обжимного уплотнения достигается путем обжима уплотнения на присоединяемой трубе.
- Использование резиновых уплотнителей позволяет исправить небольшую нелинейность присоединений при использовании обжимного уплотнения.
- Другие трубные резьбы возможны под заказ.
- Инструкция по установке/монтажу прилагается к каждому клапану.
- Возможна поставка комплекта запасных частей и запасных катушек.



РАЗМЕРЫ (мм), МАССА (кг)

Резьбовой тип

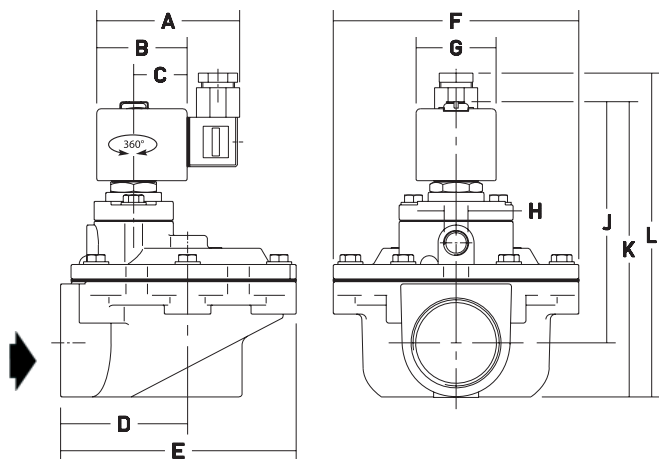


Рис. 1

Обжимное уплотнение

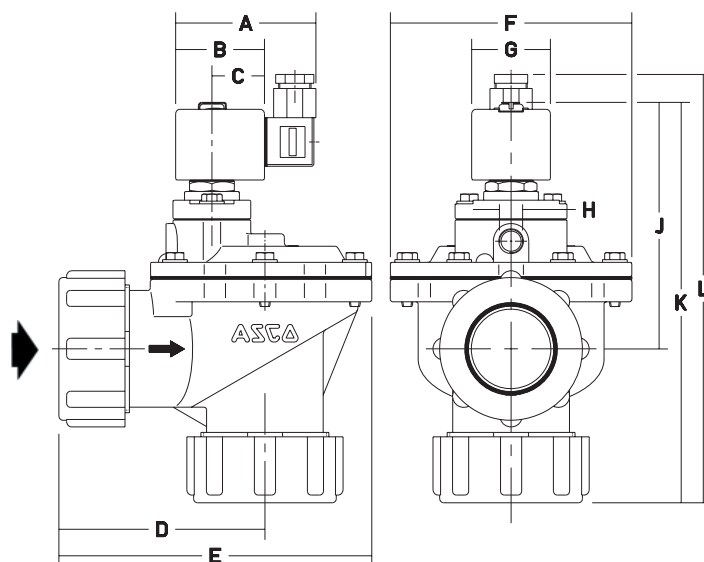


Рис. 2

Внешняя резьба

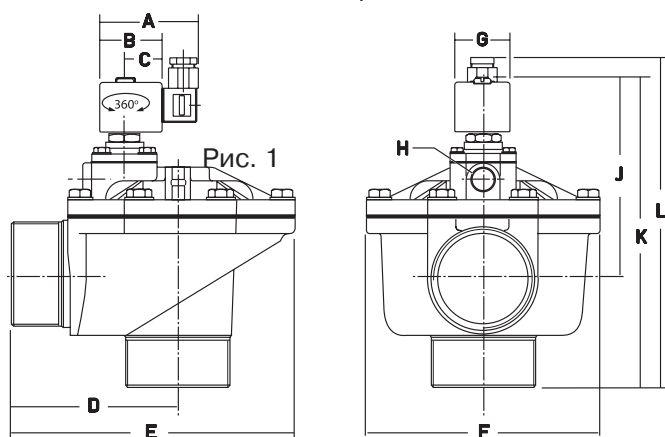


Рис. 3

номер по каталогу	A	B	C	D	E	F	G	H	J	K	L	масса (1)	(C)
SC E353A047	80	50	30	71	130	136	45	G ^{3/8"}	131	161	178	1,40	Рис. 1
SC E353.050	80	50	30	95	168	165	45	G ^{3/4"}	165	210	227	2,90	Рис. 1
SC E353.051	80	50	30	95	168	165	45	G ^{3/4"}	165	210	227	2,60	Рис. 1
SC E353.060	80	50	30	143	240	192	45	G ^{1/2"}	165	158	275	4,10	Рис. 3
SC E353.065	80	50	30	117	117	136	45	G ^{3/8"}	131	225	242	1,75	Рис. 2

(1) - Включая катушку и разъем

(C) Тип конструкции