

Управляющие клапаны

нормально закрытые, прямого действия
резьбовой корпус, 1/8" и M10
Ø 6 мм быстросъемное присоединение

ОСОБЕННОСТИ

- 2/2 ходовые H3 распределительные клапаны для управления импульсными клапанами.
- Нормально закрытый прямого действия.
- Кованный корпус из латуни.
- Изготовлен для панельного монтажа.
- Компактная, легкая конструкция.
- Компоненты ASCO/JOUCOMATIC удовлетворяют всем директивам ЕС.

ОБЩИЕ ХАРАКТЕРИСТИКИ

перепад давления (PS) 0-8,5 бар (1 бар = 100 кПа)
время срабатывания 8 мс

рабочая среда	диапазон температур (S)	мембрана
воздух	от 0 °C до +75 °C	NBR (нитрил/буна-н)

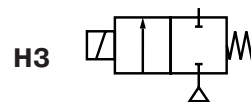
КОНСТРУКЦИЯ

Корпус Латунь
Сердечник Нержавеющая сталь
Неподвижный сердечник Нержавеющая сталь
Пружина Нержавеющая сталь
Экранирующая катушка Медь
Присоединение Плоские клеммы 2 × DIN-46244 (A 6,3 × 0,8) или свободные провода 460 мм

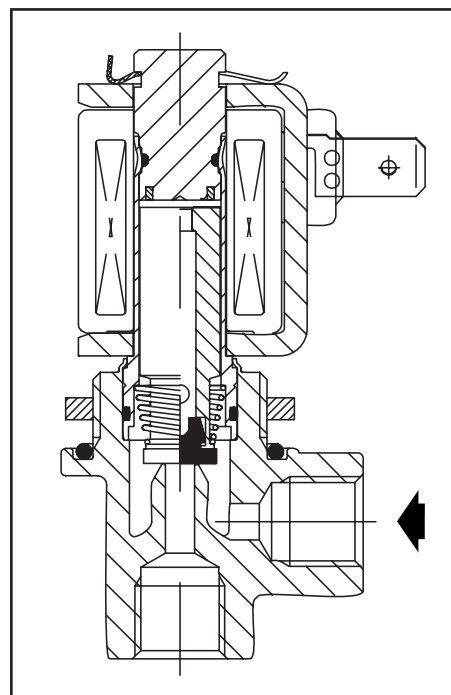
ЭЛЕКТРИЧЕСКИЕ ХАРАКТЕРИСТИКИ

Стандартные напряжения DC (=): 24 В
AC (~): 24 В-115 В-230 В/50 Гц

тип катушки	номинальная мощность				температура окружающей среды, (°C)	защита
	пуск (~)	режим удержания (~)		гор./хол. (=)		
		(ВА)	(ВА)			
UCM22-FI (1)	20,4	13,6	10	15/22	от 0 до +75	IP00



2/2
серия
257



СПЕЦИФИКАЦИИ

присоедин. трубы		размер ответвия (мм)	пропускная способность, Kv (м³/ч) (л/мин)		перепад давления, (бар)			тип катушки		номер по каталогу электрические присоединения	
					мин.	максимум					
вход	выход					~	=	~	=	плоские клеммы	свободные провода
Резьбовое присоединение											
Rp 1/8"	Rp 1/8"	3,6	0,35	5,8	0	8,5	8,5	UCM22-FI		US E257A001	UL E257A001
Быстросъемное соединение											
Ø 6 мм	Rp 1/8"	3,6	0,35	5,8	0	8,5	8,5	UCM22-FI		US E257A002	UL E257A002
Соединение с накидной гайкой для трубки диаметром 6 мм (Легри)											
M 10 × 1,0	Rp 1/8"	3,6	0,35	5,8	0	8,5	8,5	UCM22-FI		US E257A003	UL E257A003

(1) – Периодичный режим работы, продолжительность включения 10 %, максимальное время работы 1 мин.

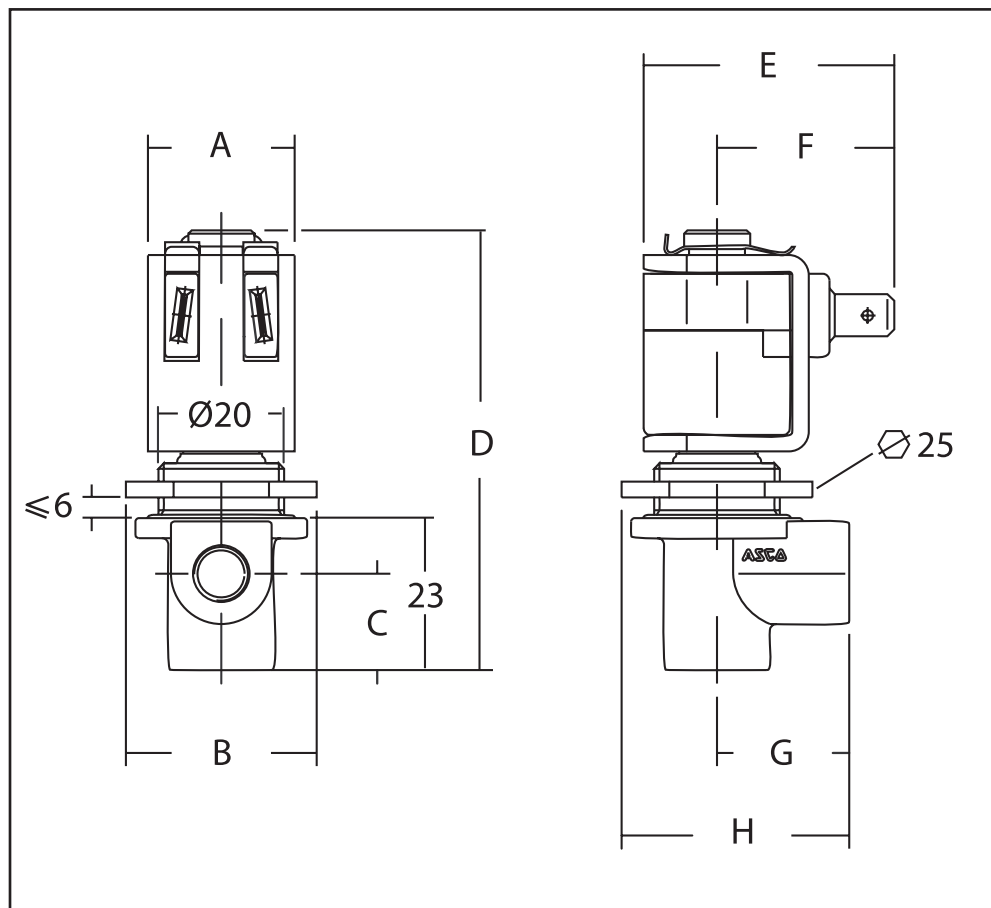
ВАРИАНТЫ КОМПЛЕКТАЦИИ

- Катушка со свободными проводами или плоскими клеммами, стандартный разъем (3 × DIN-46244).
- Трубное присоединение E = Rp (ISO 7/1) или быстроръемное присоединение.
- Взрывозащищенные оболочки для взрывоопасных сред согласно «А ТЕХ» (CENELEC) и национальному стандарту.

УСТАНОВКА

- Соленоидные клапаны открытой конструкции, предназначены для монтажа на панели или трубе
- и могут быть установлены в любом положении, что не влияет на их работу.
- Рекомендуемая максимальная толщина панели 6,0 мм и диаметр отверстия $\varnothing 20$ мм.
- Инструкция по установке/эксплуатации прилагается к каждому клапану.
- Запасные катушки поставляются по запросу.

РАЗМЕРЫ (мм), МАССА (кг)



номер по каталогу E257	A	B	C	D	E	F	G	H	масса
Все типы	22	29	15	67	38	27	20	34	0,18