

## Импульсные клапаны

двуступенчатые с пневматическим управлением  
с резьбовым корпусом 1 1/2" до 3" или  
с обжимным уплотнением Ø 1 1/2"

### ОСОБЕННОСТИ

- Импульсные мембранные клапаны для систем очистки воздуха, обладают большой пропускной способностью, длительным сроком службы и малым временем открытия/закрытия, что обеспечивает надежную и экономичную работу.
- Новое конструктивное решение корпуса угловой формы и мембраны делает клапан идеальным для применения в системах очистки воздуха.
- Конструкция с обжимным уплотнением облегчает монтаж, так как не требуется резьбовое соединение.
- Высококачественная мембрана с повышенным сопротивлением к износу и длительным сроком службы, удовлетворяющая жестким условиям.

### ОБЩИЕ ХАРАКТЕРИСТИКИ

перепад давления 0,35-8,5 бар (1 бар = 100 кПа)  
температура окружающей среды от -20 °C до +85 °C

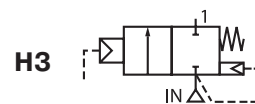
рабочая среда	диапазон температур	мембрана
воздух	от -20 °C до +85 °C	CR (хлоропрен/неопрен)

### КОНСТРУКЦИЯ

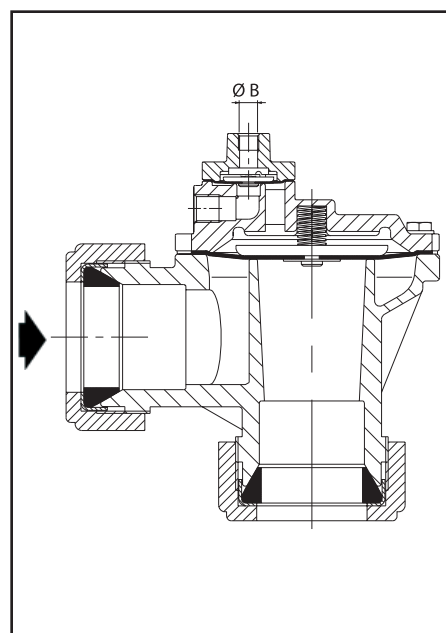
Корпус Алюминий  
Пружина катушки Нержавеющая сталь  
Мембрана CR

### УПРАВЛЯЮЩИЕ СОЛЕНОИДНЫЕ КЛАПАНЫ ПРЯМОГО ДЕЙСТВИЯ (2/2НЗ)

основной номер по каталогу	присоединительный размер	рекомендуемые исполнения			
		диаметр отверстия, мм	коробка с управляющими клапанами	отдельный управляющий клапан	
				IP20	IP65
G353A046	G 1/8"	3,6	коробка <b>110</b> от 2 до 12 G 1/8" см. стр. 23	серия 257	SC G262C002
G353A063					
G353.048	G 1/4"	5,6	коробка <b>C20</b> от 4 до 6 G 1/4" см. стр. 25	-	SCFBG262C208
G353.049					
G353.058					



2/2  
серия  
353



### СПЕЦИФИКАЦИИ

присоединительный размер	проходное сечение (мм)	пропускная способность, Kv (м³/ч) (л/мин)		перепад давления, (бар)			номер по каталогу	опции FPM
				мин.	максимум			
					воздух	~		
<b>(G*) – Резьбовое соединение</b>								
1 1/2	52	46	768	0,35	8,5	8,5	G353A046	V
2	66	77	1290	0,35	8,5	8,5	G353.048	V
2 1/2	66	92	1540	0,35	8,5	8,5	G353.049	V
3	75	170	2833	1,0	6,0	6,0	G353.058 (1)	V
<b>(Ø) – Обжимное уплотнение</b>								
1 1/2	52	43	717	0,35	8,5	8,5	E353A063	V

(1) – Внешнее резьбовое присоединение.

## Соленоидные клапаны серии 353

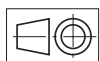
### ВАРИАНТЫ КОМПЛЕКТАЦИИ

- Клапаны могут также поставляться с FPM (фторэластомер/витон) диафрагмами и уплотнениями. Используйте соответствующую маркировку для идентификации
- Последовательный контроллер для управляющих соленоидных клапанов (см. следующие страницы)
- Коробка для управляющих клапанов, содержит от 4 до 12 управляющих соленоидных клапанов
- Управляющие клапаны прямого действия для взрывоопасных сред в соответствии с «CENELEC» и национальными стандартами

### УСТАНОВКА

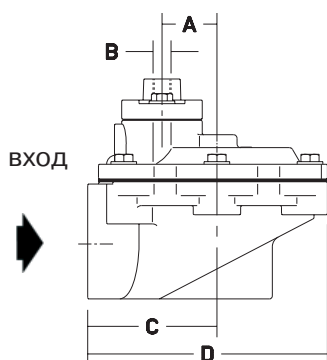
- Клапаны могут устанавливаться в любом положении, что не влияет на их работу.
- Трубные присоединения идентифицируются следующим образом: G = G (ISO 228/1 ) или обжимное уплотнение
- Использование резиновых уплотнителей позволяет исправить небольшую нелинейность присоединений при использовании обжимного уплотнения
- Другие трубные резьбы возможны под заказ
- Инструкция по установке/эксплуатации поставляется вместе с каждым клапаном
- Запасные клапаны, комплекты запасных частей и запасные катушки поставляются по запросу

РАЗМЕРЫ (мм), МАССА (кг)

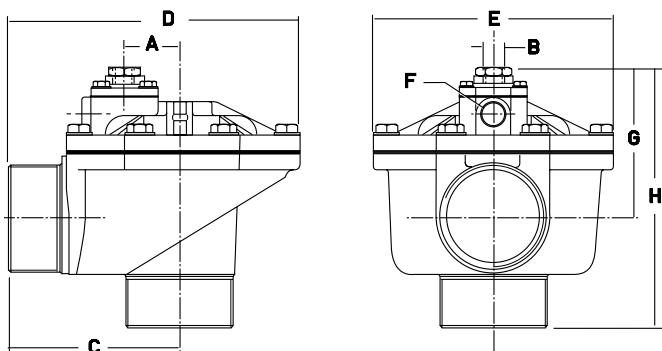
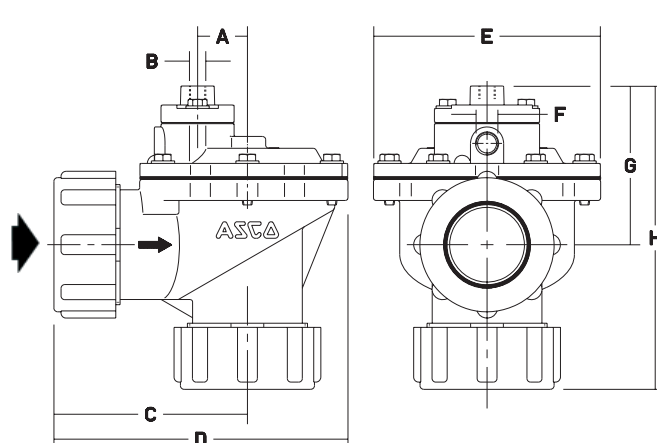


резьбовой тип (Рис. 1)

обжимное уплотнение (Рис. 2)



внешняя резьба (Рис. 3)



номер по каталогу	A	B	C	D	E	F	G	H	масса (1)	(C)
G353A046	30	G 1/8"	71	130	136	G 3/8"	90	120	1,10	Рис. 1
G353.048	30	G 1/4"	95	168	165	G 3/4"	121	166	2,60	Рис. 1
G353.049	30	G 1/4"	95	168	165	G 3/4"	121	166	2,30	Рис. 1
G353.058	48	G 1/4"	143	240	192	G 1/2"	121	214	3,70	Рис. 3
G353A063	30	G 1/8"	87	177	136	G 3/8"	96	183	1,43	Рис. 2

(C) Тип конструкции