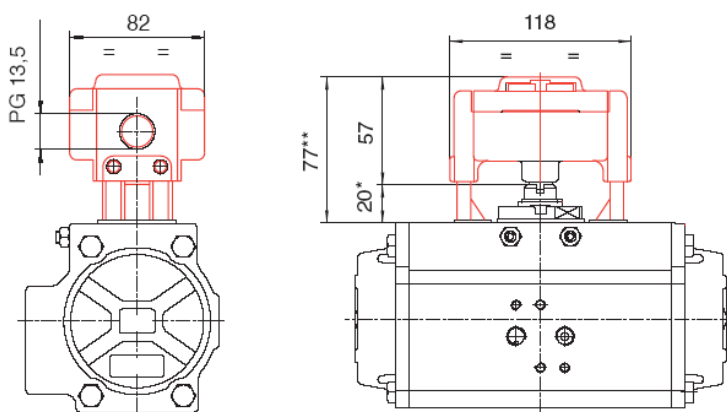


Блок датчиков положения IP65



*30 мм для мод. 115–125–140–160–200–270
 **87 мм для мод. 115–125–140–160–200–270

Основные характеристики

Материал корпуса	Технополимер VO
Материал обшивки	Поликарбонат
Материал вала	Технополимер
Болты	Нержавеющая сталь
Защита	IP 65
Рабочая температура	-15°C +80°C
Регулировка кулачка	Независимая
Кабельный вход	PG 13,5