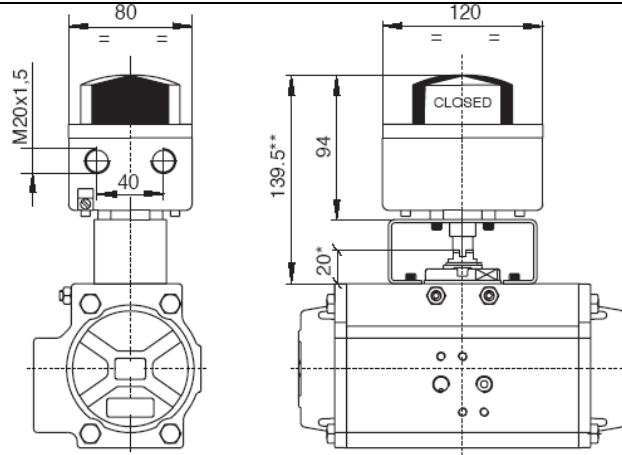


Блок датчиков положения IP 67



*30 мм для мод. 115–125–140–160–200–270

**149,5 мм для мод. 115–125–140–160–200–270

Основные характеристики

Материал корпуса	Хромированный алюминий
Материал обшивки	Поликарбонат
Материал вала	Нержавеющая сталь
Монтажный комплект для привода	Нержавеющая сталь
Болты	Нержавеющая сталь
Защита	IP 67
Рабочая температура	-20°C +80°C
Регулировка кулачка	Независимая
Индикатор положения	Трехсторонний
Кабельный вход	PG 13,5 (M20x1,5)