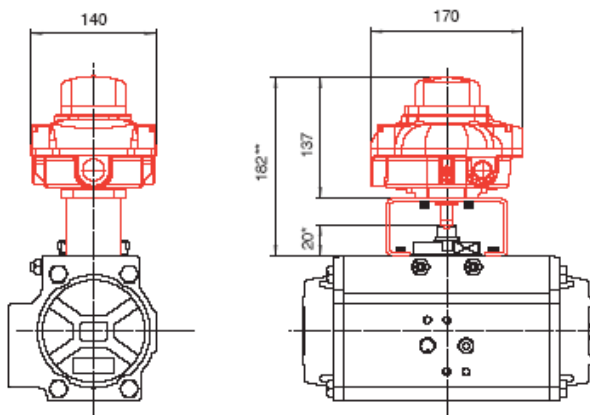


### Блок датчиков положения взрывозащищенный



\*30 мм для мод. 115-125-140-160-200-270  
\*\*192 мм для мод. 115-125-140-160-200-270

#### Основные характеристики

Тип	Взрывозащищенный EEx d II B T4/T5/T6
Материал корпуса	Хромированный алюминий
Материал обшивки	Хромированный алюминий
Материал вала	Нержавеющая сталь
Защита	IP 67
Кабельный вход	PG 13,5