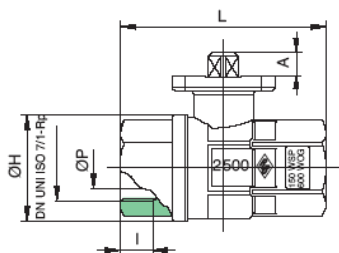
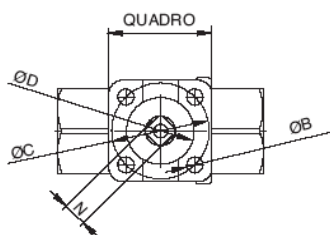
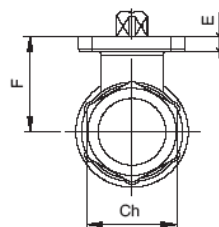
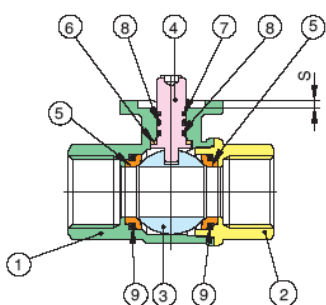




## Серия **FULL-SFER 2500** **2530**

Полнопроходной двухходовой шаровой кран,  
Площадка для крепления привода согласно ISO 5211,  
Рабочая температура: **-20°C - +160°C**  
Направление потока: в обоих направлениях  
Размеры: От **DN 8** до **DN 100**  
Управление: Ручка с углом поворота **90°**



ПОЗ.	НАИМЕНОВАНИЕ	МАТЕРИАЛ	КОЛ
1	Корпус	CW617N UNI EN 12165	1
2	Патрубок	CW617N UNI EN 12165	1
3	Шар	CW617N UNI EN 12165	1
4	Ось	CW614N UNI EN 12164	1
5	Уплотнение шара	PTFE	2
6	Антифрик. уплотнение	PTFE	1
7	Антифрик. уплотнение	PTFE	1
8	Уплотнительное кольцо	FKM	2
9	Уплотнительное кольцо	FKM	2

### ВОЗМОЖНЫЕ ОПЦИИ

**2530** Шар и ось из нержавеющей стали

DN	QUAD	F	N	ØC	ØB	A	ØH	I	L	ØP	CH	S	ØP	ØD	E	Kv	PN	Kr	
1/4"	8	38	32,5	9	36	6	9	33,5	11	67	10	27	2	10	25	5,5	5,4	40	0,37
3/8"	10	38	32,5	9	36	6	9	33,5	11,4	67	10	27	2	10	25	5,5	6	40	0,35
1/2"	15	38	32,5	9	36	6	9	33,5	15	67	14,2	27	2	14,2	25	5,5	16,3	40	0,31
3/4"	20	38	34,5	9	36	6	9	40	16,3	76	19	32	2	19	25	5,5	29,5	40	0,40
1"	25	38	45,5	9	36	6	9	49	19,1	90	24,2	41	3	24,2	25	6	43	40	0,75
1 1/4"	32	38	59	9	36	6	9	58,5	21,4	102	30	50	3	30	25	6	89	40	1,05
1 1/2"	40	50	64	11	50	7	11	73	21,4	114	38	55	3	38	35	10	230	40	1,73
2"	50	50	73,25	11	50	7	11	91,5	25,7	138	50,2	70	3	50,2	35	10	265	40	2,98
2 1/2"	65	70	88,5	14	70	9	15	115	30,2	165	64	90	3	64	55	8	540	25	4,20
3"	80	70	98	14	70	9	15	136	33,3	188	76	105	3	76	55	9	873	16	6,28
4"	100	70	116,5	17	70	9	18	166	39,3	225	95	130	3	95	55	8,5	1390	16	10,25

(495) 617-12-23

[WWW.DIANAS.RU](http://WWW.DIANAS.RU)