

**Серия****EUROFLY**

чугунный диск

600104

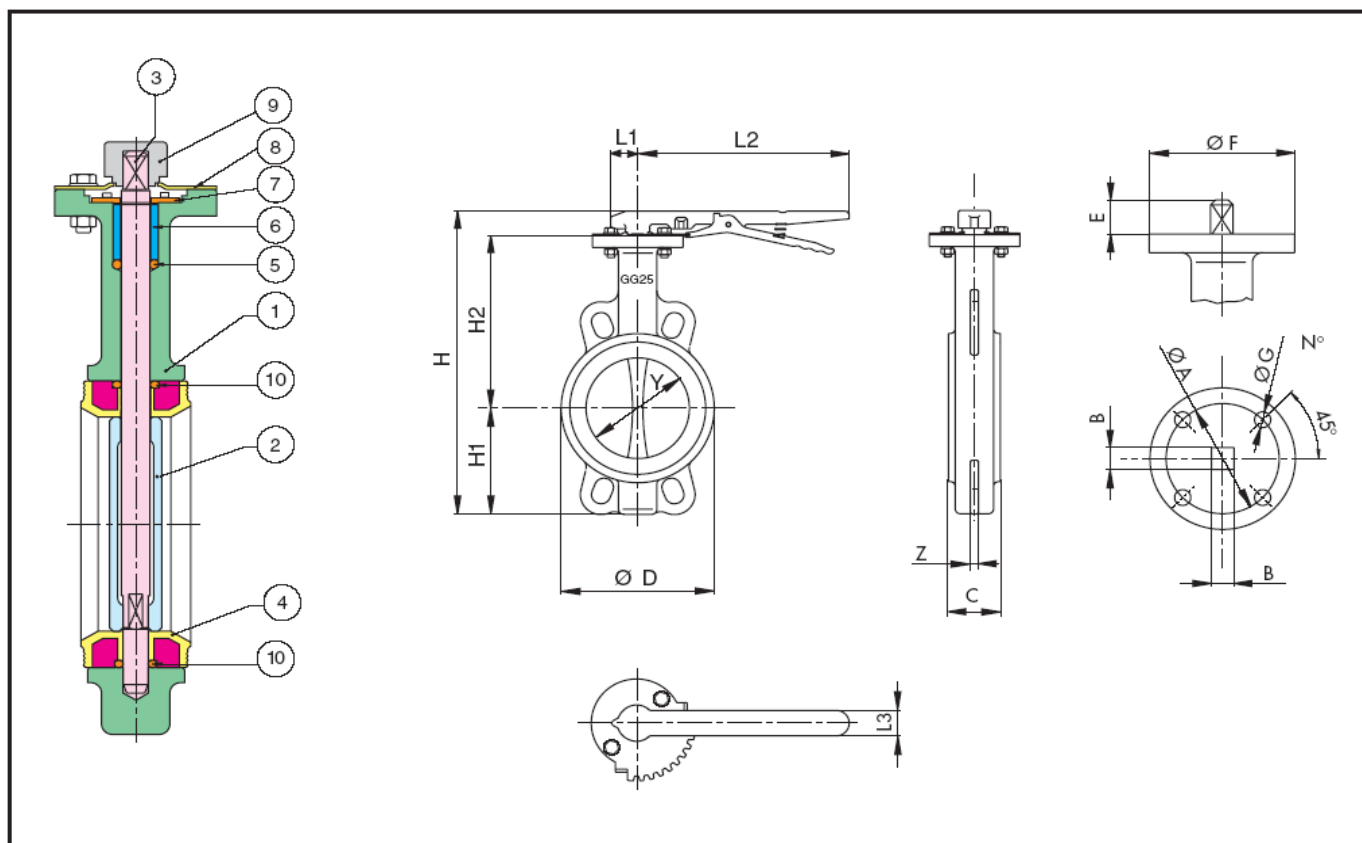
нержавеющий диск

600105

Дископоворотный механизм, тип "WAFER"

чугунный корпус + **Ероху**, уплотнение EPDM,Рабочая температура: **-20°C - +120°C**

Направление потока: в обоих направлениях

Размеры: От **DN 32** до **DN 300**Управление: Ручка с углом поворота **90°**

ПОЗ.	НАИМЕНОВАНИЕ	МАТЕРИАЛ		КО Л
		600104	600105	
1	Корпус	EN-GJL 250	EN-GJL 250	1
2	Диск	GJL400+RILSAN	A351-CF8M	1
3	Ось	AISI 420	AISI 420	1
4	Уплотнение	EPDM	EPDM	1
5	Уплотнительное кольцо	EPDM	EPDM	1
6	Втулка	Полиамид	Полиамид	1
7	Прижимное кольцо	Пружинная сталь		1
8	Держатель	Оцинкованная сталь		1
9	Ручка	EN-GJL 250	EN-GJL 250	1
10	Уплотнительное кольцо	EPDM	EPDM	2

ВОЗМОЖНЫЕ ОПЦИИ	
600117	Диск GGG40 + RILSAN, уплотнение NBR после DN50
600119	Диск CF8M, уплотнение NBR
600125	Диск GGG40 + RILSAN, уплотнение VITON после DN50
600124	Диск CF8M, уплотнение VITON
600233	Диск CF8M, уплотнение EPDM HT

DN	ØD	H	H1	H2	L1	L2	L3	C	B	ØA	E	ØF	ØD	N°	Z	PN	Kr
32 только 600105	75	232	58	141	28	195	28	33	11	50/70	22	90	7/10	4	8	16	2,9
40 только 600105	82	235	58	141	28	195	28	33	11	50/70	22	90	7/10	4	8	16	3
50	96	234	63	141	28	260	28	43	11	50/70	22	90	7/10	4	8	16	3,8
65	109	256	72	153	28	260	28	46	11	50/70	22	90	7/10	4	8	16	4,1
80	126	285	94	158	28	260	28	46	11	50/70	22	90	7/10	4	8	16	4,5
100	152	317	108	176	28	260	28	52	14	70	22	90	10	4	10	16	6,3
125	182	342	120	191	28	260	28	54	14	70	22	90	10	4	12	16	7,4

(495) 617-12-23

WWW.DIANAS.RU

150	207	372	136	203	28	260	28	56	14	70	22	90	10	4	10	16	8,4
200	262	450	165	244	45	350	37	58,5	17	102	34,5	150	12	4	10	16	15,4
250	317	518	202	273	45	350	37	66,5	22	102	34,5	150	12	4	12	16	21,8
300	373	588	235	311	45	350	37	76,5	27	125	34,5	150	14	4	10	16	31,5