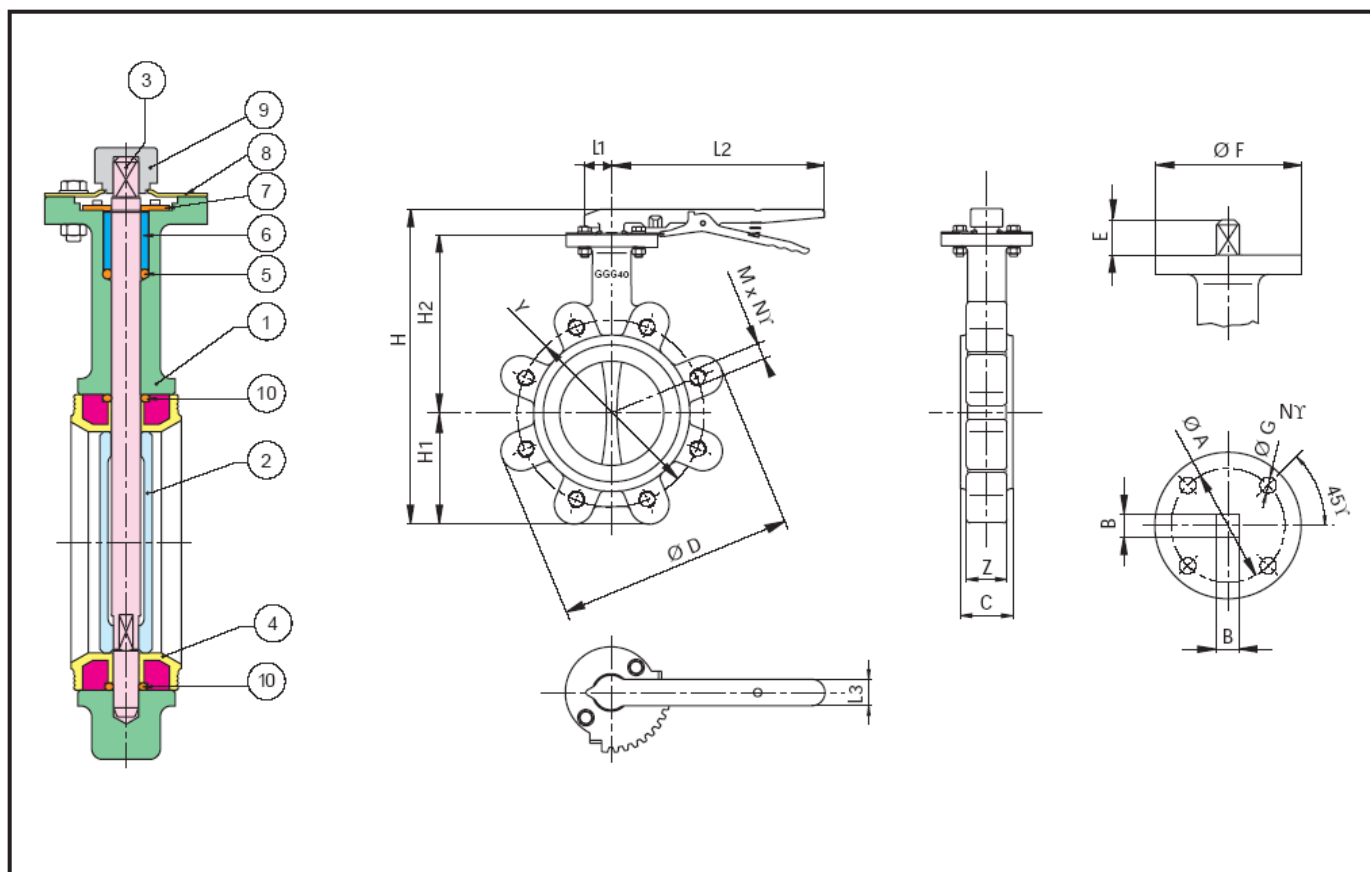


**Серия****EUROFLY**чугунный диск **600204**(PN16), **600202**(PN10)нерж. диск **600205**(PN16), **600203**(PN10)

Дископоворотный механизм, тип "LUG"

чугунный корпус + **Ероху**, уплотнение **EPDM**,Рабочая температура: **-20°C - +120°C**

Направление потока: в обоих направлениях

Размеры: От **DN 40** до **DN 300**Управление: Ручка с углом поворота **90°**

ПОЗ.	НАИМЕНОВАНИЕ	МАТЕРИАЛ		КОЛ
		600204/600202	600205/600203	
1	Корпус	EN-GJL 250	EN-GJL 250	1
2	Диск	GJL400+RILSAN	A351-CF8M	1
3	Ось	AISI 420	AISI 420	1
4	Уплотнение	EPDM	EPDM	1
5	Уплотнительное кольцо	EPDM	EPDM	1
6	Втулка	Полиамид	Полиамид	1
7	Прижимное кольцо	Пружинная сталь		1
8	Держатель	Оцинкованная сталь		1
9	Ручка	EN-GJL 250	EN-GJL 250	1
10	Уплотнительное кольцо	EPDM	EPDM	2

(495) 617-12-23

ВОЗМОЖНЫЕ ОПЦИИ	
600218 600219	Диск GGG40 + RILSAN, уплотнение NBR
600220 600221	Диск CF8M, уплотнение NBR
600222 600221	Диск GGG40 + RILSAN, уплотнение VITON
600214 600223	Диск CF8M, уплотнение VITON
600234 600235	Диск CF8M, уплотнение EPDM HT

DN	MOD	ØD	H	H1	H2	L1	L2	L3	C	B	ØA	E	ØF	ØG	N°	Z	Y	Mx N°	PN	Кг
40	600204 / 600202	150	234	63	14 1	28	19 5	28	33	11	50/7 0	22	90	7/1 0	4	37	110	M16x4	16	3,1
50		165	234	63	14 1	02 8	19 5	28	43	11	50/7 0	22	90	7/1 0	4	37	125	M16x4	16	4,6
65		185	257	72	15 3	28	26 0	28	46	11	50/7 0	22	90	7/1 0	4	40	145	M16x4	16	5,2
80		200	283	94	15 8	28	26 0	28	46	11	50/7 0	22	90	7/1 0	4	40	160	M16x8	16	6,7
100		228	315	10 8	17 6	28	26 0	28	52	11	50/7 0	22	90	7/1 0	4	42	180	M16x8	16	8,3
125		253	341	12 0	19 1	28	26 0	28	56	14	70	22	90	10	4	46	210	M16x8	16	9,2
150		285	369	13 6	20 3	28	26 0	28	56	14	70	22	90	10	4	46	240	M20x8	16	11,3
200	600204 / 600202	342	450	16 5	24 4	45	35 0	37	60	17	102	34, 5	150	12	4	48	295	M20x8	10	19,5
250		406	518	20 2	27 3	45	35 0	37	68	22	102	34, 5	150	12	4	57	350	M20x12	10	30
300		483	588	23 5	31 1	45	35 0	37	78	27	125	34, 5	150	14	4	64	400	M20x12	10	44