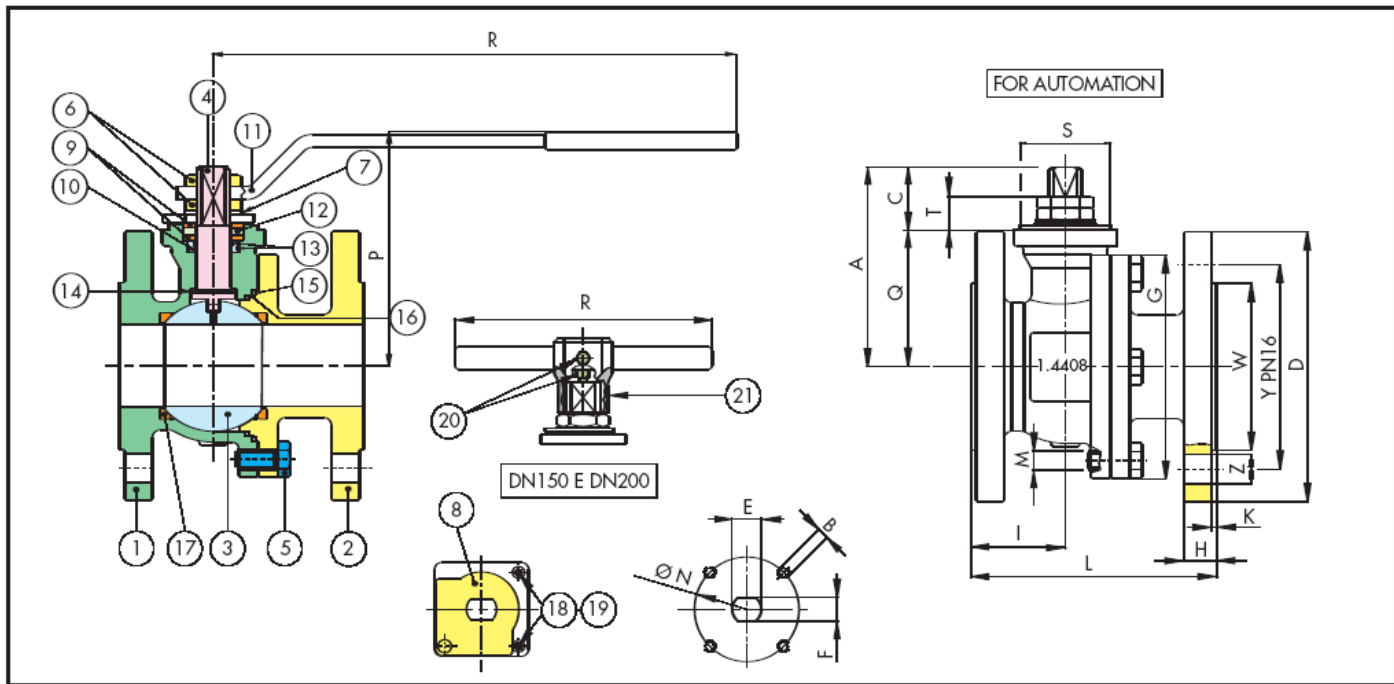




СЕРИЯ **SPLIT BODY**

нержавеющая сталь **760000**
 углеродистая сталь **760001**

Полнопроходной шаровой кран, фланцевое присоединение **DIN 3202 F4/5**
 Рабочая температура: **-20°C +160°C**
 Направление потока: в обоих направлениях
 Размеры: От **DN 15** до **DN 200**
 Управление: Ручка с углом поворота **90°**



ПОЗ	НАИМЕНОВАНИЕ	МАТЕРИАЛ		КОЛ
		763000	764000	
1	Корпус	A182- F316	ASTM A105	1
2	Патрубок	A182- F316	ASTM A105	1
3	Шар	A182- F316	A185-F304	1
4	Ось	A182- F316	A182- F316	1
5	Винт	нержавейка	Carbon Steel	4(8)
6	Гайка	нержавейка	Carbon Steel	2(1)
7	Пружинная шайба	Carbon Steel	Carbon Steel	2
8	Ограничитель	A182- F316	Carbon Steel	1
9	Шайба	A182- F316	A182- F316	2
10	Уплотнение оси	PTFE	PTFE	1
11	Ручка	A182- F316	Carbon Steel	1

12	Уплотнение	graphoil	graphoil	1
13	Уплотнительн. кольцо	FKM(VITON)	FKM(VITON)	2
14	Шайба	PTFE	PTFE	1
15	Уплотнение оси	graphoil	graphoil	1
16	Уплотнение оси	PTFE	PTFE	1
17	Уплотнение шара	PTFE	PTFE	2
18	Винт	нержавейка	Carbon Steel	2
19	Шайба	A185-F304	A185-F304	2
20	Винт	нержавейка	Carbon Steel	1
21	Основание ручки DN150-DN200	EN-GJL250	EN-GJL250	1

N	U	D	Y	Z	I	G	L	R	P	A	Q	C	T	W	K	E	F	B	N	KV	P N	Kг	
1/2"	15	15	95	6 5	4xØ 14	49	71	115	13 2	69	50,7	32,5	18	11	45	2	M1 0	7	M5	Ø42	16, 3	16	2,5
3/4"	20	19	105	7 5	4xØ 14	51	73,5	120	13 2	71	52,5	34,5	18	11	58	2	M1 0	7	M5	Ø42	29, 5	16	3,2
1"	25	25	115	8 5	4xØ 14	54	90,5	125	17 5	90	70	45	25	14	68	2	M1 2	8	M6	Ø42	43	16	4,5
1 1/4"	32	30	140	1	4xØ	55	97	130	17	93	73,5	48,5	25	14	78	2	M1	8	M6	Ø42	89	16	5,8

				0 0	18				5							2							
1"1/2	40	38	150	1 1 0	4xØ 18	51, 5	114	140	25 1	13 2	107	76	30	19	88	3	M1 6	10	M6	Ø50	23 0	16	8,1
2"	50	50	165	1 2 5	4xØ 18	57, 5	137	150	32 2	14 4	122	83.5	33, 5	20	10 2	3	M2 0	14	M8	Ø50	26 5	16	11, 4
2"1/2	65	64	185	1 4 5	4xØ 18	61	168	170	32 2	15 4	133	93.5	38, 5	20	12 2	3	M2 0	14	M8	Ø70	54 0	16	15, 4
3"	80	76	200	1 6 0	8xØ 18	75, 5	179	180	38 2	17 2	152	109	42, 7	23	13 8	3	M2 4	18	M10	Ø70	87 3	16	20, 5
4"	10 0	95	220	1 8 0	8xØ 18	80	209	190	38 2	18 6	165	122	42, 7	23	15 8	3	M2 4	18	M10	Ø102	13 90	16	26, 8
5"	12 5	125	250	2 1 0	8xØ 18	14 9	273	325	38 2	20 8	187	144	42, 7	23	18 8	3	M2 4	18	M10	Ø125	17 07	16	50, 2
6"	15 0	150	285	2 4 0	8xØ 22	15 7	311	350	70 0	28 8	245	177	68	40	21 2	3	M4 2	30	M12	Ø125	20 24	16	75, 7
8"	20 0	200	340	2 9 5	12xØ22	19 0	402	400	70 0	33 2	289	221	68	40	26 8	3	M4 2	30	M12	Ø125	27 20	16	11 0,3