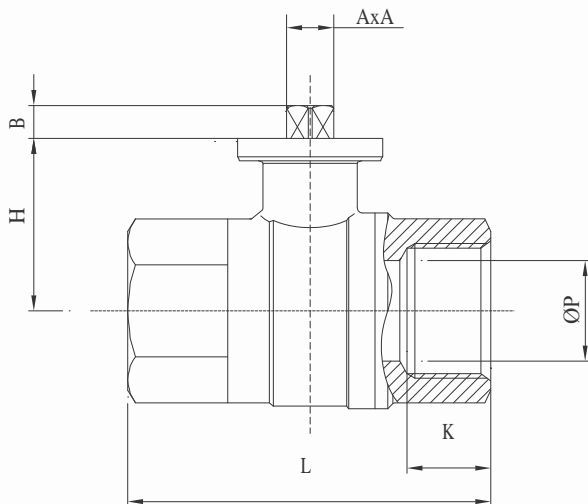


ШАРОВОЙ КРАН ДВУСТОРОННЕГО ДЕЙСТВИЯ ЛАТУННЫЙ

2 ways brass ball valve

SERIES VK64



ХАРАКТЕРИСТИКИ

1. Шаровой кран двойного действия полнопроходной латунный
2. Резьба: стандарт EN10226-1, ISO228-1
3. Латунь
4. Седла шара: Тефлон
5. 2 уплотнительных кольца (в целях безопасности): Витон
6. Привод непосредственного монтажа ISO 5211
7. Невыпадающий шток
8. Рабочая температура: -20°C +120°C – рекомендуется использовать наборы монтажных инструментов

FEATURES

1. 2 way full port brass ball valve
2. Female Thread ends according EN 10226-1, ISO 228-1
3. Made by Brass
4. Ball seats PTFE
5. Two Viton O ring on the stem for maximum safety
6. Direct mounting actuator ISO 5211
7. Blow-out proof stem
8. Working Temperature -20°C + 120°C - please use mounting kits when needed

РАБОЧЕЕ ДАВЛЕНИЕ WORKING PRESSURE

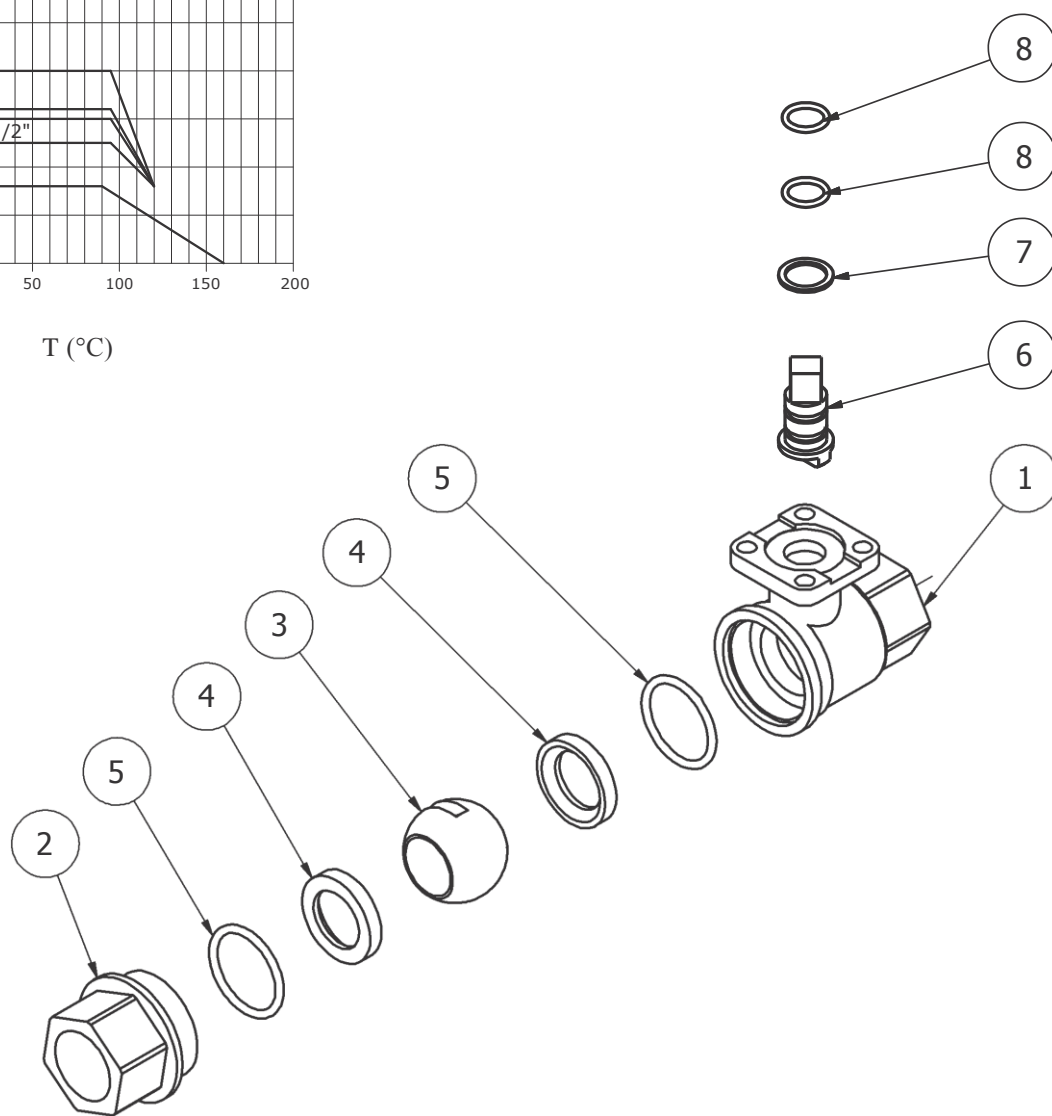
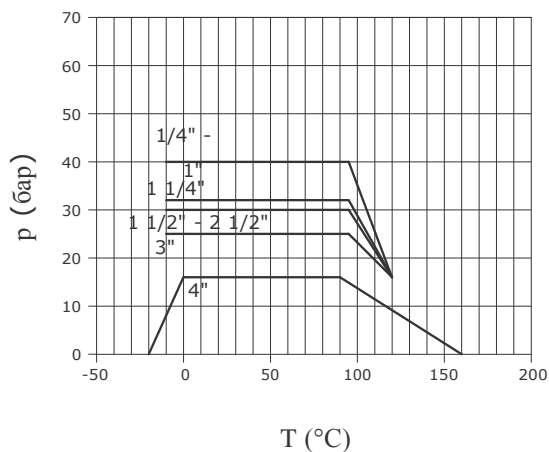
РАЗМЕР	ТЕМП.	PN	ТЕМП.	PN
1/4" ÷ 1"	до 95°C	40	От 96°C до 120°C	16
1 1/4"	до 95°C	32	От 96°C до 120°C	16
1 1/2" ÷ 2 1/2"	до 95°C	30	От 96°C до 120°C	16
3"	до 95°C	25	От 96°C до 120°C	16

РАЗМЕРЫ И ПРИСОЕДИНЕНИЯ / DIMENSIONS & CONNECTIONS

Модель №	Размер	DN	ØP	K	L	H	AxA	B	ISO 5211
PV02-VK64GM14A	1/4"	8	11.5	17	64	29	9	10	F03
PV02-VK64GI38A	3/8"	10	15	17	64	29	9	10	F03
PV02-VK64GA12A	1/2"	15	15	17	64	29	9	10	F03
PV02-VK64GB34A	3/4"	20	20	19	76	32	9	10	F03
PV02-VK64GC10A	1"	25	25	21	88	36	9	10	F03/F05
PV02-VK64GD13A	1 1/4"	32	32	22	96	41	9	10	F03/F05
PV02-VK64GE15A	1 1/2"	40	38	22	103	57	11	12	F03/F05
PV02-VK64GF20A	2"	50	45	25	121	64	11	12	F03/F05
PV02-VK64GG25A	2 1/2"	65	62	34	165	90	14	16	F07
PV02-VK64GH30A	3"	80	76	37	188	100	14	16	F07
PV02-VK64GL40	4"	100	100	39,3	225	116,5	17	17,5	F07

Для комплектации заменить а на 1= "L" -кран; 2= "T" -кран и b на G=газ; N=NPT

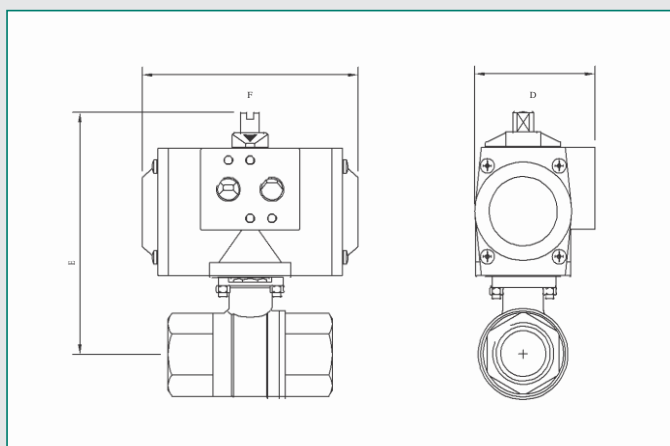
ГРАФИК ТЕМПЕРАТУРА – ДАВЛЕНИЕ
PRESSURE -TEMPERATURE CHART



МАТЕРИАЛЫ / MATERIALS

№	Деталь	Материал	Item
1	Корпус	CW617N	Body
2	Крышка	CW617N	End cap
3	Шар	CW617N	Ball
4	Седло шара	ПТФЭ	Ball seat
5	Кольцо уплотнительное	Витон 70SH	O Ring
6	Шток	CW614N	Stem
7	Прокладка кольцевая	ПТФЭ	Thrust washer
8	Кольцо уплотнительное	Витон 70SH	O Ring

ШАРОВОЙ КРАН ДВУСТОРОННЕГО ДЕЙСТВИЯ ЛАТУННЫЙ С ПНЕВМОПРИВОДОМ



Размеры под приводы двойного действия из технополимера

Dimensions with Double Acting Techno-polymer Actuator

Модель №	Размер	DN	PN	D	E	F
UT10DE-VK64GM14A	1/4"	8	40	67	120	119
UT10DE-VK64GI38A	3/8"	10	40	67	120	119
UT10DE-VK64GA12A	1/2"	15	40	67	120	119
UT10DE-VK64GB34A	3/4"	20	40	67	123	119
UT10DE-VK64GC10A	1"	25	40	67	127	119
UT10DE-VK64GD13A	1 1/4"	32	32	67	132	119
UT10DE-VK64GE15A	1 1/2"	40	30	67	148	119
UT13DE-VK64GF20A	2"	50	30	86	175	160
UT13DE-VK64GG25A	2 1/2"	65	30	86	201	160
UT18DE-VK64GH30A	3"	80	25	101	233	175

Крупногабаритные краны с приводами из технополимера не поставляются
Bigger sizes not available with techno-polymer actuators



Размеры под приводы с пружинным возвратом из технополимера

Dimensions with Spring Return Techno-polymer Actuator

Модель №	Размер	DN	PN	D	E	F
UT10S2-VK64GM14A	1/4"	8	40	67	120	119
UT10S2-VK64GI38A	3/8"	10	40	67	120	119
UT10S2-VK64GA12A	1/2"	15	40	67	120	119
UT10S2-VK64GB34A	3/4"	20	40	67	123	119
UT13S3-VK64GC10A	1"	25	40	86	147	160
UT13S4-VK64GD13A	1 1/4"	32	32	86	152	160
UT18S3-VK64GE15A	1 1/2"	40	30	101	190	175
UT18S4-VK64GF20A	2"	50	30	101	197	175
UT18S4-VK64GG25A	2 1/2"	65	30	101	223	175

Крупногабаритные краны с приводами из технополимера не поставляются
Bigger sizes not available with techno-polymer actuators

ХАРАКТЕРИСТИКИ

- Приводы двойного действия / с пружинным возвратом оптимальных размеров
- Изготовлены из технополимера, алюминия или нержавеющей стали Inox AISI 316
- Рабочее давление: 2÷8 бар (д / технополимера) – 2÷10 бар (д / алюминия и нержавеющей стали)
- Рабочая температура: -20°C +80°C (изделия из алюминия / нерж. стали также поставляются для работы при высоких и низких температурах)

FEATURES

- Double Acting or Spring Return actuators with same compact dimensions*
- Available in Techno-polymer, in Aluminum or in Stainless Steel AISI 316 c.*
- Working Pressure: 2÷8 bar (for Techno-polymer) – 2÷10 Bar (for Aluminum and Stainless Steel)*
- Working Temperature: -20°C +80°C (Aluminum and Stainless Steel units are also available in Low temp or High Temp configuration)*

НА ЗАКАЗ

- Электромагнитные распределители NAMUR
- Концевые выключатели
- Позиционеры
- Съёмные редукторы
- Электроприводы

OPTIONAL

- *NAMUR Solenoid Valves*
- *Limit Switch Boxes*
- *Positioners*
- *Dec clutchable Gear Boxes*
- *Electric Actuators*

Размеры приводов рассчитаны под условия эксплуатации с подачей давления воздуха не менее 5.62 бар (80 фунтов на кв. дюйм). Emme Technology Srl оставляет за собой право производить конструктивные изменения продукции без предварительного уведомления и без принятия на себя обязательств вносить подобные изменения в уже проданные или продаваемые в дальнейшем изделия.

Размеры под приводы двойного действия алюминиевые

Dimensions with Double Acting Aluminum Actuator

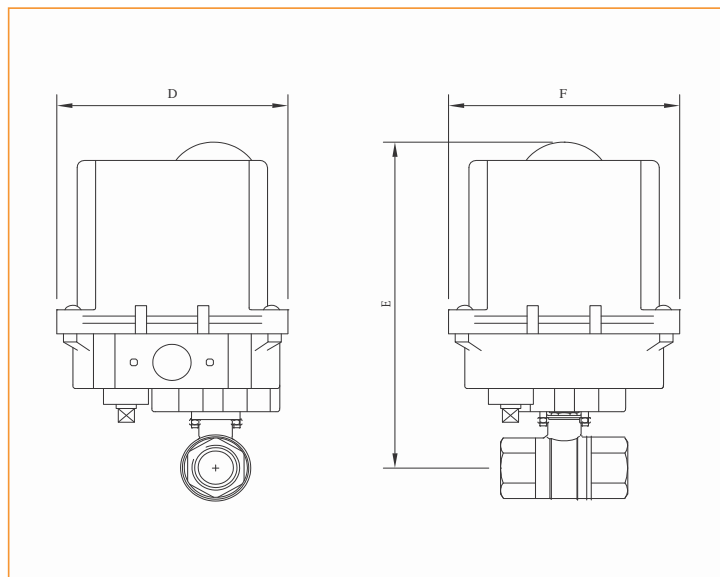
Модель №	Размер	DN	PN	D	E	F
MT03DE-VK64GM14A	1/4"	8	40	51	99	112
MT03DE-VK64GI38A	3/8"	10	40	51	99	112
MT03DE-VK64GA12A	1/2"	15	40	51	99	112
MT03DE-VK64GB34A	3/4"	20	40	51	102	112
MT05DE-VK64GC10A	1"	25	40	67	137	119
MT05DE-VK64GD13A	1 1/4"	32	32	67	142	119
MT05DE-VK64GE15A	1 1/2"	40	30	67	158	119
MT15DE-VK64GF20A	2"	50	30	81	175	175
MT15DE-VK64GG25A	2 1/2"	65	30	81	201	175
MT17DE-VK64GH30A	3"	80	25	81	211	207
MT25DE-VK64GL40	4"	100	16	96	245	248

Размеры под приводы с пружинным возвратом алюминиевые

Dimensions with Spring Return Aluminum Actuator

Модель №	Размер	DN	PN	D	E	F
MT05S2-VK64GM14A	1/4"	8	40	67	130	119
MT05S2-VK64GI38A	3/8"	10	40	67	130	119
MT05S2-VK64GA12A	1/2"	15	40	67	130	119
MT05S2-VK64GB34A	3/4"	20	40	67	133	119
MT07S4-VK64GC10A	1"	25	40	71	134	168
MT15S4-VK64GD13A	1 1/4"	32	32	81	152	175
MT20S3-VK64GE15A	1 1/2"	40	30	96	185	186
MT20S4-VK64GF20A	2"	50	30	96	192	186
MT20S4-VK64GG25A	2 1/2"	65	30	96	218	186
MT30S4-VK64GH30A	3"	80	25	114	247	241
MT40S5-VK64GL40	4"	100	16	131	301	305

ШАРОВОЙ КРАН ДВУСТОРОННЕГО ДЕЙСТВИЯ ЛАТУННЫЙ С ЭЛЕКТРОПРИВОДОМ



ХАРАКТЕРИСТИКИ

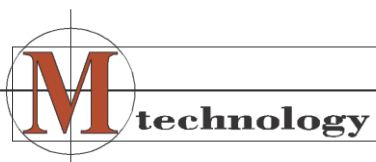
1. Компактная конструкция
2. Редукторы литые алюминиевые с эпоксидным покрытием и металлические
3. Степень защиты IP67
4. Ручная блокировка
5. 2 концевых выключателя в комплекте
6. На заказ: позиционер
7. Рабочая температура: -10°C +60°C

FEATURES

1. *Compact Design*
2. *Epoxy coated die cast aluminum base and metal gears*
3. *Protection degree: IP67*
4. *With manual override*
5. *With n^o2 switches as standard*
6. *On request: positioner*
7. *Working Temperature: -10°C +60°C*

Модель №	Размер	DN	PN	D	E	F
AE01*-VK64GM14A	1/4"	8	40	120	178	127
AE01*-VK64GI38A	3/8"	10	40	120	178	127
AE01*-VK64GA12A	1/2"	15	40	120	178	127
AE01*-VK64GB34A	3/4"	20	40	120	181	127
AE01*-VK64GC10A	1"	25	40	120	185	127
AE01*-VK64GD13A	1 1/4"	32	32	120	190	127
AE01*-VK64GE15A	1 1/2"	40	30	120	206	127
AE01*-VK64GF20A	2"	50	30	120	213	127
AE01*-VK64GG25A	2 1/2"	65	30	120	239	127
AE02*-VK64GH30A	3"	80	25	120	249	127

* Поставляется под различное напряжение



Emme technology S.r.l.

ООО «Макс-ЭйрТехнолджи», 109518, г.Москва, ул. Грайвороновская, 23
artem.s@maxairtech.ru, 8 495 617 12 23 Смирнов Артем