

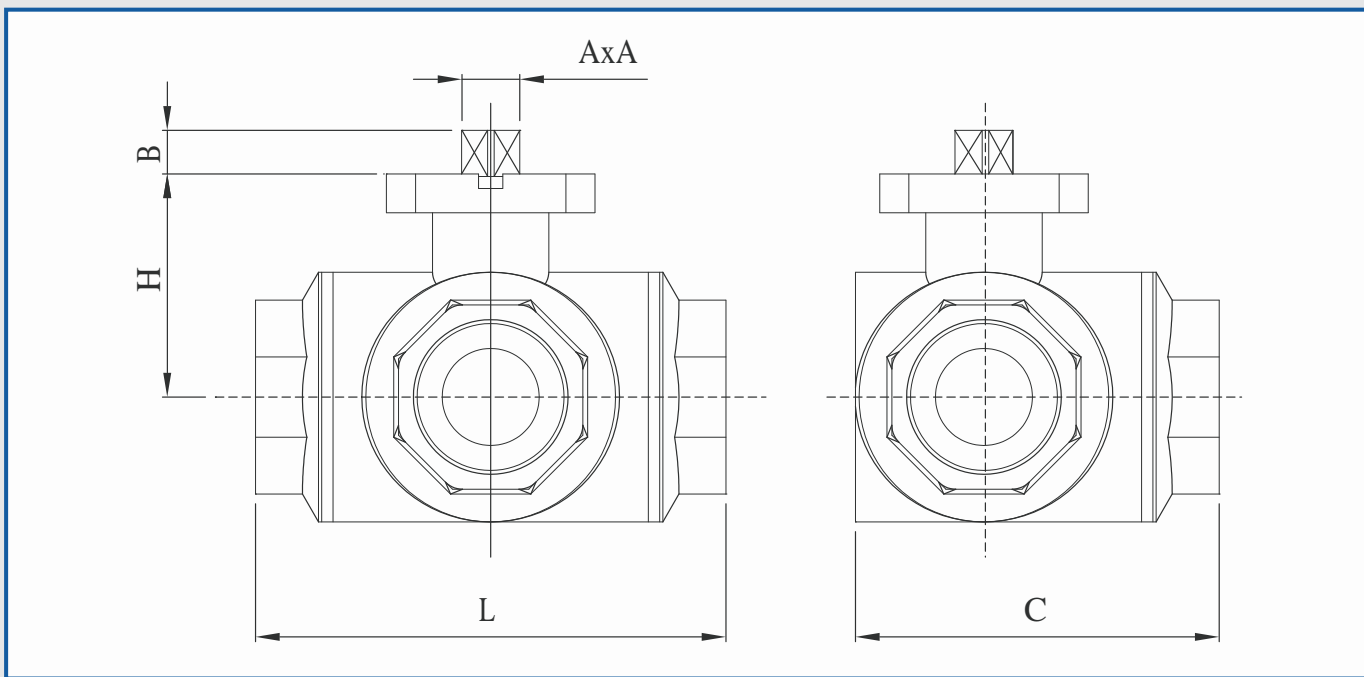
КРАН ШАРОВОЙ ТРЕХХОДОВОЙ "L"- (VK31) И "Т"- ОБРАЗНЫЙ (VK32) ПОЛНОПРОХОДНОЙ ЛАТУННЫЙ

SERIES VK31/VK32



ХАРАКТЕРИСТИКИ

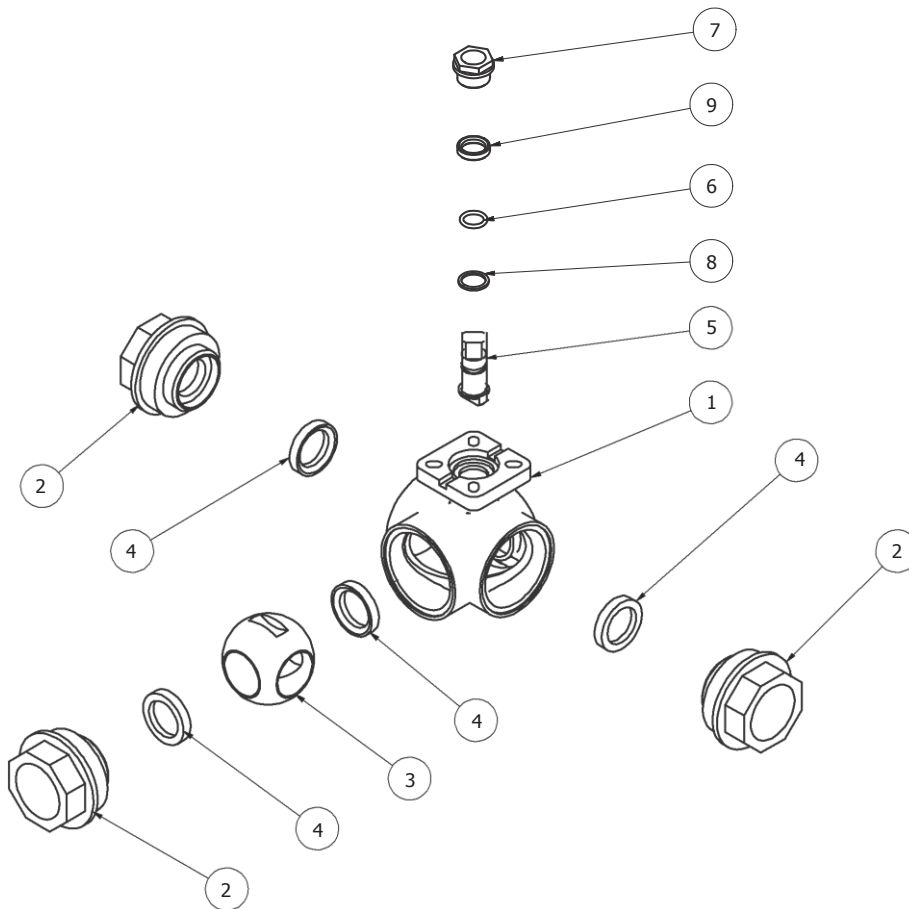
1. Шаровой кран 3-ходовой полнопроходной латунный
2. "L" или "Т"-образный
3. Резьба: стандарт UNI EN 10226
4. Латунь
5. Седла шара: ПТФЭ
6. Уплотнительное кольцо: коррозионностойкая латунь
7. Привод непосредственного монтажа ISO 5211
8. Невыпадающий шток
9. Макс. рабочее давление 40 кг/см² (до 1 1/4"),
10. 25 кг/см² (до 2")
11. Рабочая температура -20 °C + 130 °C -
12. рекомендуется использовать наборы монтажных инструментов



РАЗМЕРЫ И ПРИСОЕДИНЕНИЯ

Модель №	Размер	DN (мм)	PN (кг/см ²)	С (мм)	L (мм)	H (мм)	АхА (мм)	В (мм)	ISO 5211
PV02-VK3aM14	1/4"	8	40	49,5	64,5	38	9	9	F03
PV02-VK3aI38	3/8"	10	40	49,5	64,5	38	9	9	F03
PV02-VK3aA12	1/2"	15	40	49,5	64,5	38	9	9	F03
PV02-VK3aB34	3/4"	20	40	59,6	76	42	9	9	F03
PV02-VK3aC10	1"	25	40	64,4	97	46,5	9	9	F03/F04
PV02-VK3aD13	1 1/4"	32	40	95,5	118	61,5	11	11	F04/F05
PV02-VK3aE15	1 1/2"	40	25	105	135	63,5	11	11	F04/F05
PV02-VK3aF20	2"	50	25	121,5	157	74	11	14	F05

Для комплектации заменить "а" на 1= "L"-образный кран; 2= "Т"-образный кран



ИЗДЕЛИЯ

№	Деталь	Материал	Item
1	Корпус – никелированная латунь	CW617N	Nickel plated brass body
2	Торец – никелированная латунь	CW617N	Nickel plated brass end
3	Шар – никелированная латунь	CW614N	Nickel plated brass ball
4	Седло шара	ПТФЭ	Ball seat
5	Латунный шток	CW614N	Brass stem
6	Уплотнительное кольцо	Эластомер	O Ring
7	Сальник	CW614N	Gland
8	Прокладка кольцевая фрикционная	ПТФЭ	Thrust washer
9	Прокладка штока	ПТФЭ	Stem gasket

ГРАФИК ДАВЛЕНИЕ – ТЕМПЕРАТУРА

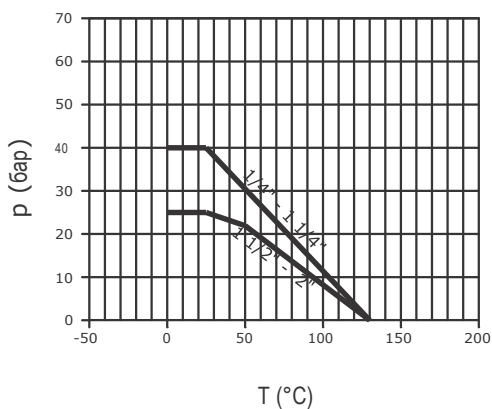
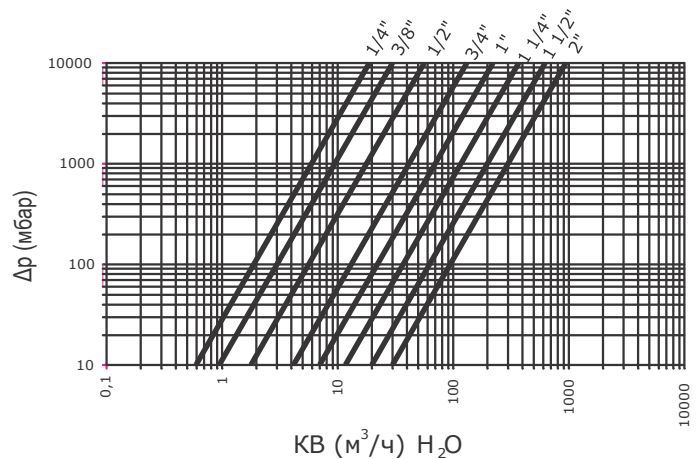
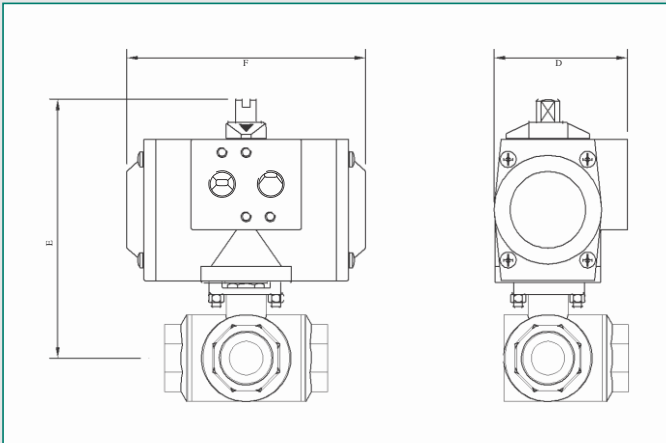


ГРАФИК ПЕРЕПАДА ДАВЛЕНИЯ



КРАН ШАРОВОЙ 3-ХОДОВОЙ ЛАТУННЫЙ С ПНЕВМОПРИВОДОМ



ХАРАКТЕРИСТИКИ

- Приводы двойного действия / с пружинным возвратом оптимальных размеров
- Изготовлены из технополимера, алюминия или нержавеющей стали AISI316
- Рабочее давление: 2÷8 бар (д/технополимера) – 2÷10 бар (д/алюминия и нержавеющей стали)
- Рабочая температура : -20°C+80°C (также поставляются изделия из алюминия и нержавеющей стали для работы при высоких и низких температурах)

НА ЗАКАЗ

- Электромагнитные распределители NAMUR
- Концевые выключатели
- Позиционеры
- Съёмные редукторы
- Электроприводы

Размеры приводов рассчитаны под условия эксплуатации с подачей давления 5.62 бар (80 ф на дюйм²). Emme Technology Srl оставляет за собой право производить конструктивные изменения продукции без предварительного уведомления и принятия на себя обязательств вносить подобные изменения в уже проданные/продаваемые в дальнейшем изделия.

Размеры под приводы двойного действия из технополимера

Модель №	Размер	DN	PN	D	E	F
UT10DE-VK3aM14	1/4"	8	40	67	130	119
UT10DE-VK3aI38	3/8"	10	40	67	130	119
UT10DE-VK3aA12	1/2"	15	40	67	130	119
UT10DE-VK3aB34	3/4"	20	40	67	134	119
UT10DE-VK3aC10	1"	25	40	67	138	119
UT13DE-VK3aD13	1 1/4"	32	40	86	172	160
UT18DE-VK3aE15	1 1/2"	40	25	101	196	175
UT18DE-VK3aF20	2"	50	25	101	207	175

Размеры под приводы с пружинным возвратом из технополимера

Модель №	Размер	DN	PN	D	E	F
UT13S3-VK3aM14	1/4"	8	40	86	149	160
UT13S3-VK3aI38	3/8"	10	40	86	149	160
UT13S3-VK3aA12	1/2"	15	40	86	149	160
UT13S4-VK3aB34	3/4"	20	40	86	153	160
UT18S3-VK3aC10	1"	25	40	101	179	175
UT18S5-VK3aD13	1 1/4"	32	40	101	194	175

Крупногабаритные краны с приводами из технополимера не поставляются

Размеры под приводы двойного действия алюминиевые

Модель №	Размер	DN	PN	D	E	F
MT05DE-VK3aM14	1/4"	8	40	67	140	119
MT05DE-VK3aI38	3/8"	10	40	67	140	119
MT05DE-VK3aA12	1/2"	15	40	67	140	119
MT05DE-VK3aB34	3/4"	20	40	67	144	119
MT05DE-VK3aC10	1"	25	40	67	149	119
MT15DE-VK3aD13	1 1/4"	32	40	81	174	175
MT17DE-VK3aE15	1 1/2"	40	25	81	176	207
MT17DE-VK3aF20	2"	50	25	81	186	207

Размеры под приводы с пружинным возвратом алюминиевые

Модель №	Размер	DN	PN	D	E	F
MT15S3-VK3aM14	1/4"	8	40	81	150	175
MT15S3-VK3aI38	3/8"	10	40	81	150	175
MT15S3-VK3aA12	1/2"	15	40	81	150	175
MT15S4-VK3aB34	3/4"	20	40	81	154	175
MT17S5-VK3aC10	1"	25	40	81	159	207
MT20S5-VK3aD13	1 1/4"	32	40	96	191	186
MT25S5-VK3aE15	1 1/2"	40	25	96	193	248
MT30S5-VK3aF20	2"	50	25	114	223	241

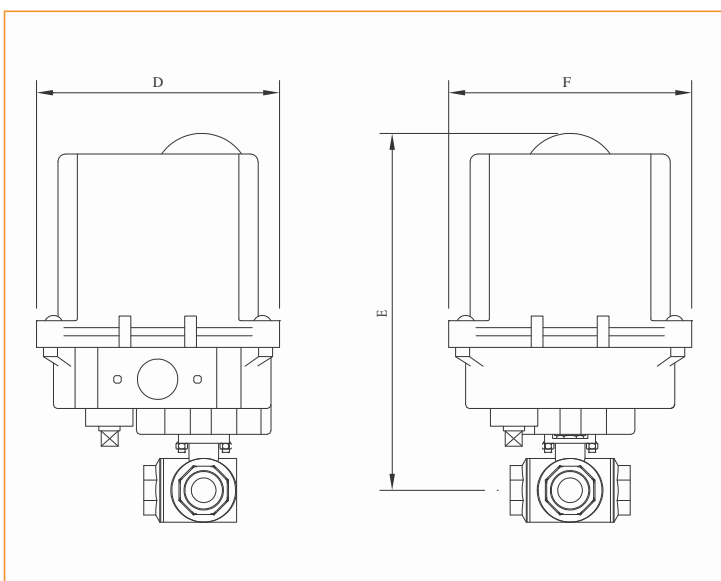
Для комплектации заменить а на 1= "L"-кран; 2= "T"-кран

КРАН ШАРОВОЙ 3-ПРОХОДНОЙ ЛАТУННЫЙ С ЭЛЕКТРОПРИВОДОМ



ХАРАКТЕРИСТИКИ

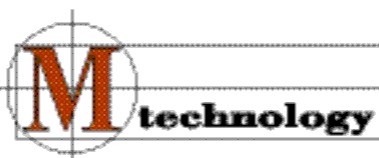
1. Компактная конструкция
2. Редукторы литые алюминиевые с эпоксидным покрытием и металлические
3. Степень защиты: IP67
4. Ручная блокировка
5. 2 концевых выключателя в комплекте
6. На заказ: позиционер
7. Рабочая температура: -10°C +60°C



Модель №	Размер	DN	PN	D	E	F
AE01*-VK3aM14	1/4"	8	40	120	187	127
AE01*-VK3aI38	3/8"	10	40	120	187	127
AE01*-VK3aA12	1/2"	15	40	120	187	127
AE01*-VK3aB34	3/4"	20	40	120	191	127
AE01*-VK3aC10	1"	25	40	120	196	127
AE01*-VK3aD13	1 1/4"	32	40	120	211	127
AE02*-VK3aE15	1 1/2"	40	25	120	212	127
AE02*-VK3aF20	2"	50	25	120	223	127

Для комплектации заменить "а" на 1= "L"-образный кран; 2= "T"-образный кран

* Поставляется под различное напряжение



Emme technology S.r.l.

ООО «Макс-ЭйрТехнолджи», 109518, г.Москва, ул. Грайвороновская, 23
artem.s@maxairtech.ru, 8 495 617 12 23 Смирнов Артем