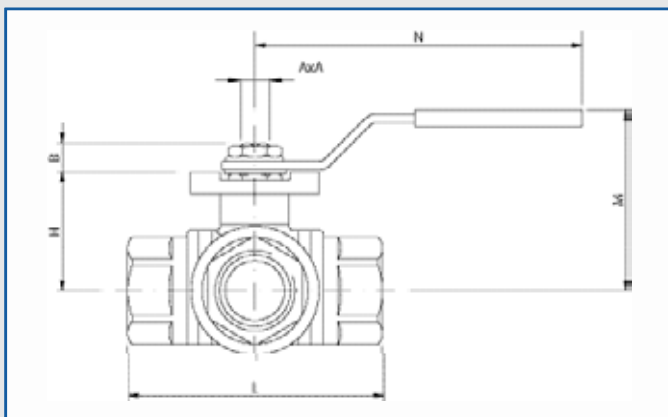


ШАРОВОЙ КРАН ТРЕХХОДОВОЙ НЕПОЛНОПРОХОДНОЙ ИЗ НЕРЖАВЕЮЩЕЙ СТАЛИ AISI 316 (CF8M) L- (V31) ИЛИ Т-ОБРАЗНЫЙ (V32)



SERIES V31-V32



ХАРАКТЕРИСТИКИ

1. Шаровой кран 3-ходовой неполнопроходной из нержавеющей стали
2. Шар L- или Т-образный
3. Изготовлен из AISI 316 (CF8M)
4. Поставляется: под газовую резьбу (DIN 2999), трубную (NPT) резьбу (ANSI B 2.1)
5. 4 седла шара ПТФЭ + 15% стекловолокно
6. Уплотнительное кольцо: Витон
7. Привод непосредственного монтажа ISO 5211
8. Невыпадающий шток
9. Антистатическая защита
10. Блокирующая система
11. Макс. рабочее давление: 63 кг/см²
12. Рабочая температура: -25°C +200°C

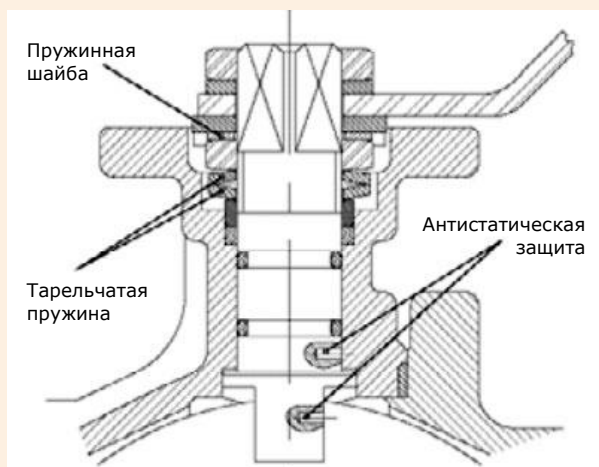
FEATURES

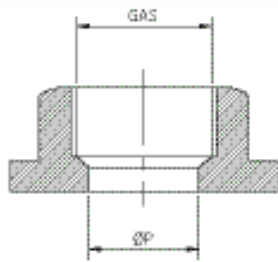
1. 3 way reduced bore stainless steel ball valve
2. "L" or "T" Port
3. Made in AISI 316 (CF8M)
4. Available ends: GAS thread (DIN2999), NPT thread (ANSI B2.1)
5. Four ball seats PTFE + 15% G.F.
6. Viton O-ring
7. Direct mounting actuator ISO 5211
8. Blow-out proof stem
9. Anti static device
10. Locking system
11. Max. working pressure 63 Kg/cm²
12. Working temperature -25°C +200°C

ТАРЕЛЬЧАТЫЕ ПРУЖИНЫ: Сглаживают возникающие «временные нагрузки» на уплотнение штока, обеспечивают герметичность даже при изменении параметров обслуживания.

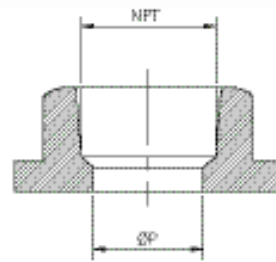
ПРУЖИННАЯ ШАЙБА: Не допускает развинчивания гайки штока при высокоцикловой эксплуатации.

АНТИСТАТИЧЕСКАЯ ЗАЩИТА: Обеспечивает электрическую связь между шаром, штоком и корпусом. Не допускает аккумуляции статического заряда. Необходима при работе с горючими жидкостями.





Газовая резьба
Неполнопроходной



Трубная резьба
Неполнопроходной

РАЗМЕРЫ / DIMENSIONS

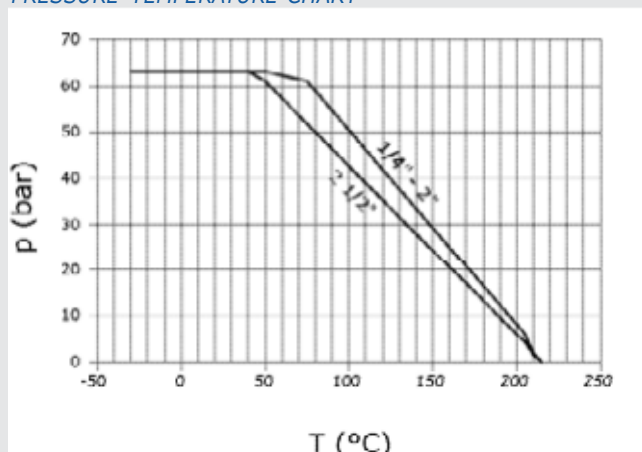
Модель (*)	Размер	DN (мм)	PN (кг/см ²)	ØP (мм)	H (мм)	L (мм)	N (мм)	M (мм)	Вес (кг)
PV02-V3abM14	1/4"	8	63	9.5	37	75	130	66	0.70
PV02-V3abI38	3/8"	10	63	11	37	75	130	66	0.67
PV02-V3abA12	1/2"	15	63	12	37	75	130	66	0.63
PV02-V3abB34	3/4"	20	63	15	41	88	161	72	0.95
PV02-V3abC10	1"	25	63	20	47	100	161	77	1.40
PV02-V3abD13	1 1/4"	32	63	25	56	122	203	92	2.90
PV02-V3abE15	1 1/2"	40	63	32	60	131	203	96	3.60
PV02-V3abF20	2"	50	63	40	71	158	203	107	6.25
PV02-V3abG25	2 1/2"	65	63	49	95	178	254	135	8.95

ПРИСОЕДИНЕНИЯ / CONNECTIONS

Модель (*)	Размер	ISO 5211	AxA (мм)	B (мм)
PV02-V3abM14	1/4"	F03-F04	9 x 9	7
PV02-V3abI38	3/8"	F03-F04	9 x 9	7
PV02-V3abA12	1/2"	F03-F04	9 x 9	7
PV02-V3abB34	3/4"	F04-F05	11 x 11	7
PV02-V3abC10	1"	F04-F05	11 x 11	7
PV02-V3abD13	1 1/4"	F05-F07	14 x 14	7
PV02-V3abE15	1 1/2"	F05-F07	14 x 14	12
PV02-V3abF20	2"	F05-F07	14 x 14	12
PV02-V3abG25	2 1/2"	F07-F10	17 x 17	14

Для комплектации заменить а на 1= "L"-образный кран; 2= "T"-образный кран и б на G=газовая резьба; N=трубная (NPT) резьба

ГРАФИК ТЕМПЕРАТУРА-ДАВЛЕНИЕ PRESSURE-TEMPERATURE CHART

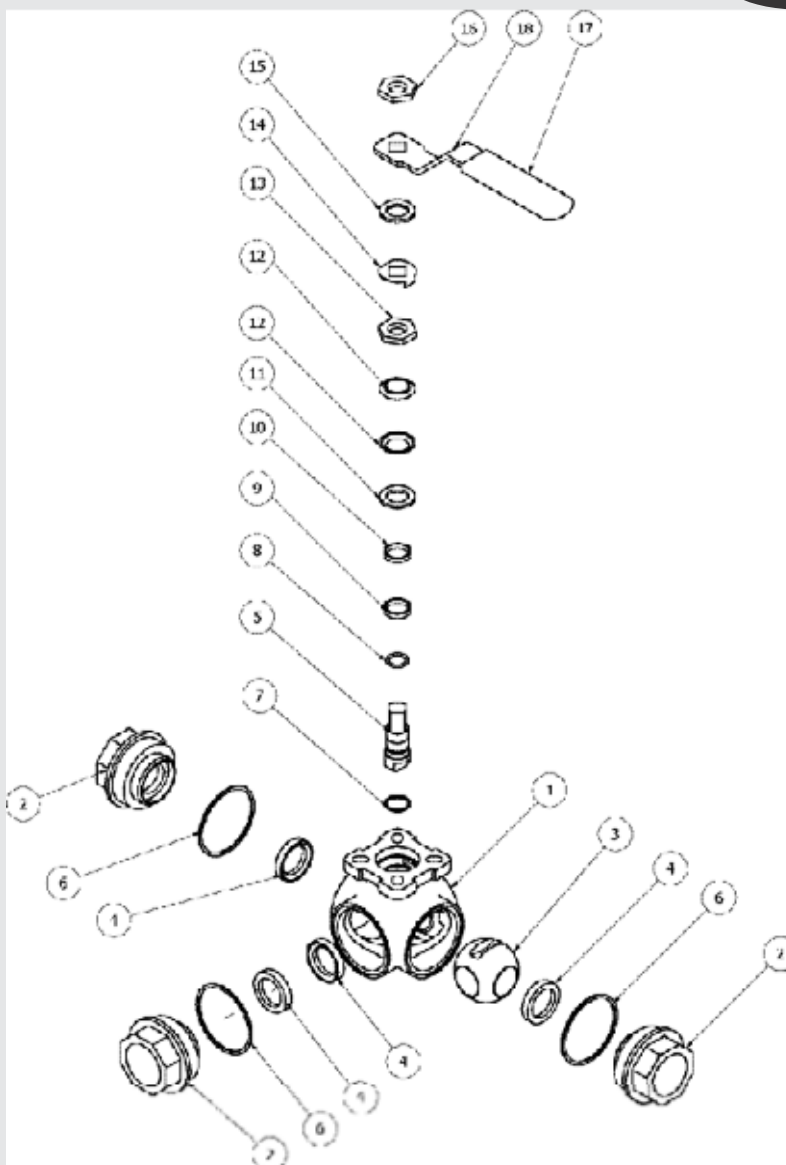


ВЕЛИЧИНЫ KV / KV VALUES

Размер	1/4"	3/8"	1/2"	3/4"
KV (м ³ /ч) H ₂ O	11	11	13	15

Размер	1"	1 1/4"	1 1/2"	2"
KV (м ³ /ч) H ₂ O	31	39	62	103

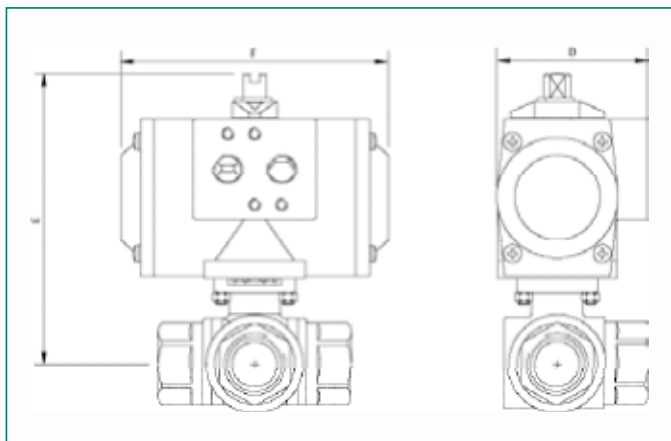
KV: Пропускная способность для воды в куб. м / час и перепадом давления 1 бар при полностью открытом кране



МАТЕРИАЛЫ / MATERIALS

№	Деталь	Материалы	Item
1	Корпус	Нержавеющая сталь 316	Body
2	Крышка	Нержавеющая сталь 316	Cap
3	Шар	Нержавеющая сталь 316	Ball
4	Седло шара	PTFE + 15% GF	Ball seat
5	Шток с антистатической защитой	Нержавеющая сталь 316	Stem with anti static device
6	Прокладка	ПТФЭ	Gasket
7	Прокладка кольцевая фрикционная	ПТФЭ	Trust washer
8	Кольцо уплотнительное	Витон	O-ring
9	Сальник штока	ПТФЭ	Stem packing
10	Прокладка	Нержавеющая сталь + PTFE	Gasket
11	Уплотнение штока	Нержавеющая сталь 316	Stem ring
12	Пружина тарельчатая	Нержавеющая сталь 301	Belleville washer
13	Гайка	ASTM A 194-8	Nut
14	Ограничитель	DIN 1.4301 (AISI 304)	Stopper
15	Шайба пружинная	DIN 1.4301 (AISI 304)	Lock washer
16	Гайка рукоятки	DIN 1.4301 (AISI 304)	Handle nut
17	Оплетка рукоятки	Винил	Handle sleeve
18	Рукоятка	DIN 1.4301 (AISI 304)	Handle

ШАРОВОЙ КРАН ТРЕХХОДОВОЙ НЕПОЛНОПРОХОДНОЙ ИЗ НЕРЖАВЕЮЩЕЙ СТАЛИ AISI 316 (CF8M) L- (V31)- ИЛИ Т-ОБРАЗНЫЙ (V32) С ПНЕВМОПРИВОДОМ



Размеры под приводы двойного действия из технополимера

Модель №	Размер	DN	PN	D	E	F
UT10DE-V3abM14	1/4"	8	63	67	125	119
UT10DE-V3abI38	3/8"	10	63	67	125	119
UT10DE-V3abA12	1/2"	15	63	67	125	119
UT10DE-V3abB34	3/4"	20	63	67	134	119
UT13DE-V3abC10	1"	25	63	86	159	160
UT13DE-V3abD13	1 1/4"	32	63	86	168	160
UT13DE-V3abE15	1 1/2"	40	63	86	186	160
UT18DE-V3abF20	2"	50	63	101	219	175

Крупногабаритные краны с приводами из технополимера не поставляются

Размеры под приводы с пружинным возвратом из технополимера

Dimensions with Spring Return Techno-polymer Actuator

Модель №	Размер	DN	PN	D	E	F
UT10S2-V3abM14	1/4"	8	63	67	125	119
UT10S2-V3abI38	3/8"	10	63	67	125	119
UT13S4-V3abA12	1/2"	15	63	86	145	160
UT13S4-V3abB34	3/4"	20	63	86	154	160
UT18S4-V3abC10	1"	25	63	101	181	175
UT18S4-V3abD13	1 1/4"	32	63	101	190	175

Крупногабаритные краны с приводами из технополимера не поставляются

ХАРАКТЕРИСТИКИ

- Приводы двойного действия/с пружинным возвратом оптимальных размеров
- Изготовлены из технополимера, алюминия или нержавеющей стали AISI 316
- Рабочее давление: 2÷8 бар (д/технополимера) – 2÷10 бар (д/ алюминия и нержавеющей стали)
- Рабочая температура: -20°C+80°C (Изделия из алюминия и нержавеющей стали также поставляются для работы при высоких и низких температурах)

FEATURES

- Double Acting or Spring Return actuators with same compact dimensions
- Available in Techno-polymer, in Aluminum or in Stainless Steel AISI 316
- Working Pressure: 2÷8 bar (for Techno-polymer) – 2÷10 bar (for Aluminum and Stainless Steel)
- Working Temperature: -20°C +80°C (Aluminum and Stainless Steel units are also available in Low temp or High Temp configuration)

НА ЗАКАЗ

- Электромагнитные распределители NAMUR
- Концевые выключатели
- Позиционеры
- Съемные редукторы
- Электроприводы

OPTIONAL

- NAMUR Solenoid Valves
- Limit Switch Boxes
- Positioners
- Declutchable Gear Boxes
- Electric Actuators

Размеры приводов рассчитаны под условия эксплуатации с подачей давления воздуха не менее 5.62 бар (80 фунтов на кв. дюйм). Emme Technology Srl оставляет за собой право производить конструктивные изменения продукции без предварительного уведомления и принятия на себя обязательств вносить подобные изменения в уже проданные или продаваемые в дальнейшем изделия

Размеры под приводы двойного действия алюминиевые

Dimensions with Double Acting Aluminum Actuator

Модель №	Размер	DN	PN	D	E	F
MT05DE-V3abM14	1/4"	8	63	67	135	119
MT05DE-V3abI38	3/8"	10	63	67	135	119
MT05DE-V3abA12	1/2"	15	63	67	135	119
MT05DE-V3abB34	3/4"	20	63	67	144	119
MT07DE-V3abC10	1"	25	63	70	156	168
MT07DE-V3abD13	1 1/4"	32	63	70	165	168
MT15DE-V3abE15	1 1/2"	40	63	85	186	175
MT17DE-V3abF20	2"	50	63	85	197	207
MT25DE-V3abG25	2 1/2"	65	63	96	223	248

Размеры под приводы с пружинным возвратом алюминиевые

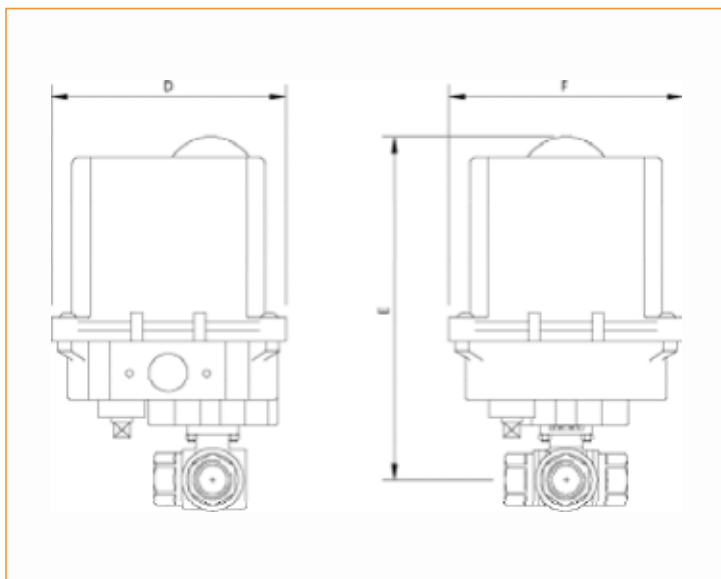
Dimensions with Spring Return Aluminum Actuator

Модель №	Размер	DN	PN	D	E	F
MT05S2-V3abM14	1/4"	8	63	67	135	119
MT05S2-V3abI38	3/8"	10	63	67	135	119
MT05S2-V3abA12	1/2"	15	63	67	141	119
MT15S4-V3abB34	3/4"	20	63	85	164	165
MT17S5-V3abC10	1"	25	63	85	169	207
MT20S4-V3abD13	1 1/4"	32	63	96	185	186
MT25S4-V3abE15	1 1/2"	40	63	96	203	248
MT30S4-V3abF20	2"	50	63	114	233	241
MT35S4-V3abG25	2 1/2"	65	63	131	279	261

Для комплектации заменить а на 1= "L"-образный кран; 2= "T"-образный кран и б на G= газовая резьба; N= трубная (NPT) резьба

Actuators are sized for normal conditions based on supply air pressure of at least 5.62 Bar (80 PSI). Emme Technology Srl reserves the right to change or modify products without prior notice and without incurring any obligation to make such changes on products previously or subsequently sold.

**ШАРОВОЙ КРАН ТРЕХХОДОВОЙ
НЕПОЛНОПРОХОДНОЙ ИЗ НЕРЖАВЕЮЩЕЙ СТАЛИ
AISI 316 (CF8M) L- (V31) ИЛИ
Т-ОБРАЗНЫЙ (V32) С ЭЛЕКТРОПРИВОДОМ**



ХАРАКТЕРИСТИКИ

1. Компактная конструкция
2. Редукторы литые алюминиевые с эпоксидным покрытием и металлические
3. Степень защиты IP67
4. Ручная блокировка
5. 2 концевых выключателя в комплекте
6. На заказ: позиционер
7. Рабочая температура: -10°C +60°C

FEATURES

1. Compact Design
2. Epoxy coated die cast aluminum base and metal gears
3. Protection degree: IP67
4. With manual override
5. With №2 switches as standard
6. On request: positioner
7. Working Temperature: -10°C +60°C



Модель №	Размер	DN	PN	D	E	F
AE01*-V3abM14	1/4"	8	63	120	183	127
AE01*-V3abI38	3/8"	10	63	120	183	127
AE01*-V3abA12	1/2"	15	63	120	183	127
AE01*-V3abB34	3/4"	20	63	120	192	127
AE01*-V3abC10	1"	25	63	120	197	127
AE01*-V3abD13	1 1/4"	32	63	120	206	127
AE01*-V3abE15	1 1/2"	40	63	120	210	127
AE02*-V3abF20	2"	50	63	120	222	127
AE03*-V3abG25	2 1/2"	65	63	168	295	157

* Поставляется под различное напряжение



Emme technology S.r.l.

ООО «Макс-ЭйрТехнолджи», 109518, г.Москва, ул. Грайвороновская, 23
artem.s@maxairtech.ru, 8 495 617 12 23 Смирнов Артем