

ШАРОВОЙ КРАН ДВУСТОРОННЕГО ДЕЙСТВИЯ ПОЛНОПРОХОДНОЙ ИЗ НЕРЖАВЕЮЩЕЙ СТАЛИ CF8M/316 PN16/PN40 ФЛАНЦЕВЫЙ



SERIES V27

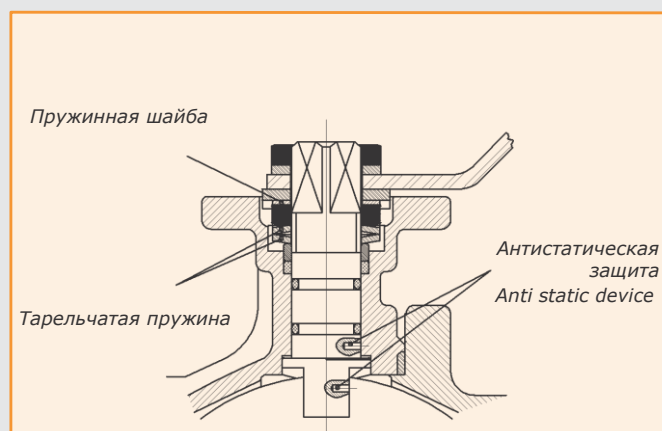


FEATURES

1. Full port ball valve, 2 piece
2. Flanged ball valve direct mount with ISO 521 flange
3. Made of Stainless Steel DIN 1.4408 (CF8M)
4. Flanges ends according to DIN 2501
 - a. PN40 from D N 1 5 to DN50
 - b. PN16 from DN65 to DN200
5. Face to face according DIN 3202 F4/F5
6. Designed according DIN 3357/ISO 5752
7. Ball and Stem made in AISI 316
8. Ball Seat PTFE + Graphite + G.F.
9. Viton O Ring
10. Blow-out proof stem
11. Block System
12. AntiStatic Device
13. Fire Safe Design
14. Max working pressure: 40/16 kg/cm²
15. Working Temperature -30°C ÷ +180°C. please use mounting kits when needed.

ХАРАКТЕРИСТИКИ

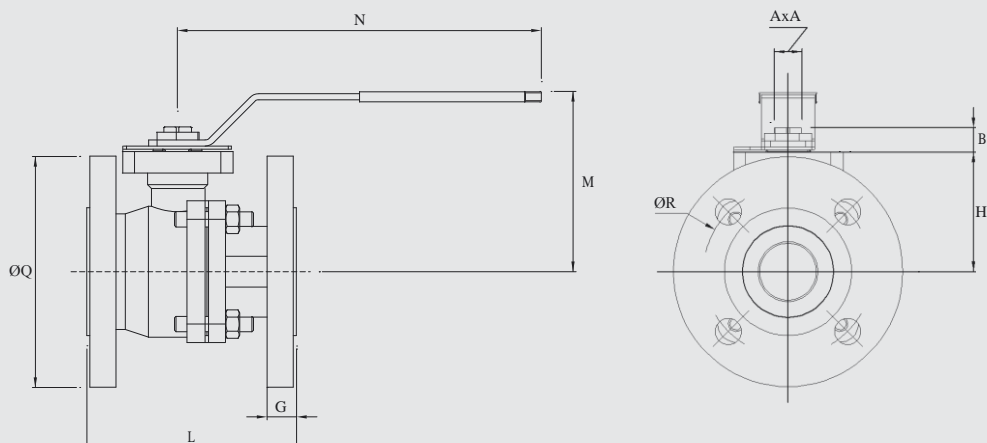
1. Кран шаровой полнопрох одной из 2 частей
2. Кран шаровой с фланцем ISO 5211 непосредственного монтажа
3. Изготовлен из нерж. стали CF8M/316
4. Присоединительные фланцы: DIN 2501
 - a. PN40 для DN15-DN50
 - b. PN 16 для DN 65-DN200
5. Строительная длина ASME B 16.10
6. Конструктивное исполнение: ASME B 16.34
7. Шар и шток изготовлены из нерж. стали AISI 316
8. Седло штока PTFE + Графит + Стекловолокно
9. Сальник корпуса VITON
10. Невыпадающий шток
11. Блокирующая система
12. Антистатическая защита
13. Испытания и контроль: стандарт API 598, API 6D
14. Макс. рабочее давление: 40/16 кг/см²
15. Рабочая температура: -30°C ÷ +180°C - рекомендуется использовать наборы монтажных инструментов



ТАРЕЛЬЧАТЫЕ ПРУЖИНЫ: Сглаживают возникающие «временные нагрузки» на уплотнение штока, обеспечивают герметичность даже при изменении параметров обслуживания.

ПРУЖИННАЯ ШАЙБА: Не допускает развинчивания гайки штока при высокоцикловой эксплуатации.

АНТИСТАТИЧЕСКАЯ ЗАЩИТА: Обеспечивает электрическую связь между шаром, штоком и корпусом, Не допускает аккумуляции статического заряда. Необходима при работе с горючими жидкостями.



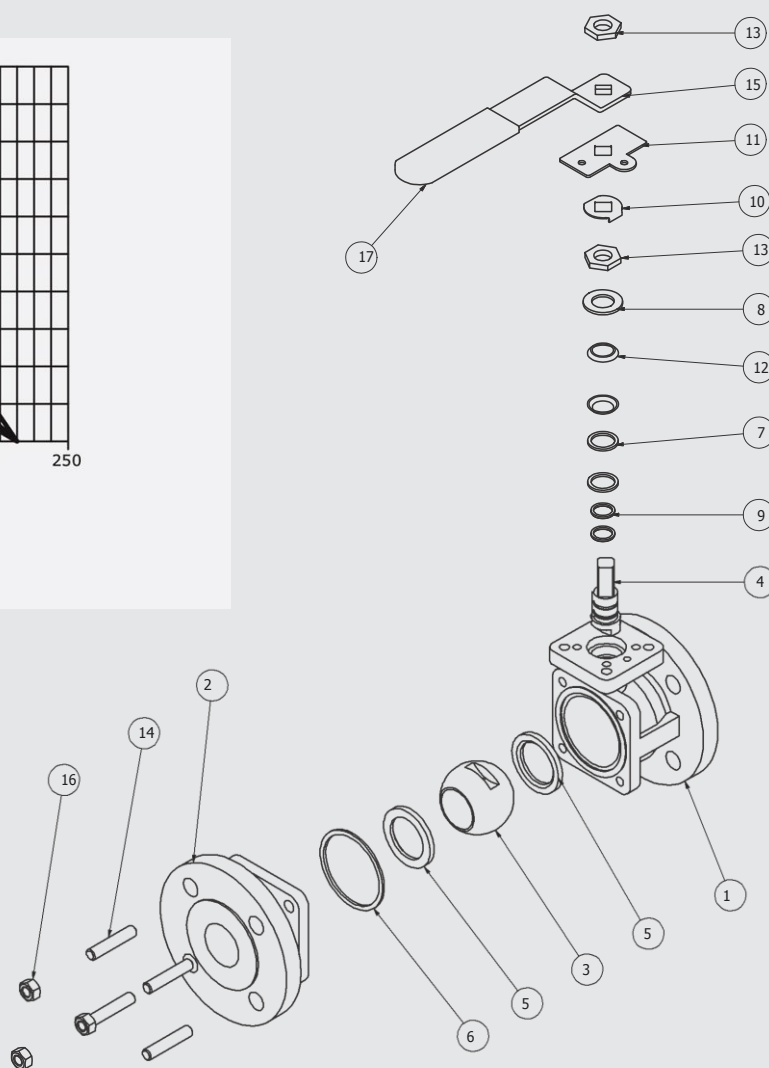
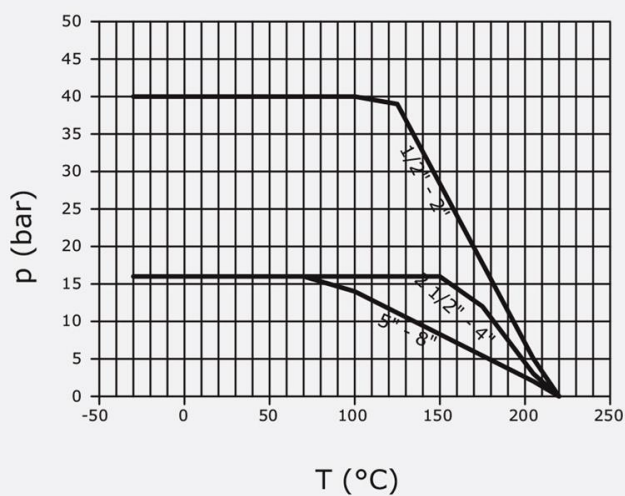
ПРИСОЕДИНЕНИЯ

Модель	Размер	ISO 5211	AxA (мм)	B (мм)
PV02-V28SA12	1/2"	F04	9	9,5
PV02-V28SB34	3/4"	F04-F05	9	9,5
PV02-V28SC10	1"	F04-F05	11	11,5
PV02-V28SD13	1 1/4"	F05-F07	14	15,5
PV02-V28SE15	1 1/2"	F05-F07	14	15,5
PV02-V28SF20	2"	F05-F07	14	15,5
PV02-V28SG25	2 1/2"	F07-F10	17	18,5
PV02-V28SH30	3"	F07-F10	17	18,5
PV02-V28WL40	4"	F07-F10	17	18,5
PV02-V27SN50	5"	F10-F12	27	29
PV02-V27SP60	6"	F10-F12	27	29
PV02-V27SR80	8"	F12	30	30

РАЗМЕРЫ

Модель	Размер	DN (мм)	PN	L (мм)	M (мм)	N (мм)	ØQ (мм)	ØR (мм)	G (мм)	Вес (кг)
PV02-V28SA12	1/2"	15	40	115	85	170	95	65	16	2,2
PV02-V28SB34	3/4"	20	40	120	85	170	105	75	18	3,05
PV02-V28SC10	1"	25	40	125	95	170	116	85	18	3,75
PV02-V28SD13	1 1/4"	32	40	130	106	200	140	100	18	5,75
PV02-V28SE15	1 1/2"	40	40	140	110	200	150	110	18	7
PV02-V28SF20	2"	50	40	150	118	200	165	125	20	9,5
PV02-V28SG25	2 1/2"	65	16	170	170	380	185	145	18	14,75
PV02-V28SH30	3"	80	16	180	170	380	200	160	20	18,85
PV02-V28WL40	4"	100	16	190	170	380	220	180	20	26,25
PV02-V27SN50	5"	125	16	325	200	520	250	210	22	43,65
PV02-V28WP60	6"	150	16	350	220	620	285	240	22	60,85
PV02-V27SR80	8"	200	16	400	300	620	340	295	24	106,7

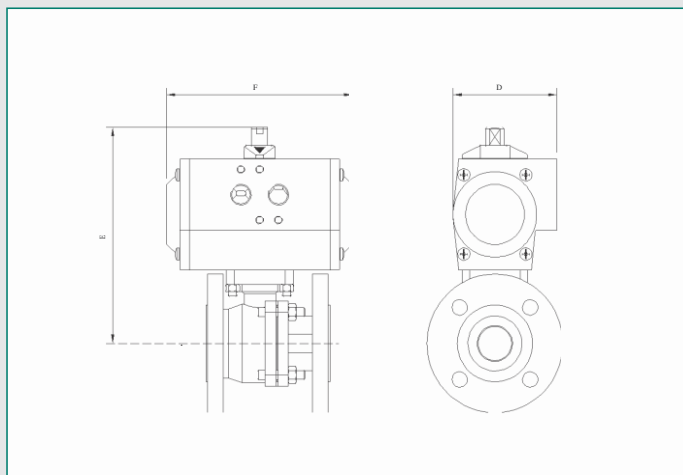
ГРАФИК ТЕМПЕРАТУРА - ДАВЛЕНИЕ



ИЗДЕЛИЯ

№	Деталь	Материал	Item
1	Корпус	Нерж.сталь DIN 1.4408 (CF8M)	Body
2	Крышка	Нерж.сталь DIN 1.4408 (CF8M)	Cap
3	Шар	Нержавеющая сталь AISI 316	Ball
4	Шток	Нержавеющая сталь AISI 316	Stem
5	Седло шара	ПТФЭ+15% стекловолокно	Ball Seat
6	Прокладка	Нерж.сталь + графит	Gasket
7	Прокладка кольцевая	ПТФЭ + графит	Trust Washer
8	Уплотнение штока	Нержавеющая сталь AISI 304	Stem Ring
9	Кольцо уплотнительное	Витон	O-ring
10	Шайба пружинная	Нержавеющая сталь AISI 316	Lock Washer
11	Ограничитель	Нержавеющая сталь AISI 316	Stop Plate
12	Пружина тарельчатая	Нержавеющая сталь AISI 301	Belleville washer
13	Гайка	Нержавеющая сталь AISI 316	Nut
14	Шпилька резьбовая	Нерж.сталь AISI 316	Stud Bolt
15	Рукоятка	Нерж.сталь AISI 304	Handle
16	Гайка	Нерж.сталь AISI 316	Nut
17	Оплетка рукоятки	Винил	Handle sleeve

ШАРОВОЙ КРАН ДВУСТОРОННЕГО ДЕЙСТВИЯ ПОЛНОПРОХОДНОЙ ИЗ НЕРЖАВЕЮЩЕЙ СТАЛИ ФЛАНЦЕВЫЙ С ПНЕВМОПРИВОДОМ



ХАРАКТЕРИСТИКИ

- Приводы двойного действия/с пружинным возвратом оптимальных размеров
- Изготовлены из алюминия или нержавеющей стали AISI 316
- Рабочее давление: 2÷10 бар
- Рабочая температура: -20°C +80°C (Изделия из алюминия и нержавеющей стали также поставляются для работы при высоких и низких температурах)

FEATURES

- Double Acting or Spring Return actuators with same compact dimensions
- Available in Aluminum or in Stainless Steel AISI 316 c.
- Working Pressure: 2÷10 bar
- Working Temperature: -20°C +80°C (Aluminum and Stainless Steel units are also available in Low temp or High Temp configuration)

Размеры под приводы двойного действия алюминиевые

Модель	Размер	DN	PN	D	E	F
MT05DE-V28SA12	1/2"	15	40	67	147,5	119
MT05DE-V28SB34	3/4"	20	40	67	152,5	119
MT05DE-V28SC10	1"	25	40	67	158,5	119
MT07DE-V28SD13	1 1/4"	32	40	70	182,5	165
MT15DE-V28SE15	1 1/2"	40	40	81	197,5	175
MT17DE-V28SF20	2"	50	40	81	204,5	207
MT20DE-V28SG25	2 1/2"	65	16	96	261,5	186
MT25DE-V28SH30	3"	80	16	96	272,5	248
MT35DE-V28SL40	4"	100	16	131	341	261
MT40DE-V27SN50	5"	125	16	131	396	305
MT45DE-V28SP60	6"	150	16	145	458	367
MT55DE-V27SR80	8"	200	16	181	648	428

НА ЗАКАЗ

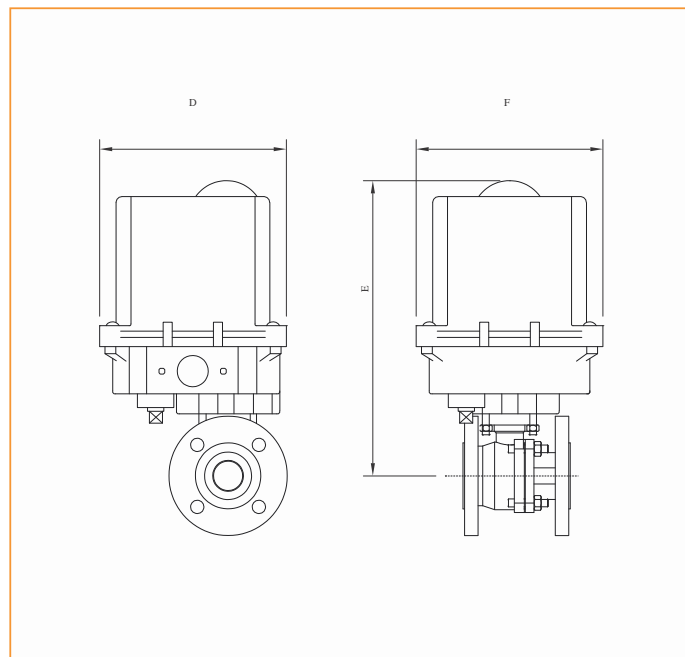
- Электромагнитные распределители NAMUR
- Концевые выключатели
- Позиционеры
- Съёмные редукторы
- Электроприводы

Размеры приводов рассчитаны под условия эксплуатации с подачей давления воздуха не менее 5.62 бар (80 фунтов на кв. дюйм). Emme Technology Srl оставляет за собой право производить конструктивные изменения продукции без предварительного уведомления и принятия на себя обязательств вносить подобные изменения в уже проданные или продаваемые в дальнейшем изделия

Размеры под приводы с пружинным возвратом алюминиевые

Модель	Размер	DN	PN	D	E	F
MT07S4-V28SA12	1/2"	15	40	70	157,5	165
MT07S4-V28SB34	3/4"	20	40	70	183	165
MT17S3-V28SC10	1"	25	40	81	178,5	207
MT20S4-V28SD13	1 1/4"	32	40	96	214,5	186
MT25S4-V28SE15	1 1/2"	40	40	96	219,5	248
MT30S4-V28SF20	2"	50	40	114	245,5	241
MT35S3-V28SG25	2 1/2"	65	16	131	314,5	261
MT40S4-V28SH30	3"	80	16	131	325,5	305
MT45S4-V28SL40	4"	100	16	145	353	367
MT55S4-V27SN50	5"	125	16	181	448	428
MT55S5-V28SP60	6"	150	16	181	498	428
MT65S5-V27SR80	8"	200	16	230	705	525

ШАРОВОЙ КРАН ДВУСТОРОННЕГО ДЕЙСТВИЯ ПОЛНОПРОХОДНОЙ ИЗ НЕРЖАВЕЮЩЕЙ СТАЛИ ФЛАНЦЕВЫЙ С ЭЛЕКТРОПРИВОДОМ



ХАРАКТЕРИСТИКИ

1. Компактная конструкция
2. Редукторы литые алюминиевые с эпоксидным покрытием и металлические
3. Степень защиты IP67
4. Ручная блокировка
5. 2 концевых выключателя в комплекте
6. На заказ: позиционер
7. Рабочая температура: -10°C +60°C

FEATURES

1. Compact Design
2. Epoxy coated die cast aluminum base and metal gears
3. Protection degree: IP67
4. With manual override
5. With n°2 switches as standard
6. On request: positioner
7. Working Temperature: -10°C +60°C

Размеры под электропривод

Модель	Размер	DN	КЛАСС	D	E	F
AE01*- V28SA12	1/2"	15	40	120	195,5	127
AE01*- V28SB34	3/4"	20	40	120	200,5	127
AE01*- V28SC10	1"	25	40	120	206,5	127
AE01*- V28SD13	1 1/4"	32	40	120	220,5	127
AE01*- V28SE15	1 1/2"	40	40	120	225,5	127
AE02*- V28SF20	2"	50	40	120	232,5	127
AE03*- V28SG25	2 1/2"	65	16	168	318,5	157
AE03*- V28SH30	3"	80	16	168	329,5	157
AE03*- V28SL40	4"	100	16	168	344,5	157
AE03H*-V27SN50	5	125	16	340	428	305
AE04H*- V28SP60	6"	150	16	340	445	305
AE05H*-V27SR80	8"	200	16	340	580	305

* Поставляется под различное напряжение



Emme technology S.r.l.

ООО «Макс-Эйр Технологии», 109518, г. Москва, ул. Грайвороновская д.23
8-495-617-12-23, Смирнов Артем artem.s@maxairtech.ru 8-925-889-98-23