

SERIES V26



FEATURES

1. Full port ball valve, 2 pieces
2. Flanged ball valve with ISO 5211 direct mount
3. Made in WCB
4. Flanges ends according to ASME B 16.5 ANSI CLASS 150
5. Face to face according to ASME B 16.10 Design according to ASME B 16.34
6. Ball and stem made in AISI 316
7. Ball Seat PTFE + 15% Graphite
8. Body gasket PTFE + Graphite (for 1/2" to 1 1/4") and AISI 304 + Graphite (for 1 1/2" to 6")
9. Blow-out proof stem
10. Block system
11. Anti static device
12. Test & inspection according to API598, API 6D
13. Max working pressure: 19 kg/cm²
14. Working temperature -30 °C ÷ + 220 °C. please use mounting kits when needed

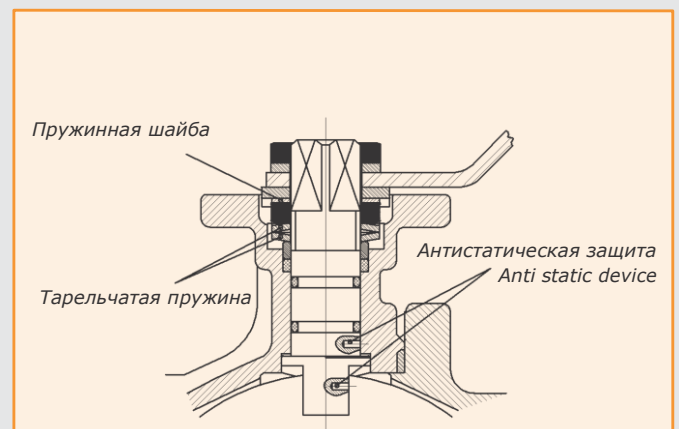
ТАРЕЛЬЧАТЫЕ ПРУЖИНЫ: Сглаживают возникающие «временные нагрузки» на уплотнение штока, обеспечивают герметичность даже при изменении параметров обслуживания.

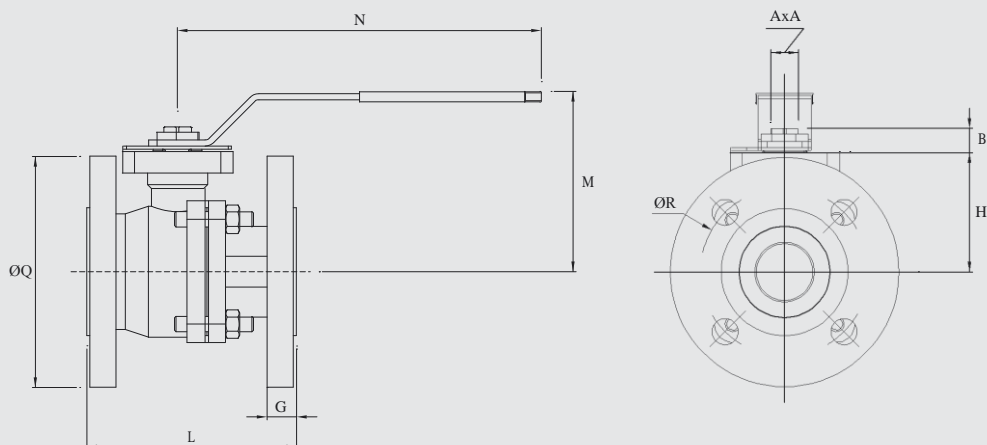
ПРУЖИННАЯ ШАЙБА: Не допускает развинчивания гайки штока при высокоцикловой эксплуатации.

АНТИСТАТИЧЕСКАЯ ЗАЩИТА: Обеспечивает электрическую связь между шаром, штоком и корпусом, Не допускает аккумуляирования статического заряда. Необходима при работе с горючими жидкостями.

ХАРАКТЕРИСТИКИ

1. Шаровой кран полнопроходной из 2 частей
2. Шаровой кран с фланцем ISO 5211 непосредственного монтажа
3. Изготовлен из углеродистой стали WCB
4. Фланцы: ASME B 16.5 ANSI Class 150
5. Строительная длина: ASME B 16.10 Конструктивное исполнение: ASME B 16.34
6. Шар и шток изготовлены из нержавеющей стали AISI 316
7. Седло штока: PTFE + 15% графит
8. Сальник корпуса PTFE + графит (1/2" - 1 1/4") и AISI 304 + графит (1 1/2" а 6")
9. Невыпадающий шток
10. Блокирующая система
11. Антистатическая защита
12. Испытания и контроль: стандарт API 598, API 6D
13. Макс. рабочее давление: 150 kg/cm²
14. Рабочая температура: -30°C ÷ +220°C – рекомендуется использовать наборы монтажных инструментов





ПРИСОЕДИНЕНИЯ

Модель №	Размер	ISO 5211	AxA (мм)	B (мм)
PV02-V26WA12	1/2"	F04	9	9,5
PV02-V26WB34	3/4"	F04-F05	9	10
PV02-V26WC10	1"	F04-F05	11	11
PV02-V26WD13	1 1/4"	F05-F07	14	15,5
PV02-V26WE15	1 1/2"	F05-F07	14	15,5
PV02-V26WF20	2"	F05-F07	14	15,5
PV02-V26WG25	2 1/2"	F07-F10	17	21
PV02-V26WH30	3"	F07-F10	17	21
PV02-V26WL40	4"	F07-F10	17	21
PV02-V26WP60	6"	F10-F12	27	34

РАЗМЕРЫ

Модель №	Размер	DN (мм)	КЛАСС	L (мм)	M (мм)	N (мм)	H (мм)	ØQ (мм)	ØR (мм)	G (мм)	Вес (кг)
PV02-V26WA12	1/2"	15	#150	108	90	165	46,5	88,9	60,3	11,1	1,5
PV02-V26WB34	3/4"	20	#150	117	95	165	51,5	98,4	69,8	12,7	2,15
PV02-V26WC10	1"	25	#150	127	95	165	57,5	107,9	79,4	14,3	2,87
PV02-V26WD13	1 1/4"	32	#150	140	106	165	71,5	117,5	88,9	15,9	3,95
PV02-V26WE15	1 1/2"	40	#150	165	110	200	76,5	127	98,4	17,5	5,8
PV02-V26WF20	2"	50	#150	178	118	200	83,5	152,4	120,6	19	8,4
PV02-V26WG25	2 1/2"	65	#150	190	160	400	119	177,8	139,7	22,2	13,5
PV02-V26WH30	3"	80	#150	203	170	400	130	190,5	152,4	23,8	17,8
PV02-V26WL40	4"	100	#150	229	186	400	145	228,6	190,5	23,8	30,5
PV02-V26WP60	6"	150	#150	394	280	800	180	279,4	241,3	25,4	58

ВЕЛИЧИНЫ KB

Размер	1/2"	3/4"	1"	1 1/4"	1 1/2"	2"	2 1/2"	3"	4"	6"
KB (м³/ч) H ₂ O	17	38	62	115	150	250	410	900	1450	3700

KB: Пропускная способность – для воды в куб. м / час и перепадом давления 1 бар при полностью открытом кране

ГРАФИК ПЕРЕПАДА ДАВЛЕНИЯ

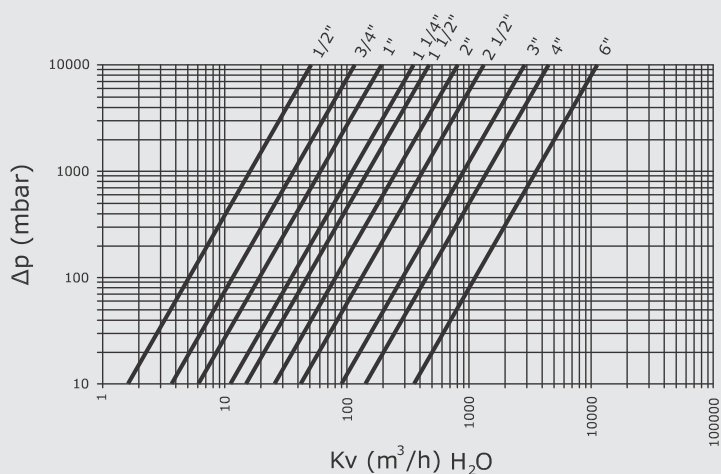
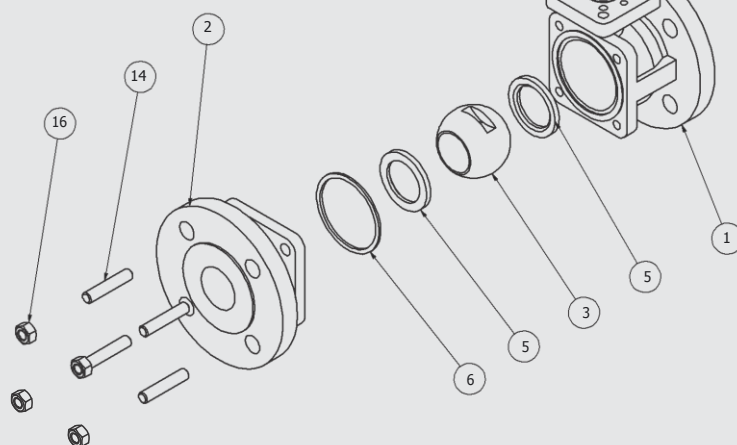
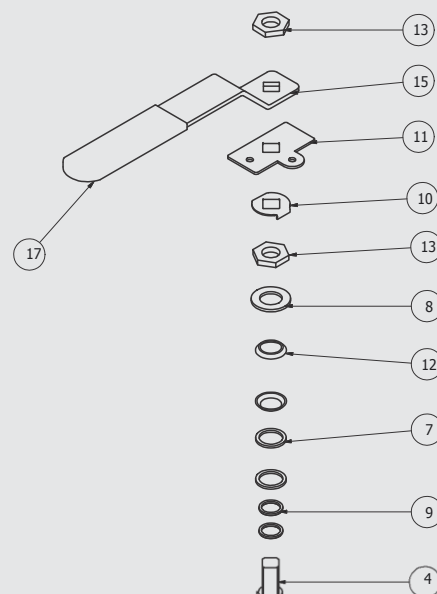
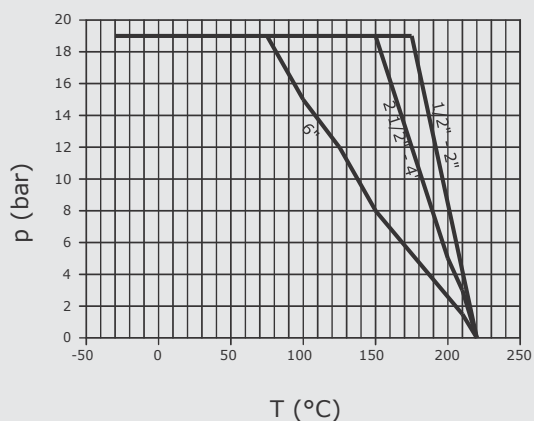


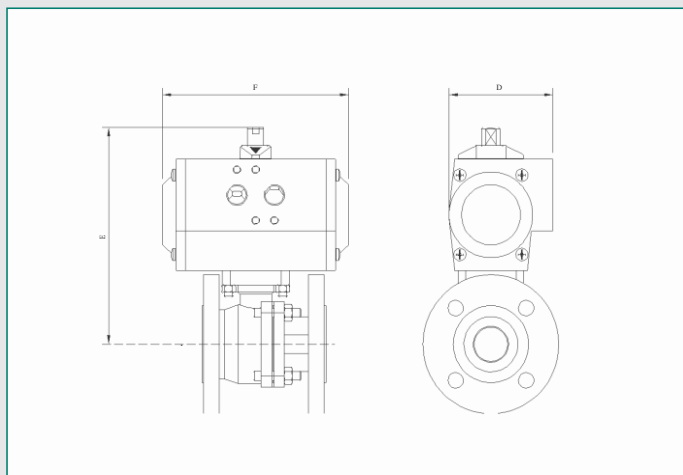
ГРАФИК ТЕМПЕРАТУРА – ДАВЛЕНИЕ



ИЗДЕЛИЯ

№	Деталь	Материал	Item
1	Корпус	Углеродистая сталь WCB	Body
2	Крышка	Углеродистая сталь WCB	Cap
3	Шар	Нержавеющая сталь AISI 316	Ball
4	Шток	Нержавеющая сталь AISI 316	Stem
5	Седло шара	Тефлон + 15% графит	Ball Seat
6	Прокладка	PTFE + графит или AISI 304 + графит	Gasket
7	Прокладка кольцевая	PTFE + графит	Trust Washer
8	Уплотнение штока	Нержавеющая сталь AISI 304	Stem Ring
9	Кольцо уплотнительное	Витон	O-ring
10	Шайба пружинная	Нержавеющая сталь AISI 304	Lock Washer
11	Ограничитель	Нержавеющая сталь AISI 304	Stop Plate
12	Пружина тарельчатая	Нержавеющая сталь AISI 301	Belleville washer
13	Гайка	Нержавеющая сталь AISI 304	Nut
14	Шпилька резьбовая	A193 - B8	Stud Bolt
15	Рукоятка	Сталь	Handle
16	Гайка	Нержавеющая сталь AISI 304	Nut
17	Оплетка рукоятки	Винил	Handle sleeve

ШАРОВОЙ КРАН ДВУСТОРОННЕГО ДЕЙСТВИЯ ПОЛНОПРОХОДНОЙ ИЗ УГЛЕРОДИСТОЙ СТАЛИ WCB ФЛАНЦЕВЫЙ С ПНЕВМОПРИВОДОМ



ХАРАКТЕРИСТИКИ

- Приводы двойного действия/с пружинным возвратом оптимальных размеров
- Изготовлены из алюминия или нержавеющей стали AISI 316
- Рабочее давление: 2÷10 бар
- Рабочая температура: -20°C +80°C (Изделия из алюминия и нержавеющей стали также поставляются для работы при высоких и низких температурах)

FEATURES

- Double Acting or Spring Return actuators with same compact dimensions
- Available in Aluminum or in Stainless Steel AISI 316 c.
- Working Pressure: 2÷10 bar
- Working Temperature: -20°C +80°C (Aluminum and Stainless Steel units are also available in Low temp or High Temp configuration)

Размеры под приводы двойного действия алюминиевые

Модель	Размер	DN	КЛАСС	D	E	F
MT05DE-V26WA12	1/2"	15	#150	67	149	119
MT05DE-V26WB34	3/4"	20	#150	67	154	119
MT05DE-V26WC10	1"	25	#150	67	160	119
MT07DE-V26WD13	1 1/4"	32	#150	70	171	165
MT15DE-V26WE15	1 1/2"	40	#150	81	189	175
MT17DE-V26WF20	2"	50	#150	81	196	207
MT20DE-V26WG25	2 1/2"	65	#150	96	248	186
MT25DE-V26WH30	3"	80	#150	96	259	248
MT35DE-V26WL40	4"	100	#150	131	315	261
MT45DE-V26WP60	6"	150	#150	145	380	367

НА ЗАКАЗ

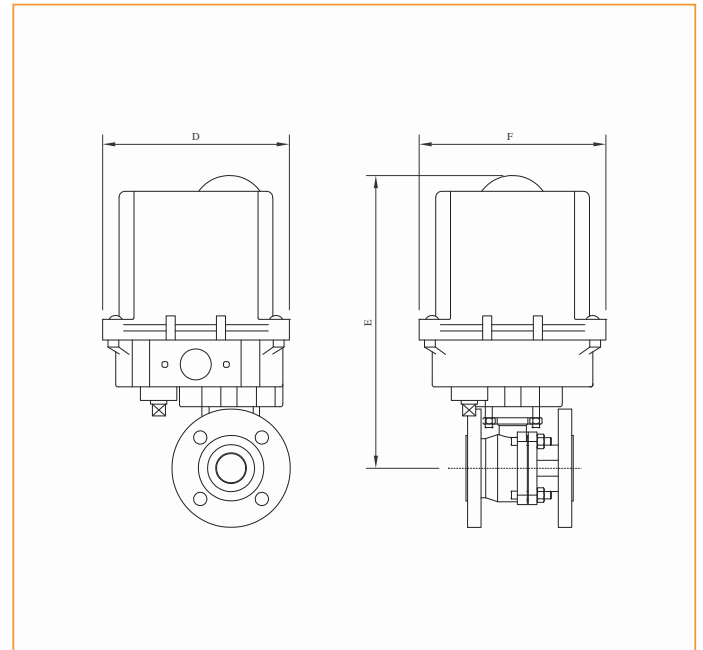
- Электромагнитные распределители NAMUR
- Концевые выключатели
- Позиционеры
- Съемные редукторы
- Электроприводы

Размеры под приводы с пружинным возвратом алюминиевые

Модель	Размер	DN	КЛАСС	D	E	F
MT07S4-V26WA12	1/2"	15	#150	70	146	165
MT07S4-V26WB34	3/4"	20	#150	70	151	165
MT17S3-V26WC10	1"	25	#150	81	170	207
MT20S4-V26WD13	1 1/4"	32	#150	96	201	186
MT25S4-V26WE15	1 1/2"	40	#150	96	206	248
MT30S4-V26WF20	2"	50	#150	114	232	241
MT35S3-V26WG25	2 1/2"	65	#150	131	304	261
MT40S4-V26WH30	3"	80	#150	131	315	305
MT45S4-V26WL40	4"	100	#150	145	345	367
MT55S5-V26WP60	6"	150	#150	181	413	428

Размеры приводов рассчитаны под условия эксплуатации с подачей давления воздуха не менее 5.62 бар (80 фунтов на кв. дюйм). Emme Technology Srl оставляет за собой право производить конструктивные изменения продукции без предварительного уведомления и принятия на себя обязательств вносить подобные изменения в уже проданные или продаваемые в дальнейшем изделия

**ШАРОВОЙ КРАН ДВУСТОРОННЕГО ДЕЙСТВИЯ
ПОЛНОПРОХОДНОЙ ИЗ НЕРЖАВЕЮЩЕЙ СТАЛИ
WCB ANSI 150 ФЛАНЦЕВЫЙ С
ЭЛЕКТРОПРИВОДОМ**



ХАРАКТЕРИСТИКИ

1. Компактная конструкция
2. Редукторы литые алюминиевые с эпоксидным покрытием и металлические
3. Степень защиты IP67
4. Ручная блокировка
5. 2 концевых выключателя в комплекте
6. На заказ: позиционер
7. Рабочая температура: -10°C +60°C

FEATURES

1. Compact Design
2. Epoxy coated die cast aluminum base and metal gears
3. Protection degree: IP67
4. With manual override
5. With n°2 switches as standard
6. On request: positioner
7. Working Temperature: -10°C +60°C

Размеры под электропривод

Модель №	Размер	DN	КЛАСС	D	E	F
AE01*-V26WA12	1/2"	15	# 150	120	197	127
AE01*-V26WB34	3/4"	20	# 150	120	202	127
AE01*-V26WC10	1"	25	# 150	120	208	127
AE01*-V26WD13	1 1/4"	32	# 150	120	222	127
AE01*-V26WE15	1 1/2"	40	# 150	120	227	127
AE02*-V26WF20	2"	50	# 150	120	234	127
AE03*-V26WG25	2 1/2"	65	# 150	168	320	157
AE03*-V26WH30	3"	80	# 150	168	331	157
AE03*-V26WL40	4"	100	# 150	168	346	157
AE04H*-V26WP60	6"	150	# 150	340	446	305

* Поставляется под различное напряжение



Emme technology S.r.l.

ООО «Макс-ЭйрТехнолдж», 109518, г.Москва, ул. Грайвороновская, 23
artem.s@maxairtech.ru, 8 495 617 12 23 Смирнов Артем