

**КРАН ШАРОВОЙ ПОЛНОПРОХОДНОЙ ДВУСТОРОННЕГО  
ДЕЙСТВИЯ ЧУГУННЫЙ GGG40 PN16 ФЛАНЦЕВЫЙ  
2 WAYS DUCTILE IRON GGG40 PN16 FLANGED BALL VALVE  
FULL BORE**



## SERIES V25



### ХАРАКТЕРИСТИКИ

1. Кран шаровой полнопроходной, из 2 частей
2. Кран шаровой фланцевый непосредственного монтажа с фланцем ISO 5211
3. Изготовлен из чугуна с шаровидным графитом GGG40
4. Присоединительные фланцевые по DIN 2501 PN16
5. Строительная длина DIN 3202 F4/F5
6. Шар и шток изготовлены из нерж. стали AISI 304
7. Седло шара PTFE + 15% стекловолокно
8. Уплотнительное кольцо штока: VITON
9. Невыпадающий шток
10. Блокирующая система
11. Рабочая температура:  $-30^{\circ}\text{C}$   $+180^{\circ}\text{C}$   
рекомендуется использовать наборы монтажных инструментов

### FEATURES

1. Full port ball valve, 2 pieces
2. Flanged ball valve direct mount with ISO 5211 flange
3. Made of ductile iron GGG40
4. Flanges ends according to DIN 2501 PN16
5. Face to face according to DIN 3202 F4/F5
6. Ball and Stem made by AISI 304
7. Ball Seat PTFE + 15% G.F.
8. Viton O Ring stem
9. Blow-out proof stem
10. Block System
11. Working Temperature  $-30^{\circ}\text{C}$   $+180^{\circ}\text{C}$ . please use mounting kits when needed

Пружинная шайба  
*Lock Washer*

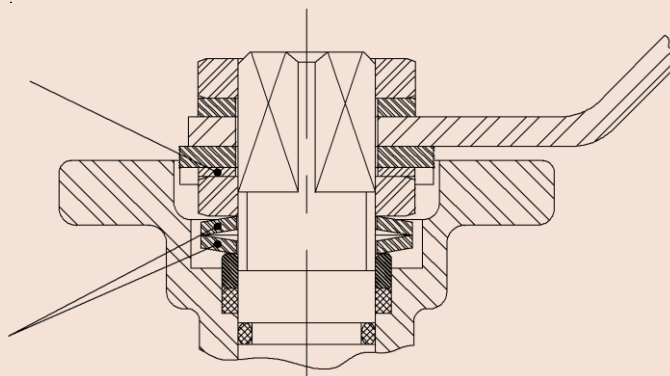
Тарельчатые пружины  
*Belleville Washers*

#### ТАРЕЛЬЧАТЫЕ ПРУЖИНЫ:

Сглаживают возникающие «временные нагрузки» на уплотнение штока, обеспечивают герметичность даже при изменении параметров обслуживания

#### ПРУЖИННАЯ ШАЙБА:

Не допускает развинчивания гайки штока при высокоцикловой эксплуатации

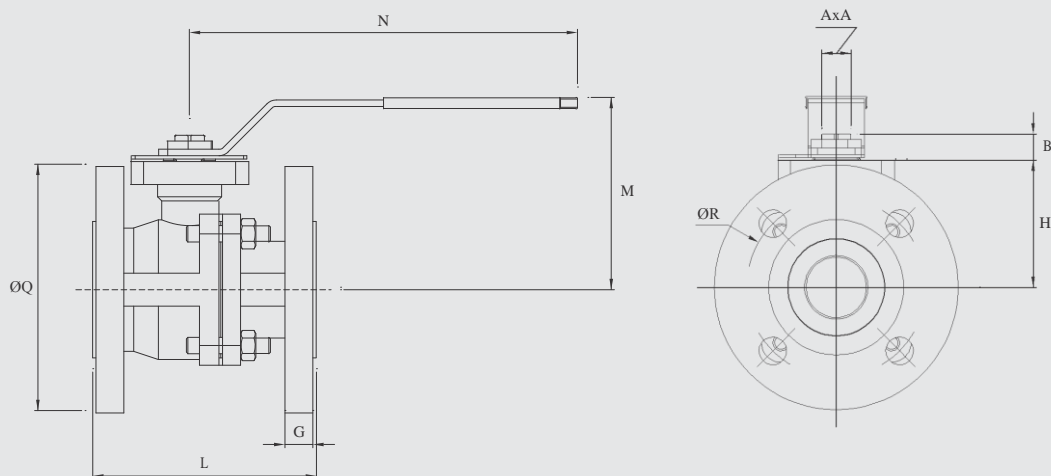


#### BELLEVILLE WASHERS:

Provide constant "live load" on the stem seals, assuring a tight seal even with varying service parameters.

#### LOCK WASHER:

Prevents unthreading of stem nut in high cycle automation applications.



## ПРИСОЕДИНЕНИЯ / CONNECTIONS

Кат. №	Размер	ISO 5211	A x A (мм)	B (мм)
PV02-V25DA12	1/2"	F03-F04	9	9,5
PV02-V25DB34	3/4"	F03-F04	9	9,5
PV02-V25DC10	1"	F04-F05	11	11,5
PV02-V25DD13	1 1/4"	F04-F05	11	11,5
PV02-V25DE15	1 1/2"	F05-F07	14	15,5
PV02-V25DF20	2"	F05-F07	14	15,5
PV02-V25DG25	2 1/2"	F07-F10	17	18,5
PV02-V25DH30	3"	F07-F10	17	18,5
PV02-V25DL40	4"	F07-F10	17	18,5
PV02-V25DN50	5"	F07-F10	17	18,5
PV02-V25DP60	6"	F10-F12	22	23
PV02-V25DR80	8"	F12-F14	22	25

## РАЗМЕРЫ / DIMENSIONS

Кат. № °	Размер	DN (мм)	PN(кг/см <sup>2</sup> )	L (мм)	M (мм)	N (мм)	H (мм)	ØQ (мм)	ØR (мм)	G (мм)	Вес (кг)
PV02-V25DA12	1/2"	15	16	115	80	130	50	95	65	14	2,3
PV02-V25DB34	3/4"	20	16	120	80	130	55	105	75	14	2,9
PV02-V25DC10	1"	25	16	125	90	170	60	115	85	16	4
PV02-V25DD13	1 1/4"	32	16	130	102	170	74	140	100	17	5,4
PV02-V25DE15	1 1/2"	40	16	140	110	220	78	150	110	18	7
PV02-V25DF20	2"	50	16	150	120	220	86	165	125	18	9,4
PV02-V25DG25	2 1/2"	65	16	170	140	284	98	185	145	20	14,2
PV02-V25DH30	3"	80	16	180	150	284	114	200	160	20	17,7
PV02-V25DL40	4"	100	16	190	180	360	136	220	180	20	25,3
PV02-V25DN50	5"	125	16	325	215	447	165	250	210	20	36
PV02-V25DP60	6"	150	16	350	240	560	190	285	240	20	49,5
PV02-V25DR80	8"	200	16	400	320	1000	229	340	295	23	98,5

## ВЕЛИЧИНЫ КВ / KV VALUES

Размер	1/2"	3/4"	1"	1 1/4"	1 1/2"	2"	2 1/2"	3"	4"	5"	6"	8"
Кв (м <sup>3</sup> /ч) H <sub>2</sub> O	20	40	65	110	180	365	495	970	1620	2530	4050	8650

Кв: Пропускная способность – для воды в куб. м / час и перепадом давления 1 бар при полностью открытом вентиле  
 Kv: The rate of flow of water in cubic meter per hour that will generate a pressure drop of 1 bar across the valve

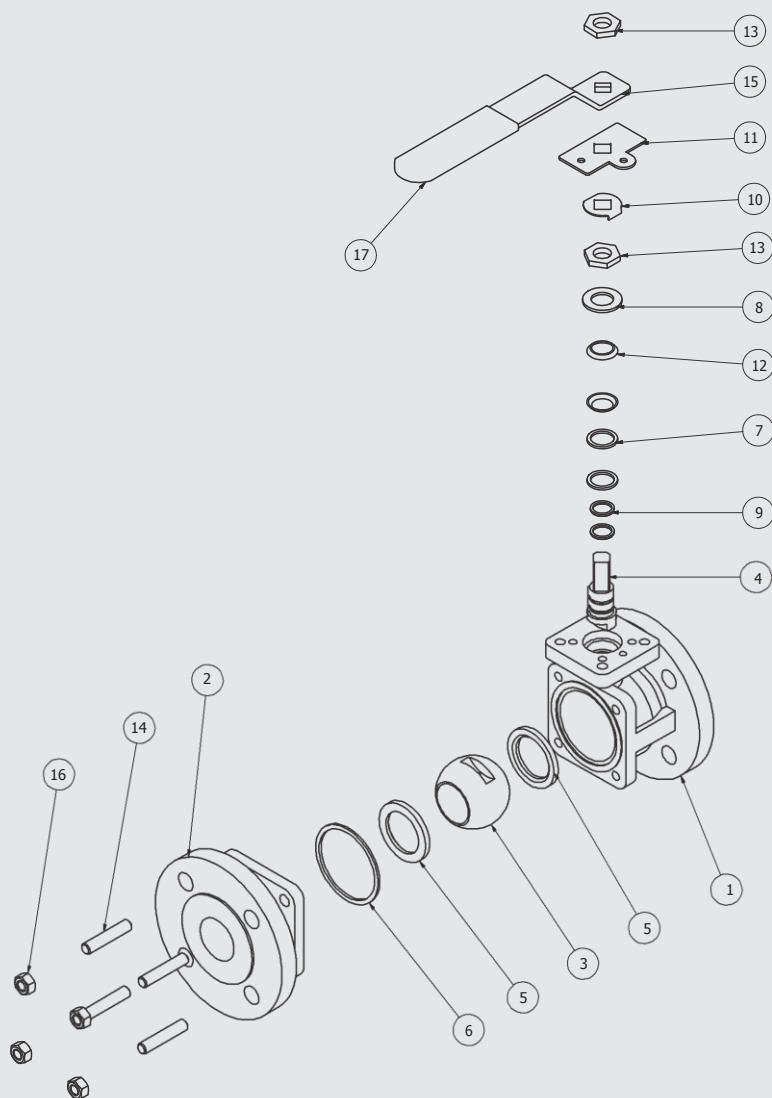
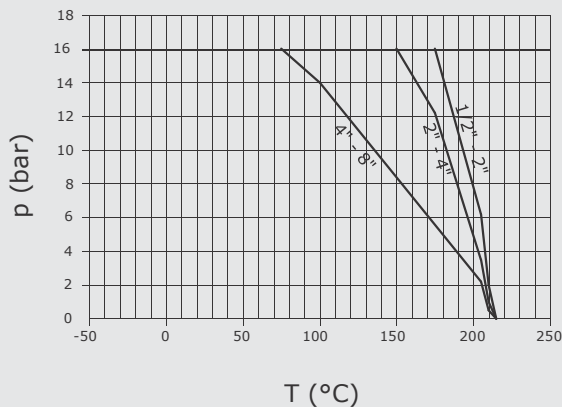


ГРАФИК ТЕМПЕРАТУРА – ДАВЛЕНИЕ  
PRESSURE – TEMPERATURE CHART

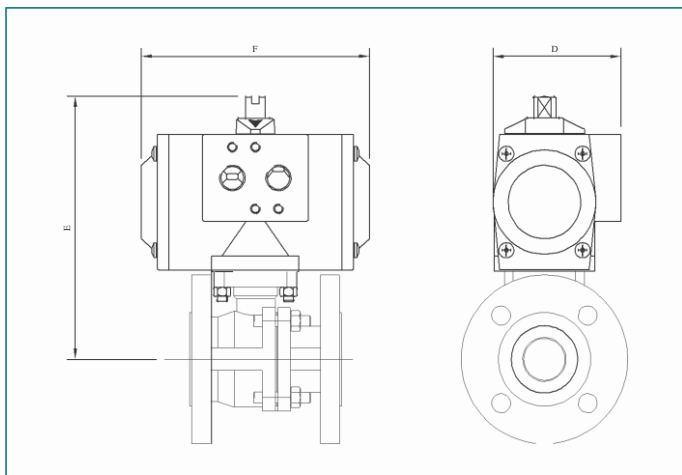


## МАТЕРИАЛЫ / MATERIALS

№	Деталь	Материал / Material	Item
1	Корпус	ВЧШГ (GGG40) Ductile Iron	Body
2	Крышка	ВЧШГ (GGG40) Ductile Iron	Cap
3	Шар	Нерж.сталь AISI 304 Stainless Steel	Ball
4	Шток	Нерж.сталь AISI 304 Stainless Steel	Stem
5	Седло шара	PTFE + 15% стекловолокно	Ball Seat
6	Прокладка	PTFE	Gasket
7	Прокладка кольцевая фрикционная	PTFE	Trust Washer
8	Уплотнение штока	Нерж.сталь AISI 304 Stainless Steel	Stem Ring
9	Кольцо уплотнительное	Витон / Viton	O-ring
10	Шайба пружинная	Нерж.сталь AISI 304 Stainless Steel	Lock Washer
11	Ограничитель	Нерж.сталь AISI 304 Stainless Steel	Stop Plate
12	Пружина тарельчатая	Нерж.сталь AISI 301 Stainless Steel	Belleville washer
13	Гайка рукоятки	Нерж.сталь AISI 304 Stainless Steel	Handle Nut
14	Шпилька	Нерж.сталь AISI 304 Stainless Steel	Stud Bolt
15	Рукоятка	Сталь / Steel	Handle
16	Гайка	Нерж.сталь AISI 304 Stainless Steel	Nut
17	Оплетка рукоятки	Винил / Vinyl	Handle sleeve

# КРАН ШАРОВОЙ ПОЛНОПРОХОДНОЙ ДВУСТОРОННЕГО ДЕЙСТВИЯ ЛИТОЙ/ЧУГУННЫЙ PN16 ФЛАНЦЕВЫЙ С ПНЕВМАТИЧЕСКИМ ПРИВОДОМ

## 2 WAYS CAST OR DUCTILE IRON PN16 FLANGED BALL VALVE FULL BORE WITH PNEUMATIC ACTUATOR



### ХАРАКТЕРИСТИКИ

- Приводы двойного действия/с пружинным возвратом оптимальных размеров
- Изготовлены из технополимера, алюминия или нержавеющей стали AISI 316
- Рабочее давление: 2÷8 бар (для технополимера) – 2÷10 бар (для алюминия и нержавеющей стали)
- Рабочая температура: -20°C + 80°C (Изделия из алюминия и нержавеющей стали поставляются для работы при высоких и низких температурах)

Размеры под приводы двойного действия алюминиевые  
*Dimensions with Double Acting Aluminum Actuator*

Кат.№	Размер	DN	PN	D	E	F
MT07DE-V25DA12	1/2"	15	16	70	149	165
MT07DE-V25DB34	3/4"	20	16	70	154	165
MT07DE-V25DC10	1"	25	16	70	159	165
MT07DE-V25DD13	1 1/4"	32	16	70	173	165
MT15DE-V25DE15	1 1/2"	40	16	81	190	175
MT20DE-V25DF20	2"	50	16	96	215	186
MT20DE-V25DG25	2 1/2"	65	16	96	227	186
MT25DE-V25DH30	3"	80	16	96	243	248
MT35DE-V25DL40	4"	100	16	131	321	261
MT40DE-V25DN50	5"	125	16	131	350	305
MT45DE-V25DP60	6"	150	16	145	390	367
MT55DE-V25DR80	8"	200	16	181	462	428

### FEATURES

- Double Acting or Spring Return actuators with same compact dimensions
- Available in Techno-polymer, in Aluminum or in Stainless Steel AISI 316
- Working Pressure: 2÷8 bar (for Techno-polymer) – 2÷10 Bar (for Aluminum and Stainless Steel)
- Working Temperature: -20°C +80°C (Aluminum and Stainless Steel units are also available in Low temp or High Temp configuration)

Размеры под приводы с пружинным возвратом алюминиевые  
*Dimensions with Spring Return Aluminum Actuator*

Кат.№	Размер	DN	PN	D	E	F
MT07S4-V25DA12	1/2"	15	16	70	149	165
MT07S4-V25DB34	3/4"	20	16	70	154	165
MT20S3-V25DC10	1"	25	16	96	189	186
MT20S4-V25DD13	1 1/4"	32	16	96	203	186
MT25S4-V25DE15	1 1/2"	40	16	96	207	248
MT30S4-V25DF20	2"	50	16	114	234	241
MT35S3-V25DG25	2 1/2"	65	16	131	283	261
MT40S4-V25DH30	3"	80	16	131	299	305
MT45S4-V25DL40	4"	100	16	145	336	367
MT55S4-V25DN50	5"	125	16	181	398	428
MT55S5-V25DP60	6"	150	16	181	423	428
MT65S5-V25DR80	8"	200	16	230	517	525

### НА ЗАКАЗ

- Клапан соленоидный NAMUR
- Блоки с концевыми выключателями
- Позиционеры
- Редукторы
- Электроприводы

### OPTIONAL

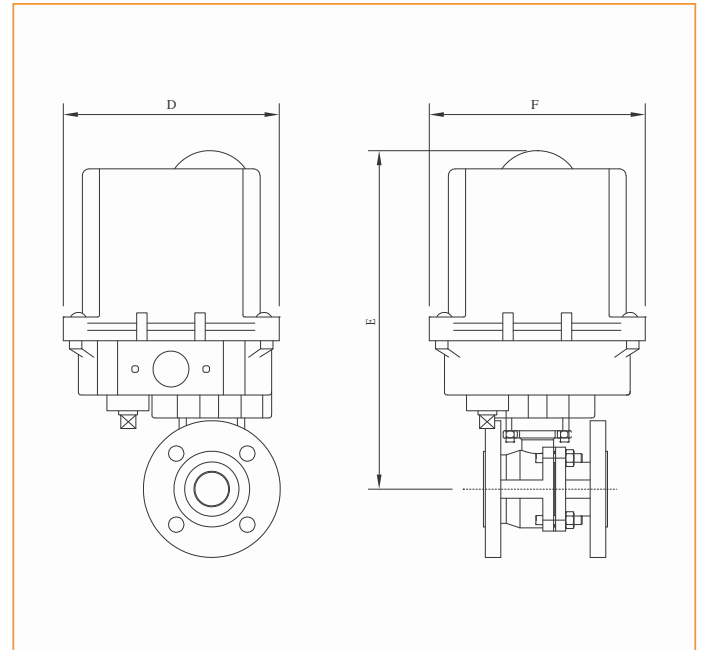
- NAMUR Solenoid Valves
- Limit Switch Boxes
- Positioners
- Declutchable Gear Boxes
- Electric Actuators

Размеры приводов изготовлены под условия эксплуатации с подачей давления воздуха не менее 5.62 бар (80 PSI). Emme Technology Srl оставляет за собой право производить конструктивные изменения продукции без предварительного уведомления и принятия на себя обязательств вносить подобные изменения в уже проданные или продаваемые в дальнейшем изделия.

Actuators are sized for normal conditions based on supply air pressure of at least 5.62 Bar (80 PSI). Emme Technology Srl reserves the right to change or modify products without prior notice and without incurring any obligation to make such changes on products previously or subsequently sold.

**КРАН ШАРОВОЙ ПОЛНОПРОХОДНОЙ ДВУСТОРОННЕГО ДЕЙСТВИЯ  
ЛИТОЙ/ЧУГУННЫЙ PN16 ФЛАНЦЕВЫЙ С ЭЛЕКТРОПРИВОДОМ**

**2 WAYS CAST OR DUCTILE IRON PN16 FLANGED BALL  
VALVE FULL BORE WITH ELECTRIC ACTUATOR**



**ХАРАКТЕРИСТИКИ**

1. Компактная конструкция
2. Редукторы литые алюминиевые с эпоксидным покрытием и металлические
3. Степень защиты IP67
4. Ручная блокировка
5. 2 концевых выключателя в комплекте
6. На заказ: позиционер
7. Рабочая температура: -10°C +60°C

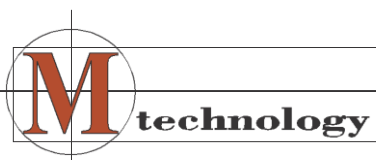
**FEATURES**

1. Compact Design
2. Epoxy coated die cast aluminum base and metal gears
3. Protection degree: IP67
4. With manual override
5. With n°2 switches as standard
6. On request: positioner
7. Working Temperature: -10°C +60°C

**Размеры под электроприводы / Dimensions with Electric Actuator**

Кат.№	Размер	DN	PN	D	E	F
AE01*-V25DA12	1/2"	15	16	120	200	127
AE01*-V25DB34	3/4"	20	16	120	205	127
AE01*-V25DC10	1"	25	16	120	210	127
AE01*-V25DD13	1 1/4"	32	16	120	224	127
AE01*-V25DE15	1 1/2"	40	16	120	228	127
AE02*-V25DF20	2"	50	16	120	236	127
AE03*-V25DG25	2 1/2"	65	16	168	299	157
AE03*-V25DH30	3"	80	16	168	315	157
AE03*-V25DL40	4"	100	16	168	337	157
AE03H*-V25DN50	5"	125	16	340	431	305
AE04H*-V25DP60	6"	150	16	340	456	305
AE05H*-V25DR80	8"	200	16	340	495	305

\* Поставляется под различное напряжение – Various voltages available



**Emme technology S.r.l.**

ООО «Макс-ЭйрТехнолоджи», 109518, г.Москва, ул. Грайвороновская, 23  
[artem.s@maxairtech.ru](mailto:artem.s@maxairtech.ru), 8 495 617 12 23 Смирнов Артем