

SERIES V13



ХАРАКТЕРИСТИКИ

1. Кран шаровой полнопроходной из нержавеющей стали, из 3 частей
2. Трубная коническая резьба: (DIN 2999), трубная дюймовая (NPT) коническая резьба (ANSI B 2.1), под сварку внахлест (ANSI B 16.11) под сварку встык (ANSI B 16.25)
3. Изготовлен из AISI 316 (CF8M)
4. Седло шара: PTFE + 15% стекловолокно
5. Уплотнительное кольцо штока: VITON
6. Прокладка штока: PTFE + 15% графит
7. Блокирующая система
8. Привод непосредственного монтажа ISO 5211
9. Невыпадающий шток
10. Макс. рабочее давление: 63 Kg/cm²
11. Рабочая температура: -25°C +200°C

FEATURES

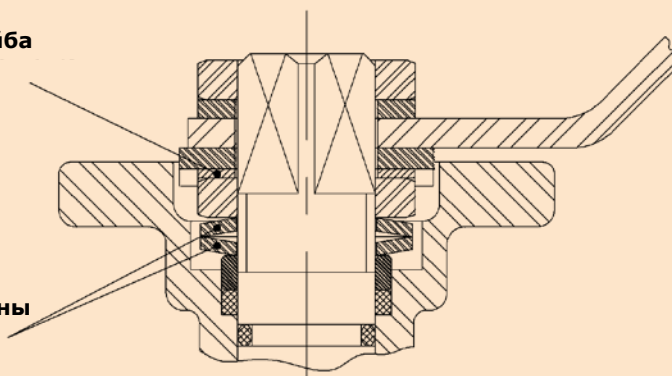
1. 2 way Stainless steel full port ball valve, 3 pieces
2. Available Ends: GAS thread (DIN 2999), NPT thread (ANSI B 1), Socket Weld (ANSI B 16.11), Butt Weld (ANSI B 16.25)
3. Made in AISI 316 (CF8M).
4. Ball seats PTFE + 15 % G.F.
5. Viton O-ring stem
6. Stem gasket PTFE + 15 % Graphite
7. Locking system
8. Direct mounting actuator ISO 5211
9. Blow-out proof stem
10. Max. working pressure 63 Kg/cm²
11. Working temperature -25°C +200°C

Пружинная шайба

Lock Washer

Тарельчатые пружины

Molle a tazza



ТАРЕЛЬЧАТЫЕ ПРУЖИНЫ:

Сглаживают возникающие «временные нагрузки» на уплотнение штока, обеспечивают герметичность даже при изменении параметров обслуживания

ПРУЖИННАЯ ШАЙБА:

Не допускает развинчивания гайки штока при высокоцикловой эксплуатации

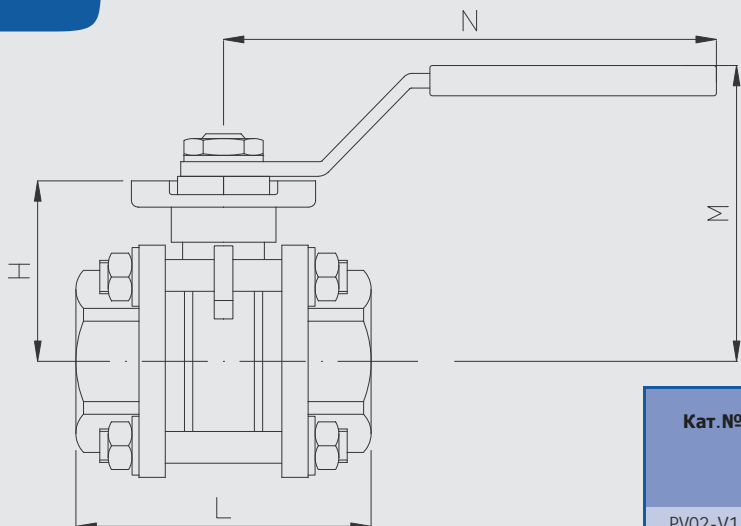
BELLEVILLE WASHERS:

Provide constant "live load" on the stem seals, assuring a tight seal even with varying service parameters.

LOCK WASHER:

Prevents unthreading of stem nut in high cycle automation applications.

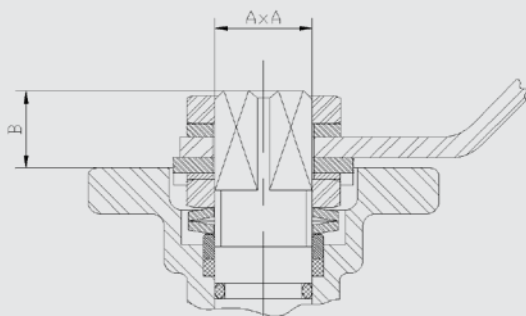
SERIES V13



ПРИСОЕДИНЕНИЯ / CONNECTIONS

Кат.№ (*)	Размер	ISO 5211	АхА (мм)	В (мм)	Сварка		
					встык Т (мм)	внахлёт S (мм)	К (мм)
PV02-V13*M14	1/4"	F03	9 x 9	10	23	14.1	10
PV02-V13*I38	3/8"	F03	9 x 9	10	23	17.6	10
PV02-V13*A12	1/2"	F03-F04	9 x 9	11	24	21.7	10
PV02-V13*B34	3/4"	F04-F05	11 x 11	11	30	27.1	14
PV02-V13*C10	1"	F04-F05	11 x 11	11	33.5	33.8	14
PV02-V13*D13	1 1/4"	F05-F07	14 x 14	15	41.5	42.6	15
PV02-V13*E15	1 1/2"	F05-F07	14 x 14	15	51.5	48.7	15
PV02-V13*F20	2"	F05-F07	14 x 14	15	63	61.1	19
PV02-V13*G25	2 1/2"	F07-F10	17 x 17	19	83.5	73.8	21
PV02-V13*H30	3"	F07-F10	17 x 17	19	100	89.8	24
PV02-V13*L40	4"	F07-F10	17 x 17	19	118.5	115.5	35

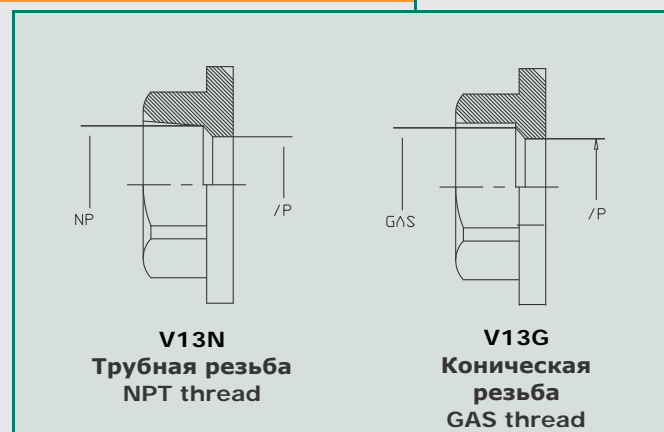
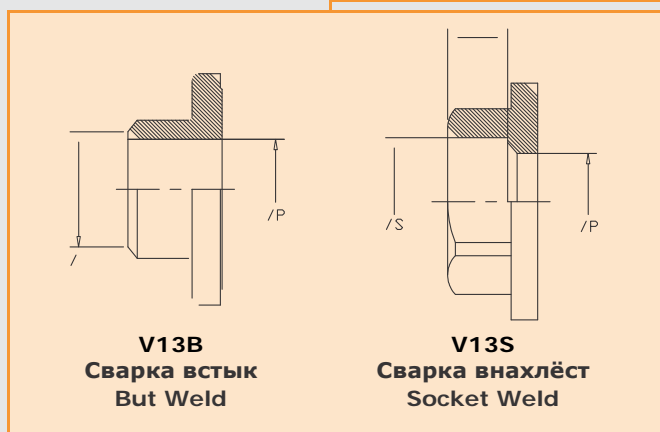
(*) для комплектации заменить на * G=газ; N=NPT; В=Сварка встык; S=Сварка внахлёт



РАЗМЕРЫ / DIMENSIONS

Кат. № (*)	Размер	DIN (мм)	PN (кг/см2)	Р (мм)	Н (мм)	N (мм)	L (мм)		М (мм)	Вес (кг)
							Газ и NPT	Под сварку встык и внахлёт		
PV02-V13*M14	1/4"	8	63	11	36	112	47.6		60	0.39
PV02-V13*I38	3/8"	10	63	12.7	36	112	47.6		60	0.38
PV02-V13*A12	1/2"	15	63	15	40	112	56	55	60	0.44
PV02-V13*B34	3/4"	20	63	20	42	138	73		70	0.82
PV02-V13*C10	1"	25	63	25	45	138	82	81	70	1.02
PV02-V13*D13	1 1/4"	32	63	32	55	160	91		88	1.79
PV02-V13*E15	1 1/2"	40	63	40	60	205	104	103	94	2.47
PV02-V13*F20	2"	50	63	50	68	205	120		100	3.47
PV02-V13*G25	2 1/2"	65	63	65	102	330	155		150	8.80
PV02-V13*H30	3"	80	63	80	112	330	182		165	12.40
PV02-V13*L40	4"	100	63	100	128	340	220	229	175	20.30

(*) для комплектации заменить на * G=газ; N=NPT; В=Сварка встык; S=Сварка внахлёт



SERIES V13

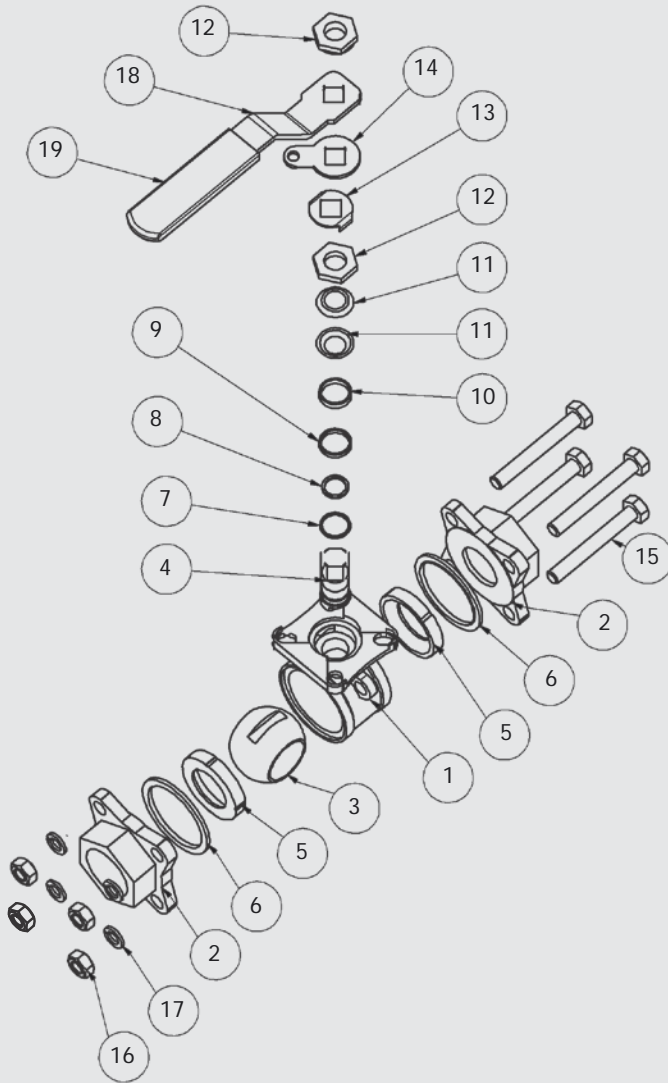


ГРАФИК ТЕМПЕРАТУРА – ДАВЛЕНИЕ
PRESSURE – TEMPERATURE CHART

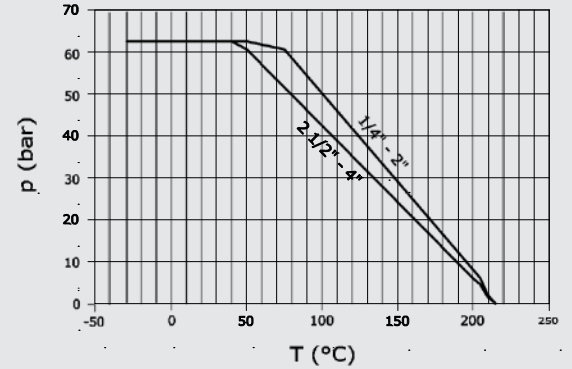
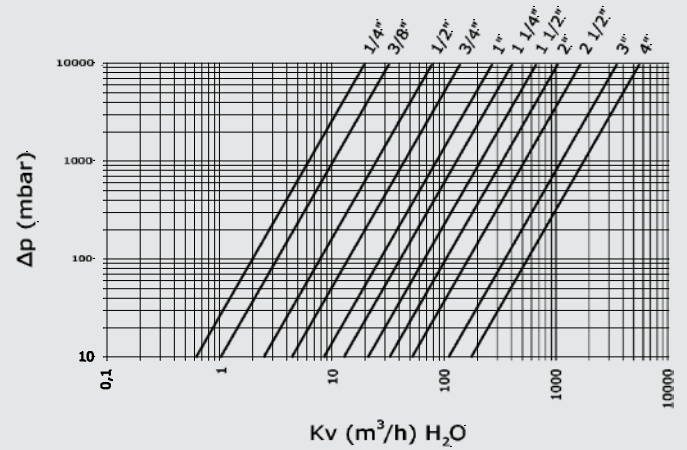


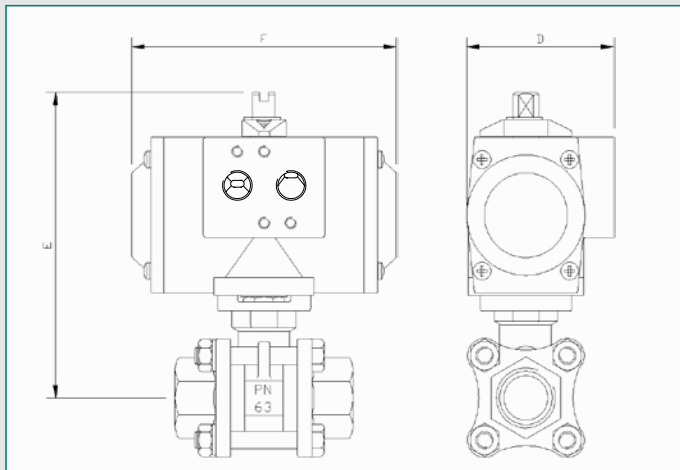
ГРАФИК ПЕРЕПАДА ДАВЛЕНИЯ
PRESSURE DROP CHART



МАТЕРИАЛЫ / MATERIALS

N°	Деталь/Detail	Материал/Material	Наименование/Item
1	Корпус	DIN 1.4408 (ASTM A351 CF8M)	Body
2	Крышка	DIN 1.4408 (ASTM A351 CF8M)	Cap
3	Шар	DIN 1.4401 (AISI 316)	Ball
4	Шток	DIN 1.4401 (AISI 316)	Stem
5	Седло шара	PTFE + 15% стекловолокно	Ball seat
6	Прокладка	PTFE + 15% GF / графит	Gasket
7	Прокладка кольцевая	PTFE + 15% GF / графит	Trust Washer
8	Кольцо уплотнительное	VITON / ВИТОН	O-ring
9	Сальник штока	PTFE	Stem packing
10	Уплотнение штока	DIN 1.4301 (AISI 304)	Stem ring
11	Пружина тарельчатая	Нержавеющая сталь 301 / Stainless Steel	Belleville washer
12	Гайка	DIN 1.4301 (AISI 304)	Nut
13	Шайба пружинная	DIN 1.4301 (AISI 304)	Lock Washer
14	Ограничитель	DIN 1.4301 (AISI 304)	Stopper
15	Болт	DIN 1.4301 (AISI 304)	Bolt
16	Гайка	DIN 1.4301 (AISI 304)	Nut
17	Шайба Гровера	DIN 1.4301 (AISI 304)	Grover
18	Рукоятка	DIN 1.4301 (AISI 304)	Handle
19	Оплетка рукоятки	VINYL / ВИНИЛ	Handle sleeve

КРАН ШАРОВОЙ ДВУСТОРОННЕГО ДЕЙСТВИЯ ИЗ НЕРЖАВЕЮЩЕЙ СТАЛИ AISI 316 ИЗ 3 ЧАСТЕЙ С ПНЕВМАТИЧЕСКИМ ПРИВОДОМ AISI 316 STAINLESS STEEL 2 WAYS BALL VALVE 3 PCS DESIGN WITH PNEUMATIC ACTUATOR



ХАРАКТЕРИСТИКИ

- Приводы двойного действия/с пружинным возвратом оптимальных размеров
- Изготовлены из технополимера, алюминия или нержавеющей стали AISI 316
- Рабочее давление: 2÷8 бар (для технополимера) – 2÷10 бар (для алюминия и нержавеющей стали)
- Рабочая температура: -20°C +80°C (также поставляются изделия из алюминия и н/стали для работы при высоких и низких температурах)

FEATURES

- Double Acting or Spring Return actuators with same compact dimensions
- Available in Techno-polymer, in Aluminum or in Stainless Steel AISI 316 c.
- Working Pressure: 2÷8 bar (for Techno-polymer) – 2÷10 Bar (for Aluminum and Stainless Steel)
- Working Temperature: -20°C +80°C (Aluminum and Stainless Steel units are also available in Low temp or High Temp configuration)

НА ЗАКАЗ

- Клапана соленоидные NAMUR
- Концевые выключатели
- Позиционеры
- Редукторы
- Электроприводы

Размеры приводов изготовлены под условия эксплуатации с подачей давления 5.62 бар (80 PSI). Emme Technology Srl оставляет за собой право производить конструктивные изменения продукции без предварительного уведомления и принятия на себя обязательств вносить подобные изменения в уже проданные или продаваемые в дальнейшем изделия.

OPTIONAL

- NAMUR Solenoid Valves
- Limit Switch Boxes
- Positioners
- Dec clutchable Gear Boxes
- Electric Actuators

Actuators are sized for normal conditions based on supply air pressure of at least 5.62 Bar (80 PSI). Emme Technology Srl reserves the right to change or modify products without prior notice and without incurring any obligation to make such changes on products previously or subsequently sold.

Размеры под приводы двойного действия из технополимера
Dimensions with Double Acting Techno-polymer Actuator

Кат.№	Размер	DN	PN	D	E	F
UT10DE-V13*M14	1/4"	8	63	67	128	119
UT10DE-V13*I38	3/8"	10	63	67	128	119
UT10DE-V13*A12	1/2"	15	63	67	131	119
UT10DE-V13*B34	3/4"	20	63	67	133	119
UT10DE-V13*C10	1"	25	63	67	136	119
UT13DE-V13*D13	1 1/4"	32	63	86	166	160
UT13DE-V12*E15	1 1/2"	40	63	86	172	160
UT18DE-V13*F20	2"	50	63	101	201	175
UT18DE-V13*G25	2 1/2"	65	63	101	235	175

Крупногабаритные вентили с приводами из технополимера не поставляются
Bigger sizes not available with techno-polymer actuators

Размеры под приводы с пружинным возвратом из технополимера
Dimensions with Spring Return Techno-polymer Actuator

Кат.№	Размер	DN	PN	D	E	F
UT10S2-V13*M14	1/4"	8	63	67	128	119
UT10S2-V13*I38	3/8"	10	63	67	128	119
UT13S3-V13*A12	1/2"	15	63	86	151	160
UT13S3-V13*B34	3/4"	20	63	86	153	160
UT18S3-V13*C10	1"	25	63	101	178	175
UT18S4-V13*D13	1 1/4"	32	63	101	188	175

Крупногабаритные вентили с приводами из технополимера не поставляются
Bigger sizes not available with techno-polymer actuators

Размеры под приводы двойного действия алюминиевые
Dimensions with Double Acting Aluminum Actuator

Кат.№	Размер	DN	PN	D	E	F
MT05DE-V13*M14	1/4"	8	63	67	138	119
MT05DE-V13*I38	3/8"	10	63	67	138	119
MT05DE-V13*A12	1/2"	15	63	67	141	119
MT05DE-V13*B34	3/4"	20	63	67	143	119
MT05DE-V13*C10	1"	25	63	67	146	119
MT07DE-V13*D13	1 1/4"	32	63	70	153	168
MT15DE-V13*E15	1 1/2"	40	63	81	172	175
MT17DE-V13*F20	2"	50	63	81	179	207
MT20DE-V13*G25	2 1/2"	65	63	96	230	186
MT25DE-V13*H30	3"	80	63	96	240	248
MT35DE-V13*L40	4"	100	63	131	312	261

Размеры под приводы с пружинным возвратом алюминиевые
Dimensions with Spring Return Aluminum Actuator

Part №	Size	DN	PN	D	E	F
MT05S2-V13*M14	1/4"	8	63	67	138	119
MT05S2-V13*I38	3/8"	10	63	67	138	119
MT07S4-V13*A12	1/2"	15	63	70	138	168
MT15S4-V13*B34	3/4"	20	63	81	154	175
MT17S4-V13*C10	1"	25	63	81	157	207
MT20S4-V13*D13	1 1/4"	32	63	96	183	186
MT25S4-V13*E15	1 1/2"	40	63	96	189	248
MT30S4-V13*F20	2"	50	63	114	215	241
MT35S3-V13*G25	2 1/2"	65	63	131	286	261
MT40S4-V13*H30	3"	80	63	131	296	305
MT45S4-V13*L40	4"	100	63	145	328	367

(*) для комплектации заменить на * G=газ; N=NPT; B=встык; S=враструб

**КРАН ШАРОВОЙ ДВУСТОРОННЕГО ДЕЙСТВИЯ ИЗ НЕРЖАВЕЮЩЕЙ
СТАЛИ AISI 316 ИЗ 3 ЧАСТЕЙ С ЭЛЕКТРОПРИВОДОМ**
**AISI 316 STAINLESS STEEL 2 WAYS BALL VALVE 3 PCS DESIGN
WITH ELECTRIC ACTUATOR**

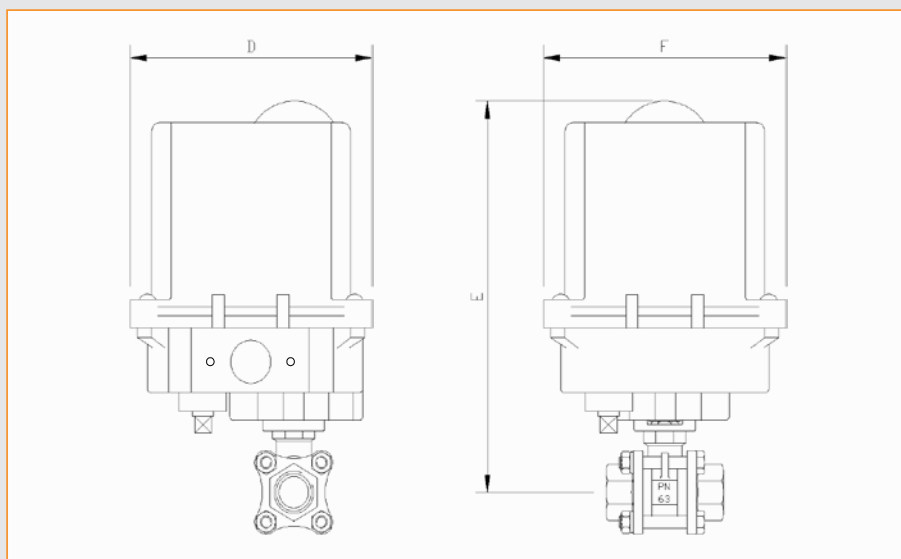


ХАРАКТЕРИСТИКИ

1. Компактная конструкция
2. Редукторы литые алюминиевые с эпоксидным покрытием и металлические
3. Степень защиты IP67
4. Ручная блокировка
5. 2 концевых выключателя в комплекте
6. На заказ: позиционер
7. Рабочая температура: -10°C +60°C

FEATURES

1. Compact Design
2. Epoxy coated die cast aluminum base and metal gears
3. Protection degree: IP67
4. With manual override
5. With n°2 switches as standard
6. On request: positioner
7. Working Temperature: -10°C +60°C



ИЗДЕЛИЯ / TITLE

Кат.№	Размер	DN	PN	D	E	F
AE01B-V13*M14	1/4"	8	63	120	186	127
AE01B-V13*I38	3/8"	10	63	120	186	127
AE01B-V13*A12	1/2"	15	63	120	189	127
AE01B-V13*B34	3/4"	20	63	120	192	127
AE01B-V13*C10	1"	25	63	120	195	127
AE01B-V13*D13	1 1/4"	32	63	120	204	127
AE01B-V12*E15	1 1/2"	40	63	120	210	127
AE02B-V13*F20	2"	50	63	120	218	127
AE03B-V13*G25	2 1/2"	65	63	168	302	157
AE03B-V13*H30	3"	80	63	168	312	157
AE03B-V13*L40	4"	100	63	168	328	157

(*) для комплектации заменить на * G=резьба; N=NPT; B=сварка встык; S=сварка внахлест / (*) to complete the code, replace * with G=Gas; N=NPT; B=Butt Weld; S=Socket Weld

Кат.номера указаны для приводов, работающих на напряжении 24В, в остальных случаях просьба обращаться в офисы компании
 Shown part codes are for 24VDC motors, please contact our offices for other available voltage configurations