

**КРАН ШАРОВОЙ ДВУСТОРОННЕГО ДЕЙСТВИЯ
ИЗ НЕРЖАВЕЮЩЕЙ СТАЛИ AISI 316 ИЗ 2 ЧАСТЕЙ**
AISI 316 STAINLESS STEEL 2 WAYS BALL VALVE 2 PCS DESIGN



SERIES V12



ХАРАКТЕРИСТИКИ

1. Кран шаровой полнопроходной из нержавеющей стали из 2 частей
2. Трубная коническая резьба: стандарт DIN 2999
3. Изготовлен из нержавеющей стали AISI 316 (CF8M)
4. Седло шара: PTFE + 15% стекловолокно
5. Уплотнительное кольцо штока VITON
6. Прокладка штока PTFE + 15% графит
7. Блокирующая система
8. Привод непосредственного монтажа ISO 5211
9. Невыпадающий шток
10. Макс. рабочее давление: 63 кг/см²
11. Рабочая температура: -25°C +200°C

FEATURES

1. 2 way Stainless steel full port ball valve, 2 pieces
2. GAS Thread ends according DIN 2999 standard
3. Made in AISI 316 (CF8M)
4. Ball seats PTFE + 15 % G.F.
5. Viton O-ring stem
6. Stem gasket PTFE + 15 % Graphite
7. Locking system
8. Direct mounting actuator ISO 5211
9. Blow-out proof stem
10. Max. working pressure 63 Kg/cm²
11. Working temperature -25°C +200°C

Пружинная шайба
Lock Washer

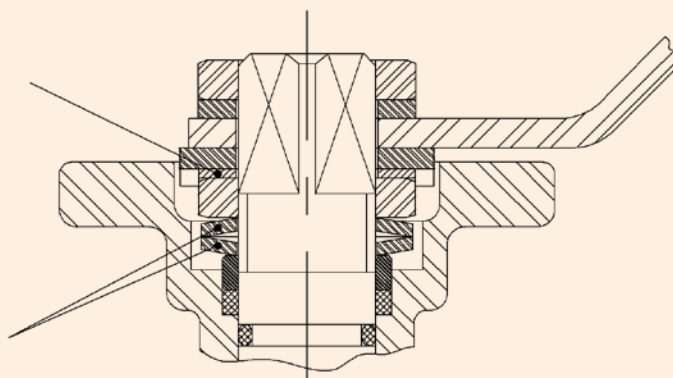
Тарельчатая пружина
Belleville Washers

ТАРЕЛЬЧАТЫЕ ПРУЖИНЫ:

Сглаживают возникающие «временные нагрузки» на уплотнение штока, обеспечивают герметичность даже при изменении параметров обслуживания

ПРУЖИННАЯ ШАЙБА:

Не допускает развинчивания гайки штока при высокоцикловой эксплуатации

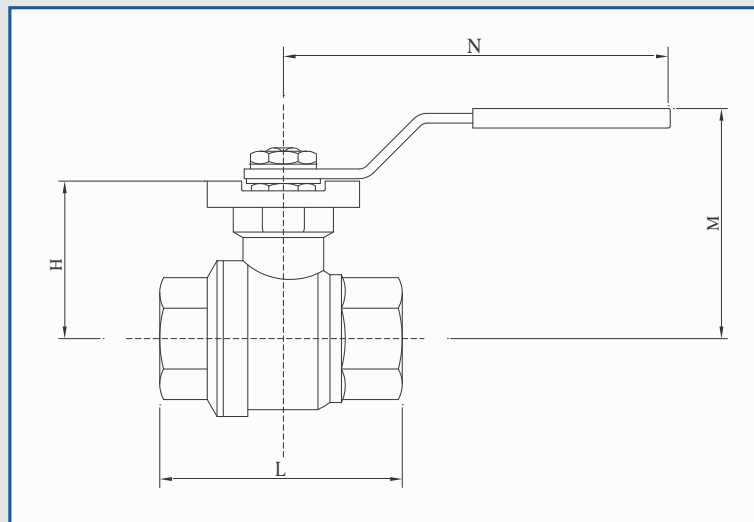
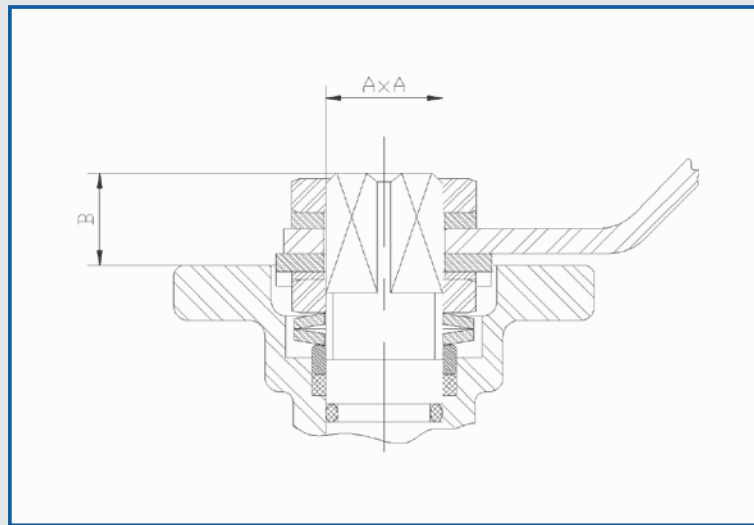


BELLEVILLE WASHERS:

Provide constant "live load" on the stem seals, assuring a tight seal even with varying service parameters.

LOCK WASHER:

Prevents unthreading of stem nut in high cycle automation applications.



РАЗМЕРЫ / DIMENSIONS

Кат. № (*)	Размер	DN (мм)	PN (кг/см ²)	H (мм)	N (мм)	L (мм)	M (мм)	Вес (кг)
PV02-V12GM14	1/4"	8	63	36	112	50	62	0.30
PV02-V12GI38	3/8"	10	63	36	112	50	62	0.30
PV02-V12GA12	1/2"	15	63	40	112	55	63	0.35
PV02-V12GB34	3/4"	20	63	42	138	70.5	70	0.56
PV02-V12GC10	1"	25	63	45	138	83	70	0.78
PV02-V12GD13	1 1/4"	32	63	55	160	91	88	1.25
PV02-V12GE15	1 1/2"	40	63	60	205	103	94	1.90
PV02-V12GF20	2"	50	63	68	205	120	100	2.83

ПРИСОЕДИНЕНИЯ / CONNECTIONS

Кат. № (*)	Размер	ISO 5211	AxA (мм)	B (мм)
PV02-V12GM14	1/4"	F03	9 x 9	10
PV02-V12GI38	3/8"	F03	9 x 9	10
PV02-V12GA12	1/2"	F04	9 x 9	11
PV02-V12GB34	3/4"	F04-F05	11 x 11	11
PV02-V12GC10	1"	F04-F05	11 x 11	11
PV02-V12GD13	1 1/4"	F05-F07	14 x 14	15
PV02-V12GE15	1 1/2"	F05-F07	14 x 14	15
PV02-V12GF20	2"	F05-F07	14 x 14	15

SERIES V12



ГРАФИК ТЕМПЕРАТУРА – ДАВЛЕНИЕ
PRESSURE – TEMPERATURE CHART

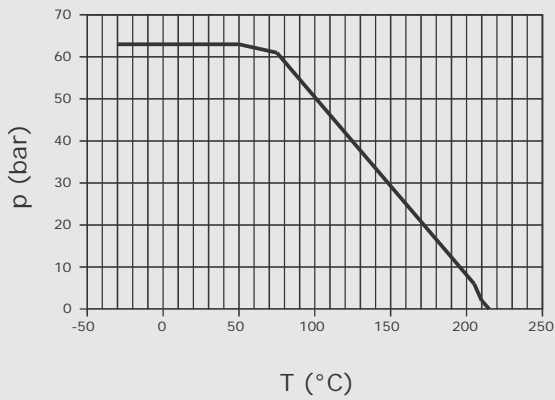
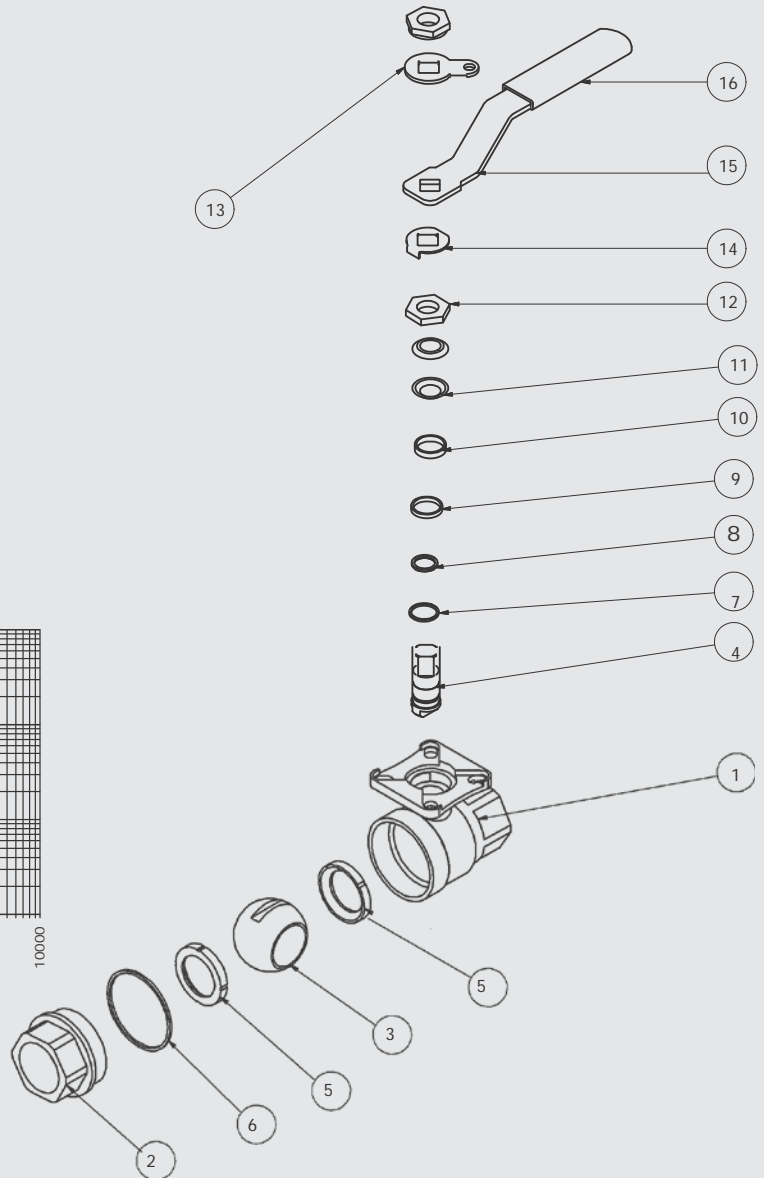
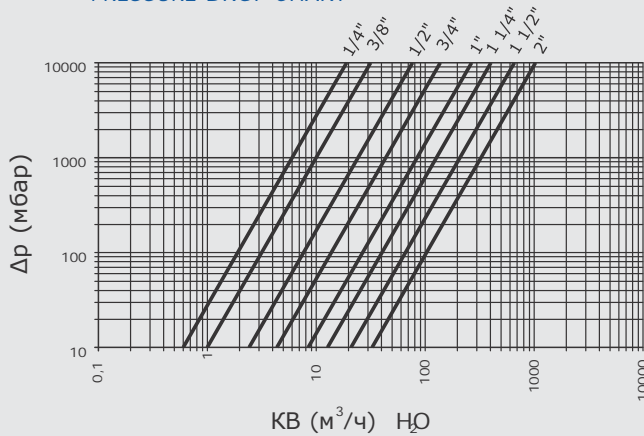


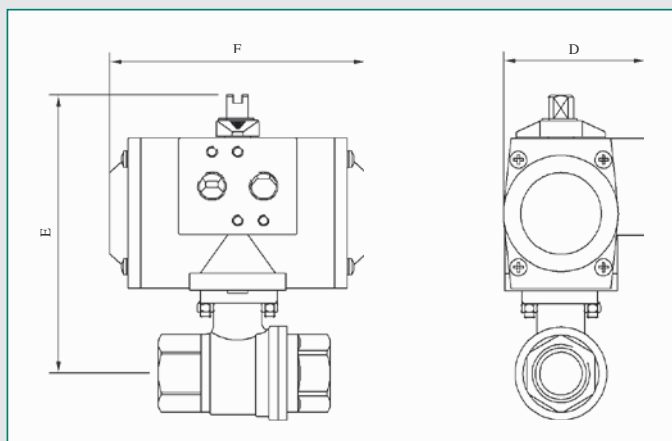
ГРАФИК ПЕРЕПАДА ДАВЛЕНИЯ
PRESSURE DROP CHART



МАТЕРИАЛЫ / MATERIALS

№	Деталь/Detail	Материал/Material	Наименование/Item
1	Корпус	DIN 1.4408 (ASTM A351 CF8M, SS 316)	Body
2	Крышка	DIN 1.4408 (ASTM A351 CF8M, SS 316)	Cap
3	Шар	DIN 1.4401 (AISI 316)	Ball
4	Шток	DIN 1.4401 (AISI 316)	Stem
5	Седло шара	PTFE + 15% стекловолокно	Ball seats
6	Прокладка	PTFE	Gasket
7	Прокладка кольцевая	PTFE + 15% графит	Trust Washer
8	Кольцо уплотнительное	ВИТОН	O-ring
9	Сальник штока	PTFE	Stem Packing
10	Уплотнение штока	DIN 1.4301 (AISI 304)	Stem Ring
11	Пружина тарельчатая	Нержавеющая сталь 301 / Stainless steel	Spring Washer
12	Гайка	DIN 1.4301 (AISI 304)	Nut
13	Ограничитель	DIN 1.4301 (AISI 304)	Stopper
14	Шайба пружинная	DIN 1.4301 (AISI 304)	Lock Washer
15	Рукоятка	DIN 1.4301 (AISI 304)	Handle
16	Оплетка рукоятки	ВИНИЛ / Vinyl	Handle sleeve

**КРАН ШАРОВОЙ ДВУСТОРОННЕГО ДЕЙСТВИЯ ИЗ НЕРЖАВЕЮЩЕЙ
СТАЛИ AISI 316 С ПНЕВМОПРИВОДОМ ИЗ 2 ЧАСТЕЙ**
AISI 316 STAINLESS STEEL 2 WAYS BALL VALVE 2 PCS DESIGN
WITH PNEUMATIC ACTUATOR



Размеры под приводы двойного действия из технополимера
Dimensions with Double Acting Techno-polymer Actuator

Кат.№	Размер	DN	PN	D	E	F
UT10DE-V12GM14	1/4"	8	63	67	128	119
UT10DE-V12GI38	3/8"	10	63	67	128	119
UT10DE-V12GA12	1/2"	15	63	67	131	119
UT10DE-V12GB34	3/4"	20	63	67	133	119
UT10DE-V12GC10	1"	25	63	67	136	119
UT13DE-V12GD13	1 1/4"	32	63	86	166	160
UT13DE-V12GE15	1 1/2"	40	63	86	172	160
UT18DE-V12GF20	2"	50	63	101	201	175



Размеры под приводы с пружинным возвратом из технополимера
Dimensions with Spring Return Techno-polymer Actuator

Кат.№	Размер	DN	PN	D	E	F
UT10S2-V12GM14	1/4"	8	63	67	128	119
UT10S2-V12GI38	3/8"	10	63	67	128	119
UT13S3-V12GA12	1/2"	15	63	86	151	160
UT13S4-V12GB34	3/4"	20	63	86	153	160
UT18S3-V12GC10	1"	25	63	101	178	175
UT18S4-V12GD13	1 1/4"	32	63	101	188	175

Крупногабаритные вентили с приводами из технополимера не поставляются
Bigger sizes not available with techno-polymer actuators

Размеры под приводы двойного действия алюминиевые
Dimensions with Double Acting Aluminum Actuator

Кат.№	Размер	DN	PN	D	E	F
MT05DE-V12GM14	1/4"	8	63	67	138	119
MT05DE-V12GI38	3/8"	10	63	67	138	119
MT05DE-V12GA12	1/2"	15	63	67	141	119
MT05DE-V12GB34	3/4"	20	63	67	143	119
MT05DE-V12GC10	1"	25	63	67	146	119
MT15DE-V12GD13	1 1/4"	32	63	81	167	175
MT15DE-V12GE15	1 1/2"	40	63	81	172	175
MT17DE-V12GF20	2"	50	63	81	179	207

Размеры под приводы с пружинным возвратом
алюминиевые
Dimensions with Spring Return Aluminum Actuator

Кат.№	Размер	DN	PN	D	E	F
MT05S2-V12GM14	1/4"	8	63	67	138	119
MT05S2-V12GI38	3/8"	10	63	67	138	119
MT07S4-V12GA12	1/2"	15	63	70	138	168
MT15S4-V12GB34	3/4"	20	63	81	154	175
MT20S3-V12GC10	1"	25	63	96	173	186
MT20S4-V12GD13	1 1/4"	32	63	96	183	186
MT25S4-V12GE15	1 1/2"	40	63	96	189	248
MT30S4-V12GF20	2"	50	63	114	215	241

Actuators are sized for normal conditions based on supply air pressure of at least 5.62 Bar (80 PSI). Emme Technology Srl reserves the right to change or modify products without prior notice and without incurring any obligation to make such products previously or subsequently sold.

ХАРАКТЕРИСТИКИ

- Приводы двойного действия/с пружинным возвратом оптимальных размеров
- Изготовлены из технополимера, алюминия или нержавеющей стали AISI 316
- Рабочее давление: 2÷8 бар (для технополимера) – 2÷10 бар (для алюминия и нержавеющей стали)
- Рабочая температура: -20°C + 80°C (Изделия из алюминия и нержавеющей стали также поставляются для работы при высоких и низких температурах)

FEATURES

- Double Acting or Spring Return actuators with same compact dimensions*
- Available in Techno-polymer, in Aluminum or in Stainless Steel AISI 316 c. Working Pressure: 2÷8 bar (for Techno-polymer) – 2÷10 Bar (for Aluminum and Stainless Steel)*
- Working Temperature: -20°C +80°C (Aluminum and Stainless Steel units are also available in Low temp or High Temp configuration)*

НА ЗАКАЗ

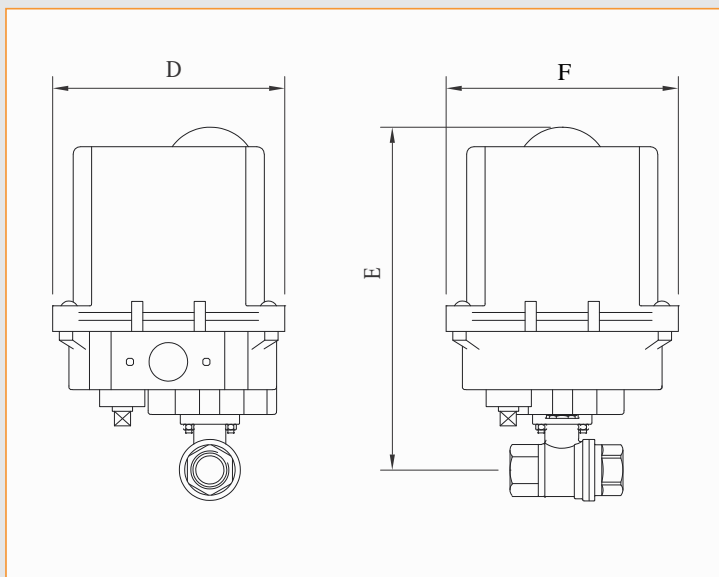
- Клапана соленоидные NAMUR
- Концевые выключатели
- Позиционеры
- Редукторы
- Электроприводы

OPTIONAL

- NAMUR Solenoid Valves
- Limit Switch Boxes
- Positioners
- Declutchable Gear Boxes
- Electric Actuators

Размеры приводов изготовлены под условия эксплуатации с подачей давления воздуха не менее 5.62 бар (80 PSI). Emme Technology Srl оставляет за собой право производить конструктивные изменения продукции без предварительного уведомления и принятия на себя обязательств вносить подобные изменения в уже проданные или продаваемые в дальнейшем изделия.

**КРАН ШАРОВОЙ ДВУСТОРОННЕГО ДЕЙСТВИЯ ИЗ НЕРЖАВЕЮЩЕЙ
СТАЛИ AISI 316 ИЗ 2 ЧАСТЕЙ С ЭЛЕКТРОПРИВОДОМ
AISI 316 STAINLESS STEEL 2 WAYS BALL VALVE 2 PCS DESIGN
WITH ELECTRIC ACTUATOR**



ХАРАКТЕРИСТИКИ

1. Компактная конструкция
2. Редукторы литые алюминиевые с эпоксидным покрытием и металлические
3. Степень защиты IP67
4. Ручная блокировка
5. 2 концевых выключателя в комплекте
6. На заказ: позиционер
7. Рабочая температура: -10°C +60°C

FEATURES

1. Compact Design
2. Epoxy coated die cast aluminum base and metal gears
3. Protection degree: IP67
4. With manual override
5. With n°2 switches as standard
6. On request: positioner
7. Working Temperature: -10°C +60°C



Кат.№	Размер	DN	PN	D	E	F
AE01*-V12GM14	1/4"	8	63	120	186	127
AE01*-V12GI38	3/8"	10	63	120	186	127
AE01*-V12GA12	1/2"	15	63	120	189	127
AE01*-V12GB34	3/4"	20	63	120	192	127
AE01*-V12GC10	1"	25	63	120	195	127
AE01*-V12GD13	1 1/4"	32	63	120	204	127
AE01*-V12GE15	1 1/2"	40	63	120	210	127
AE02*-V12GF20	2"	50	63	120	218	127

* Поставляется под различное напряжение – Various voltages available



Emme technology S.r.l.

ООО «Макс-ЭйрТехнолджи», 109518, г.Москва, ул. Грайвороновская, 23
artem.s@maxairtech.ru, 8 495 617 12 23 Смирнов Артем